

EL-gulvstik for det individuelle behov:

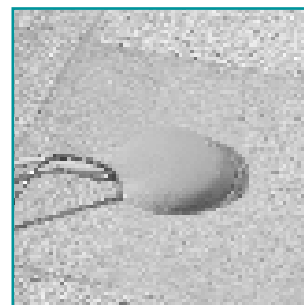
- Serveringsvogne i restauranter
- Fritstående EDB-terminaler
- Juletræs-belysning



Type: GES 1 R

EL-gulvstik i rørdåse for indstøbning i traditionelle støbte gulve med stikdåse for stærk- eller svagstrøm.

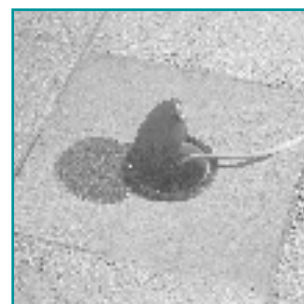
Se fig. 01



Type: GES 1 EX

Som ovenfor, med expansionsring for montage i færdige beton-, marmor- og flisegulve. Kabel fremføring fra underetagen.

Se fig. 02



Type: GES 1 DB

Som ovenfor, men for montage i trægulve eller dobbelt-gulve.

Se fig. 03



Type: SH 80/...

Ledningsudløb (forskellige farver)
Vist øverst til højre.

Type: BABF 80/...

Blinddæksel i messing eller rustfri stål
(plan med overkanten af gulvet)
Vist nederst til højre.

Se fig. 04



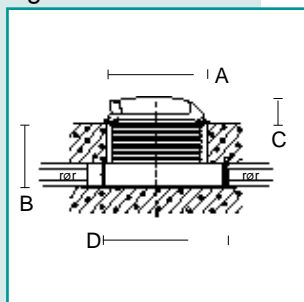
Type: GES 1 UK

Integreret med ledningsudløb og blinddæksel for montering i træ- og betongulve.

Materiale: plast

Montagevejledning for enkelt EL-gulvstik

Fig. 01



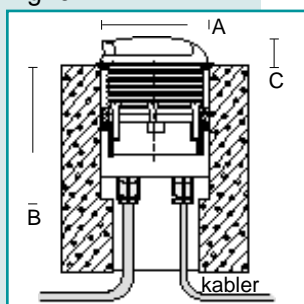
GES 1 R (Rørdåse)

A: \varnothing 95 mm
 B: 80–120 mm
 C: 22 mm høj
 D: 135 mm

Anvendelse efter behov (sale for konferencer, foredrag, møder og fester) ofte med parket- el. stenflisegulve:

- Midlertidig juletræs-belysning
- Tilslutning af overhead-projektor, mikrofon
- Belysning i talerstole
- Serveringsvogne i restauranter
- Fritstående EDB-terminaler
- Museum og udstillinger

Fig. 02



GES 1 EX

A: \varnothing 95 mm
 B: 112 mm
 C: 22 mm høj

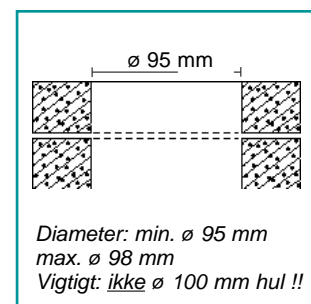
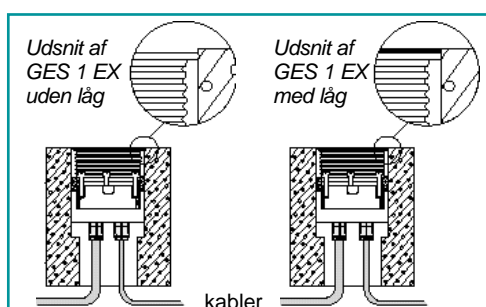
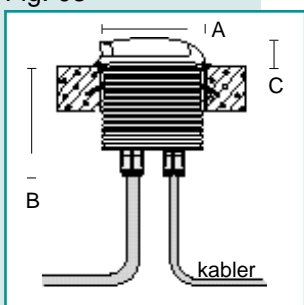


Fig. 03



GES 1 DB

A: \varnothing 95 mm
 B: 80 mm
 C: 22 mm høj

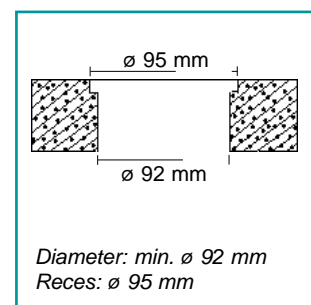
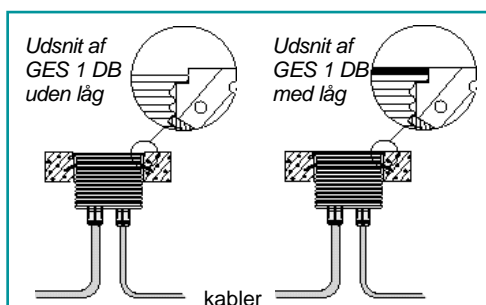
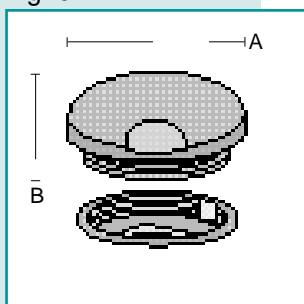


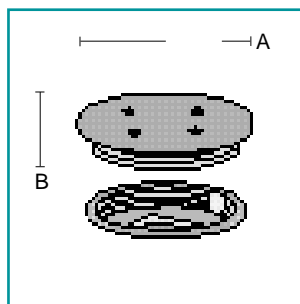
Fig. 04



SH 80/...

A: \varnothing 112 mm
 B: 40 mm

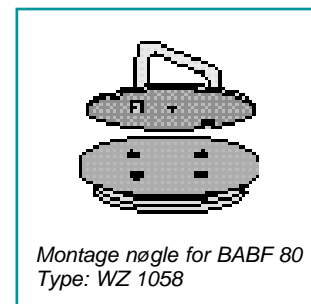
Ledningsudløb
 Leveres i farverne grå eller sort.



BABF 80/...

A: \varnothing 95 mm
 B: 13 mm

Blinddæksel i messing eller rustfri stål (plan med OK-gulv)



Fordele:

- Man kan anvende eksisterende stikprop.
- Vandtæt for våd rengøring.
- Kan bores direkte i eksisterende beton- og klinkegulve.
- Bliver der et stik for lidt, kan der påmonteres den populære **ACKERMANN T6L** (f.eks. ved juleombygning i stormagasiner).