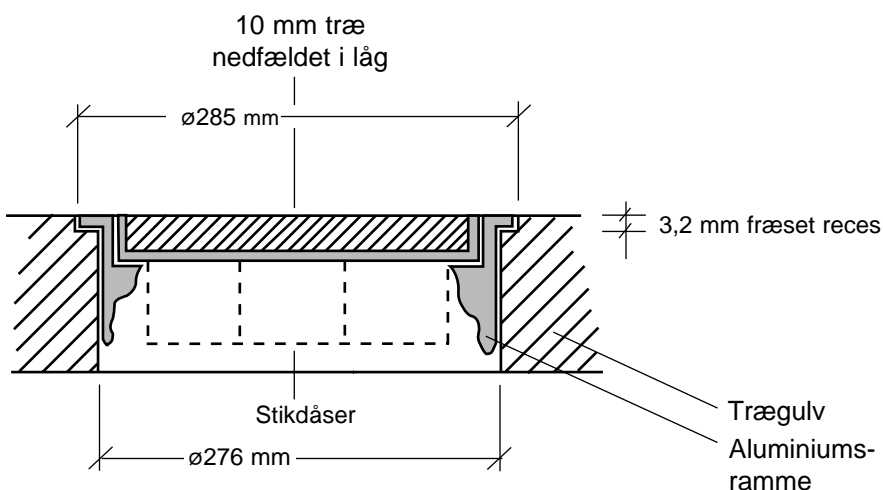


ACKERMANN

Planforsænket EL-gulvstik i træ- og linoleumsgulve
Type GES RA 7 "3,2"



Boring af hul i gulv:

Hul bores $\varnothing 276$ mm i diameter
derpå fræses en 3,2 mm dyb
reces med diameter $\varnothing 285$ mm.

Max bestykning:

V/CLIC'LINE: 7 stikdåser.

V/LK-Fugaserie: 10 stikdåser.

