

**IB BAASTRUP A/S**

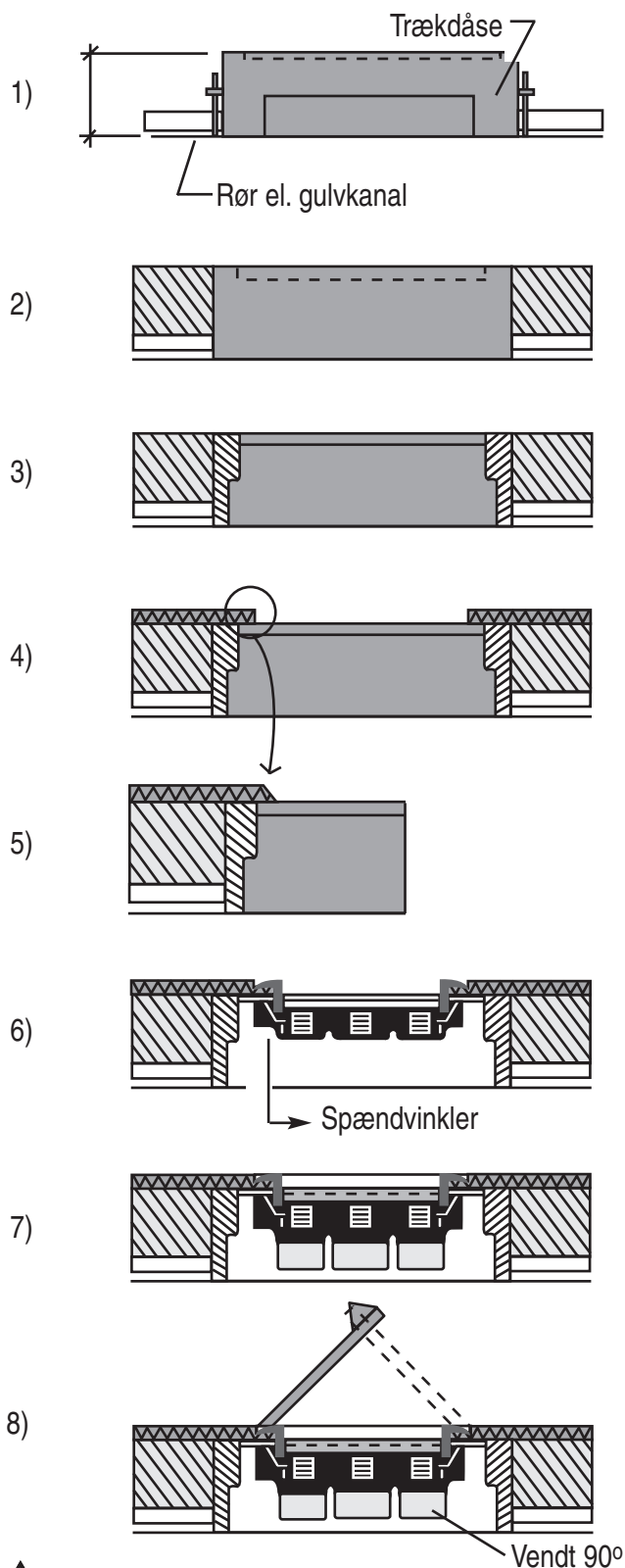
Dronning Olgas Vej 30,  
2000 Frederiksberg  
Tlf.: (+45) 38 10 21 29  
Fax: (+45) 38 10 29 69  
www.baastrup.com

**MONTAGEVEJLEDNING**

Blad nr.: 57. Mont 08

**ACKERMANN**

Planforsænkede gulvstikkontakter type GES...(System EÜK)  
(i gulve med tør rengøring)



Trækdåsen befæstiges og nivelleres ind til min. højde v.h.j.a. de 4 hjørneskruer.

Trækdåsens overkant skal flugte med OK-afretningslag.

Montagedækslet fastskrues i dåsen v.h.j.a. 4 forsænkede skruer.

Gulvtæppet udlægges og fritskæres i montage-dæksletss åbning.

Tæppekanten afskæres *skråt*.

Klapdækslet aftages og påklæbes tæppe.

Selve plastic-rammen fastskrues v.h.j.a. spændvinkler, der spænder contra på undersiden af montagedækslet.

Efter kabeltræk monteres det respektive installations materiale LK's FUGA, OPUS, CLIC'LINE.

Klapdækslet kan valgfrit monteres som vist på alle firkantede typer.

