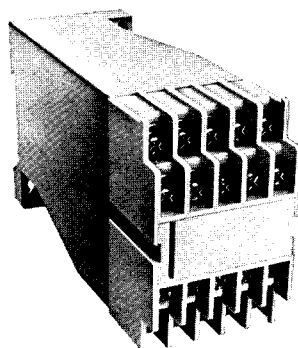


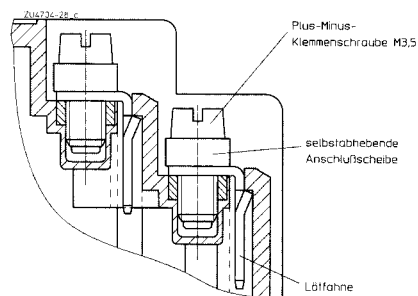
Isolierstoffgehäuse K70/045D

mit Flachklemmen

für Löttechnik



- Breite 45 mm
- 20 Anschlußklemmen mit Plus-Minus-Klemmschrauben
- geeignet für Schraub- und Schnellbefestigung auf Montageschiene
- durch Führungsrippen bequeme Aufnahme von Leiterplatten
- wahlweise Klemmenabdeckung

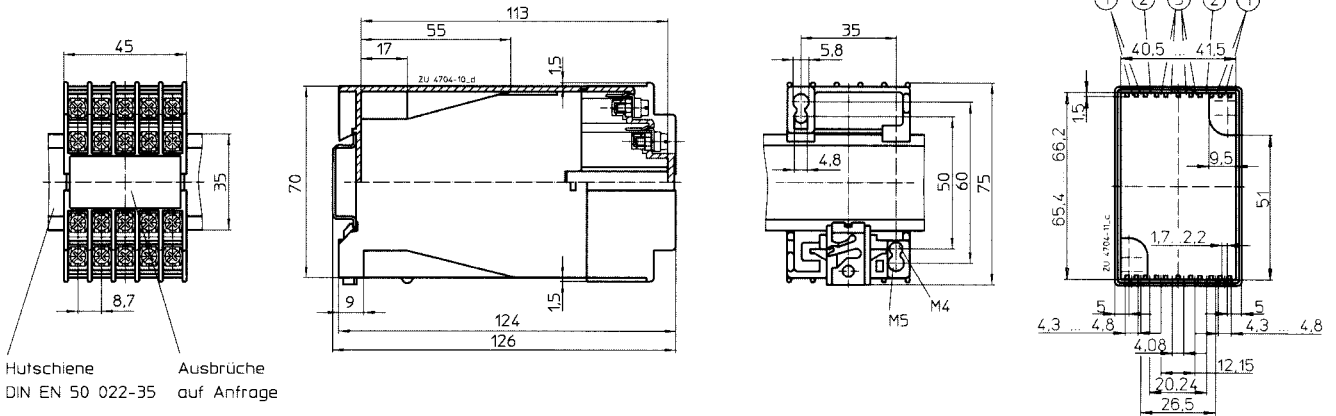


Flachklemme für Lötanschluß

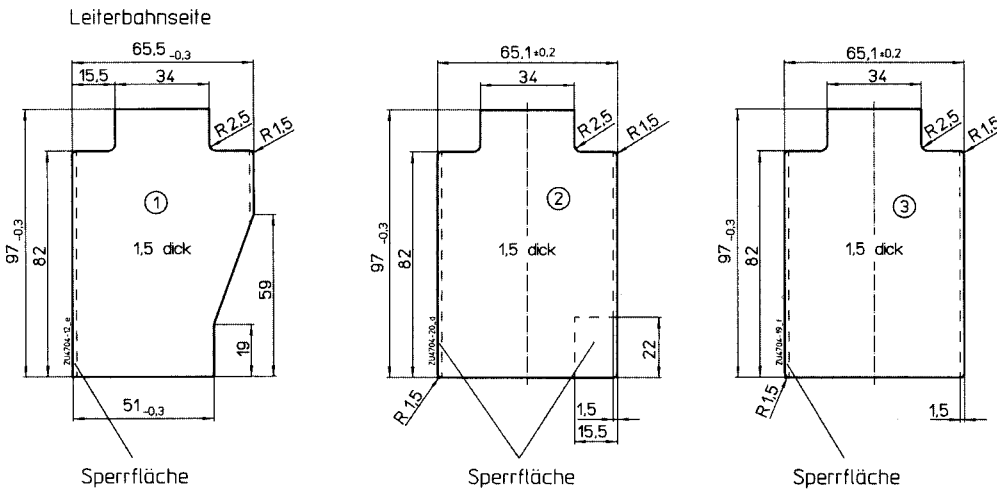
Technische Daten

Bestellbezeichnung:	K70/045D 124-20		
Außenmaße:	45 x 74 x 124 mm		
Gehäusematerial	Polycarbonat/GV/V-0, grau		
a) Klemmenplatte:	ABS/V-0, grau		
b) Haube:	Polycarbonat/GV/V-0, grau		
Sonderausführung:	(andere Farbe auf Anfrage)		
Temperaturbeständigkeit:	Polycarbonat	ABS	
nach UL 746 B	110 °C	60 °C	
nach Vicat			
DIN ISO 306 Methode B	148 °C	86 °C	
nach ISO 75 Methode A	138 °C	87 °C	
DIN 53461 Methode B	144 °C	92 °C	
Dauergebrauchstemperaturen nach Herstellerangaben	125 bis 140 °C	80 °C	
Zulässige max. Verlustleistung:	Bei Normalklima 23/50-1 DIN 50014		
	Gehäuseabstand	Verlustleistung P _V	
	0 mm	5 W	
	16 mm	8 W	
	∞	9 W	
	0 mm	9 W	
	16 mm	13 W	
	∞	15 W	
Standardausführung:			
Sonderausführung Polycarbonat			
Brennverhalten nach UL 94:	V-0		
nach VDE 0304:	Stufe-II b		
Anzahl der Klemmen:	20		
Klemmenwerkstoff:	Bandstahl, verzinkt		
max. Anschlußquerschnitt:	2 x 2,5 mm ² massiv oder 2 x 1,5 mm ² Litze mit Hülse		DIN 46288 DIN 46228
max. Strombelastbarkeit:	25 A		
Leiterbefestigung:	Plus-Minus-Klemmschrauben M3,5 mit selbstabhebenden Anschlußscheiben oder Flachstecker auf Anfrage		
Anschluß innen:	Lötanschluß und Anschluß für Stekhülsen B 2,8		DIN 46247
Gehäusebefestigung:	1) Schnappbefestigung auf Hutschiene DIN EN 50022 2) Schraubbefestigung 2.1) M4-Raster 35 x 50 2.2) M5-Raster 35 x 60		
Kriechstromfestigkeit:	CTI 175 Δ Isolierstoff III a		DIN VDE 0110
Luft- und Kriechstrecken:	$\geq 6,0$ mm		DIN VDE 0110
Schutzart:	Gehäuse	IP 40	DIN VDE 0470-1
	Klemmenplatte	IP 10	DIN VDE 0470-1
mit Klemmenabdeckung:	Klemmenplatte	IP 20	DIN VDE 0470-1
	Erfüllt Berührungsschutz nach VBG 4 und VDE 0106 Teil 100		
Beschriftungsfeld:	43,5 x 18,5 mm		
Leiterplatte:	Nach Leiterplattenzuschnitt 53 cm ²		
Halterung der Leiterplatte:	Führungsrippen auf der Schmalseite		
Zubehör:	2 x Klemmenabdeckung werkseitig aufgeschweißt		
K 70-152-1			

Maßbilder



Leiterplattenzuschnitt



K70/045D mit Klemmenabdeckung

