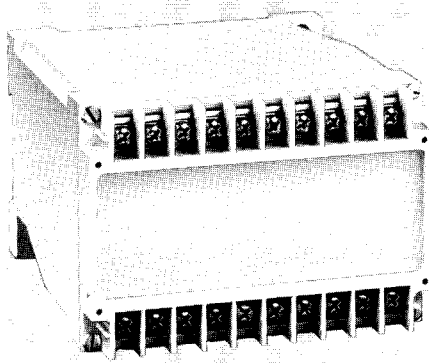
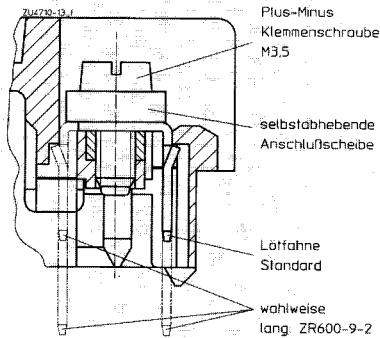


Isolierstoffgehäuse K70/100A

mit Flachklemmen für Lötanschluß



- Breite 100 mm
- 20 Flachklemmen mit Plus-Minus-Klemmschrauben
- geeignet für Schraub- und Schnellbefestigung auf Montageschiene
- durch Führungsrippen bequeme Aufnahme von Leiterplatten
- wahlweise Klemmenabdeckung



Flachklemme mit Ltanschlu

Technische Daten

Bestellbezeichnung: K70/100A 112-20
 Auenmae: 100 x 74 x 112 mm
 mit Abdeckung: 100 x 78 x 112 mm

Gehusematerial
 a) Klemmenplatte: Polycarbonat/GV/V-0, grau
 ABS/V-0, grau
 b) Haube: Polycarbonat/GV/V-0, grau
 Sonderausfhrung: (andere Farbe auf Anfrage)

Temperaturbestndigkeit:	Polycarbonat	ABS
	nach UL 746 B	110 °C
nach Vicat		
DIN ISO 306 Meth. B	148 °C	86 °C
nach ISO/R 75 Meth. A	138 °C	87 °C
DIN 53461 Meth. B	144 °C	92 °C

Dauergebrauchstemperaturen nach Herstellerangaben 125 bis 140 °C 80 °C

Zulssige max. Verlustleistung: Bei Normalklima 23/50-1 DIN 50014

Standardausfhrung:	Gehuseabstand	Verlustleistung P _y
		0 mm
	6 mm	18 W
	∞	19 W

Sonderausfhrung PC:

	0 mm	23 W
	6 mm	26 W
	∞	29 W

Brennverhalten
 nach UL 94:
 nach DIN VDE 0304:

Anzahl der Klemmen:
 Klemmenwerkstoff:

max. Anschluquerschnitt:
 2 x 2,5 mm² massiv
 oder 2 x 1,5 mm² Litze mit Hlse DIN 46 228

max. Strombelastbarkeit:
 25 A (40 A auf Anfrage)

Leiterbefestigung:

Plus-Minus-Klemmschrauben M3,5 mit selbstabhebenden Anschluscheiben oder Flachstecker auf Anfrage

Anschlu innen:
 Ltanschlu und Anschlu fr Steckhlsen B 2,8 DIN 46 247, Anschlue innen durchnumeriert

Gehusebefestigung:

- 1) Schnappbefestigung auf Hutschiene DIN EN 50022-35
- 2) Schraubbefestigung
 - 2.1) M4-Raster 85 x 50
 - 2.2) M5-Raster 85 x 60

Kriechstromfestigkeit

PC: CTI 175 ≙ Isolierstoff III a DIN VDE 0110
 ABS: 400 < CTI < 600 ≙ Isolierstoff II DIN VDE 0110

Luft- und Kriechstrecken:

≥ 5 mm DIN VDE 0110

Schutzart:

Gehuse IP 40 DIN VDE 0470
 Klemmenplatte IP 10 DIN VDE 0470
 Klemmenplatte IP 20 DIN VDE 0470

mit Klemmenabdeckung:

Erfllt Berhrungsschutz nach VBG 4 und DIN VDE 0106 Teil 100

Beschriftungsfeld: 35,5 x 95 mm

Leiterplatte:

Nach Leiterplattenzuschnitt

- 1) * - 77 cm²
- 2) * - 81 cm²
- 3) * - 55 cm²
- 4) * - 53 cm²

* siehe Mazeichnung

Halterung der Leiterplatte:

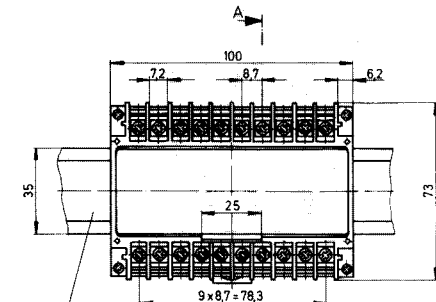
Fhrungsrippen auf der Schmal- und Breitseite

Zubehr:

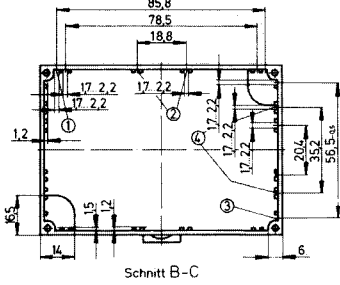
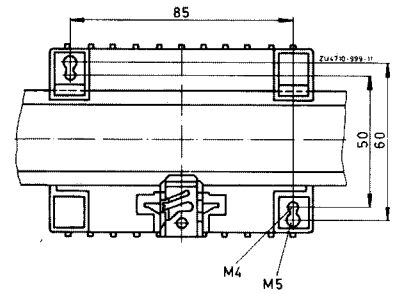
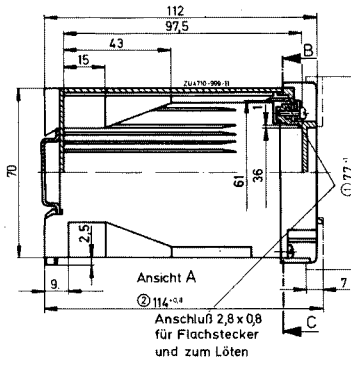
K 70/100-0-16
 K 70/150-0-48

Klemmenabdeckung
 Blindstopfen

Maßbilder

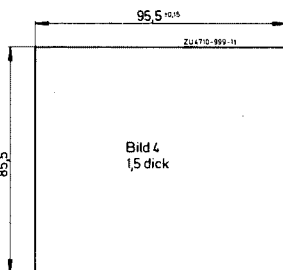
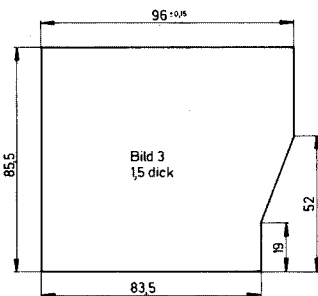
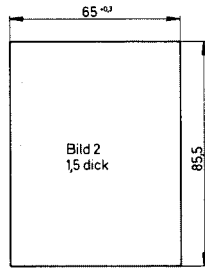
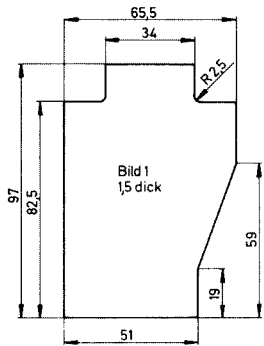


Hutschiene
DIN EN50 022-35

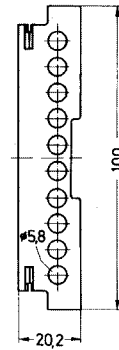
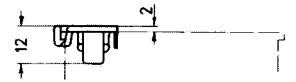


- ① Mit Abdeckung
- ② Mit Abdeckung gleiche Höhe
- ① Leiterplattengröße siehe Bild 1
- ② Leiterplattengröße siehe Bild 2
- ③ Leiterplattengröße siehe Bild 3
- ④ Leiterplattengröße siehe Bild 4

Leiterplattenzuschnitte



Zubehör



Klemmenabdeckung

