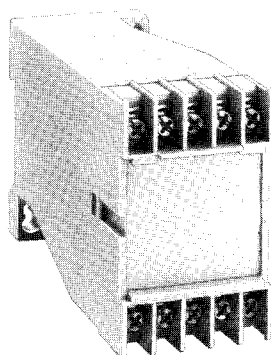


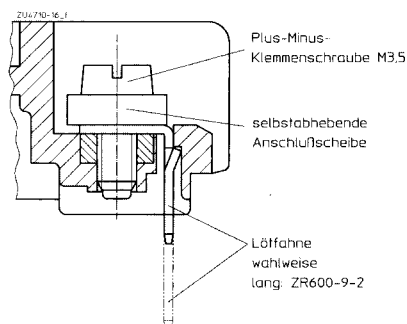
# Isolierstoffgehäuse K70/45C

## mit Flachklemmen

### für Löttechnik



- Breite 45 mm
- 10 Anschlußklemmen mit Plus-Minus Klemmschrauben
- geeignet für Schraub- und Schnellbefestigung auf Montageschiene
- durch Führungsrippen bequeme Aufnahme von Leiterplatten
- wahlweise Klemmenabdeckung



Flachklemme für Lötanschluß

### Technische Daten

**Bestellbezeichnung:** K70/045C.113 112-10 geschlossene Ausführung  
K70/045C 112-10 mit Durchbrüchen

**Außenmaße:** 45 x 75 x 112 mm  
mit Abdeckung: 45 x 78 x 112 mm

**Gehäusematerial**  
a) Klemmenplatte: Polycarbonat/GV/V-0, grau  
b) Haube: ABS/V-0, grau  
Sonderausführung: Polycarbonat/GV/V-0, grau (andere Farbe auf Anfrage)

Temperaturbeständigkeit:	Polycarbonat	ABS
nach UL 746 B	110 °C	60 °C
nach Vicat		
DIN EN ISO 306 Meth. B	148 °C	86 °C
nach DIN EN ISO 75-2 Meth. A	138 °C	87 °C
Meth. B	144 °C	92 °C
Dauergebrauchstemperaturen nach Herstellerangaben	125 bis 140 °C	80 °C

zulässige max. Verlustleistung: bei Normalklima 23/50-1 DIN 50014

Standardausführung:	Gehäuseabstand		Verlustleistung P <sub>v</sub>	
	0 mm	16 mm	5 W	8 W
	∞		9 W	
Sonderausführung Polycarbonat	16 mm	∞	0 mm	9 W
			13 W	15 W

**Brennverhalten**  
nach UL 94: V-0  
nach DIN VDE 0304: Stufe II b

**Anzahl der Klemmen:** 10  
**Klemmenwerkstoff:** Bandstahl, verzinkt  
**max. Anschlußquerschnitt:** 2 x 2,5 mm<sup>2</sup> massiv DIN 46 288  
2 x 1,5 mm<sup>2</sup> Litze mit Hülse DIN 46 288

**max. Strombelastbarkeit:** 25 A

**Leiterbefestigung:** Plus-Minus-Klemmschrauben M 3,5 mit selbstabhebenden Anschlußscheiben oder Flachstecker auf Anfrage

**Anschluß innen:** Lötanschluß und Anschluß für Steckhülsen B 2,8 DIN 46 241-1, (Anschlüsse innen durchnummeriert)

**Gehäusebefestigung:** 1) Schnappbefestigung auf Hutschiene DIN EN 50 022

2) Schraubbefestigung  
2.1) M4-Raster 35 x 50  
2.2) M5-Raster 35 x 60

**Kriechstromfestigkeit:** CTI 175 ≅ Isolierstoff III a DIN VDE 0110  
**Luft- und Kriechstrecken:** ≥ 6,0 mm DIN VDE 0110

**Schutzart:** Gehäuse IP 40 DIN VDE 0470-1  
Klemmenplatte IP 10 DIN VDE 0470-1  
mit Klemmenabdeckung: Klemmenplatte IP 20 DIN VDE 0470-1  
erfüllt Berührungsschutz nach VBG 4 und DIN VDE 0106 Teil 100

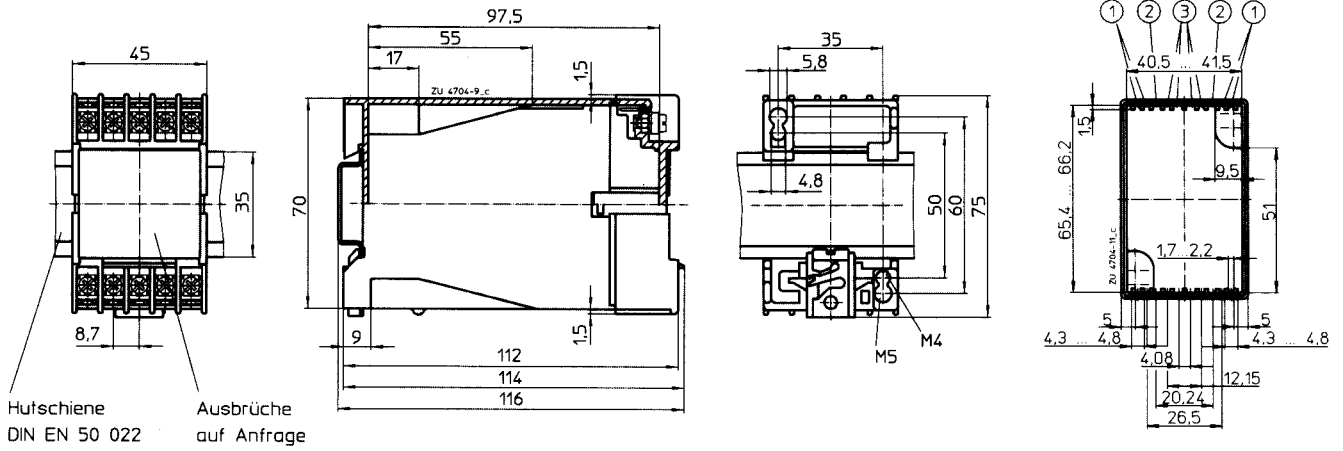
**Beschriftungsfeld:** 35 x 40 mm

**Leiterplatte:** nach Leiterplattenzuschnitt 53 cm<sup>2</sup>

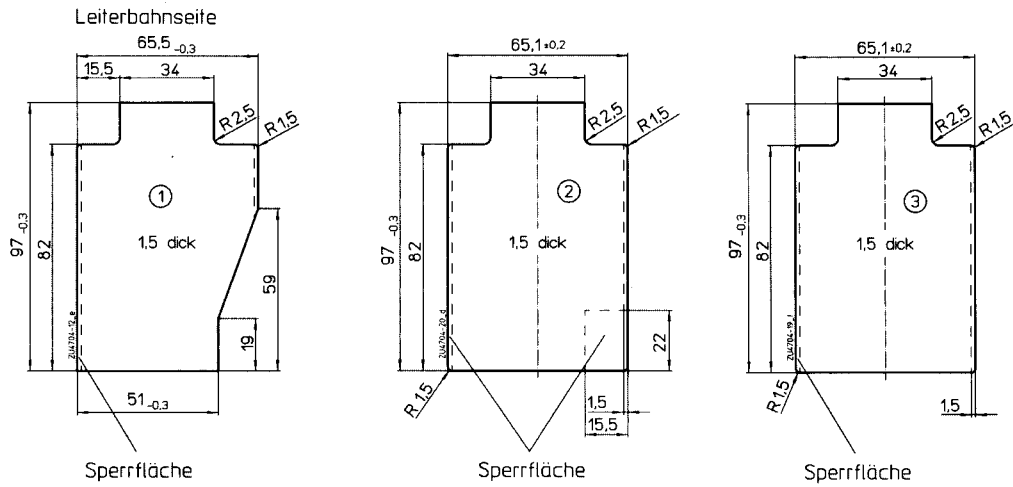
**Halterung der Leiterplatte:** Führungsrippen auf der Schmalseite

**Zubehör:** Klemmenabdeckung  
K 70-21-4  
K 70-150-0-48  
Blindstopfen für Teilbestückung

# Maßbilder



# Leiterplattenzuschnitt



# Zubehör

