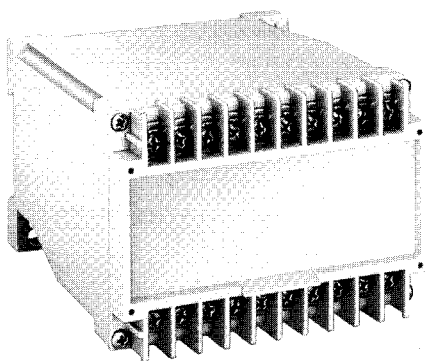
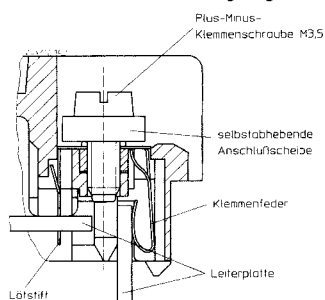


# Isolierstoffgehäuse KO 4710

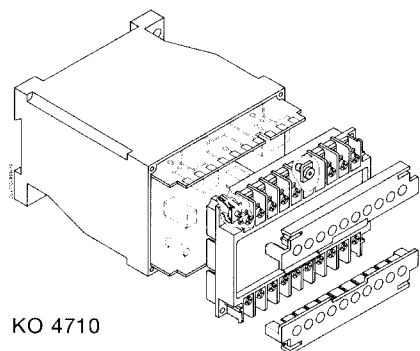
mit Flachklemmen  
für Stecktechnik



- Breite 100 mm
- Modular erweiterbar
- 20 Flachklemmen mit Plus-Minus-Klemmschrauben
- Klemmenfeder als Doppelkontakt ausgebildet
- Schnellbefestigung für Hutschienenmontage und Möglichkeit der Schraubbefestigung



Flachklemme für Stecktechnik



KO 4710

## Technische Daten

Bestellbezeichnung: KO 4710.112.20.02.000

**Außenmaße:** 100 x 74 x 114 mm  
mit Abdeckung: 100 x 78 x 114 mm

Gehäusematerial  
a) Klemmenplatte: Polycarbonat/GV/V-0, grau  
b) Haube: ABS/V-0, grau  
Sonderausführung: Polycarbonat/GV/V-0, grau  
(andere Farbe auf Anfrage)

Temperaturbeständigkeit:	Polycarbonat	ABS
	nach UL 746 B	95 °C
nach Vicat		
DIN EN ISO 306 Meth. B	148 °C	86 °C
nach DIN EN ISO 75-2 Meth. A	138 °C	87 °C
Meth. B	144 °C	92 °C

Dauergebrauchstemperaturen nach Herstellerangaben 125 bis 140 °C 80 °C

zulässige max. Verlustleistung: bei Normalklima 23/50-1 DIN 50014

Gehäuseabstand	Verlustleistung P <sub>V</sub>
0 mm	15 W
6 mm	18 W
∞	19 W
0 mm	23 W
6 mm	26 W
∞	29 W

Sonderausführung  
Polycarbonat

Brennverhalten  
nach UL 94: V-0  
nach DIN VDE 0304: Stufe II b

**Anzahl der Klemmen:** 20  
Klemmenwerkstoff: CuSn6, feuerverzinkt  
max. Anschlußquerschnitt: 2 x 2,5 mm<sup>2</sup> DIN 46 288

max. Kontaktübergangswiderstand z. Leiterplatte }  $\cong 1$  W/Klemme  
max. Strombelastbarkeit: 10 A } (Verlustleistung)

Leiterbefestigung: Plus-Minus-Klemmschrauben M 3,5 mit selbstabhebenden Anschlußscheiben

Anschluß innen: Lötanschluß oder Direktsteckung der Leiterplatte (Anschlüsse innen durchnummeriert)

**Gehäusebefestigung:** 1) Schnappbefestigung auf Hutschiene DIN EN 50 022

2) Schraubbefestigung  
2.1) M4-Raster 85 x 50  
2.2) M5-Raster 85 x 60

Kriechstromfestigkeit: CTI 175  $\cong$  Isolierstoff III a DIN VDE 0110  
Luft- und Kriechstrecken:  $\geq 4$  mm DIN VDE 0110

Schutzart: Gehäuse IP 40 DIN VDE 0470-1  
Klemmenplatte IP 10 DIN VDE 0470-1  
Klemmenplatte IP 20 DIN VDE 0470-1  
erfüllt Berührungsschutz nach VBG 4 und DIN VDE 0106 Teil 100

Beschriftungsfeld: 35,5 x 95 mm

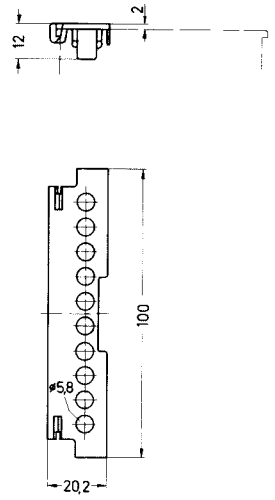
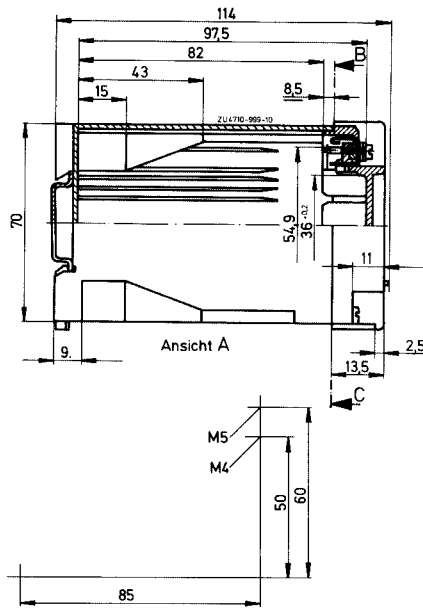
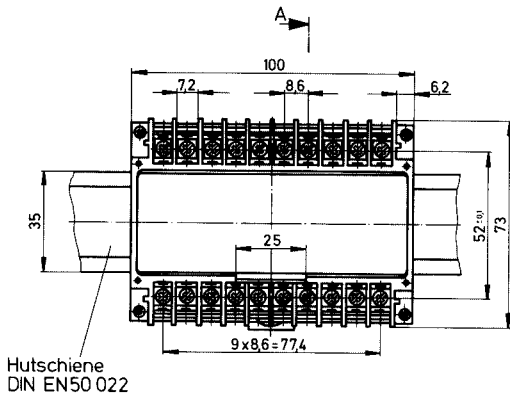
**Leiterplatte:** nach Leiterplattenzuschnitt

- 1) \* - 80 cm<sup>2</sup>
  - 2) \* - 41 cm<sup>2</sup>
  - 3) \* - 81 cm<sup>2</sup>
  - 4) \* - 53 cm<sup>2</sup>
  - 5) \* - 52 cm<sup>2</sup>
- \* siehe Maßzeichnung

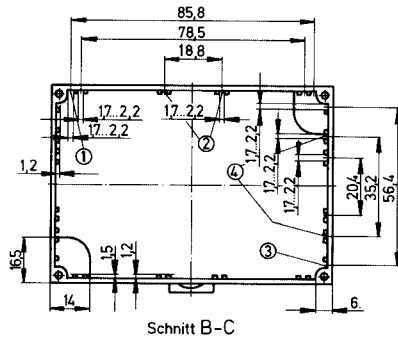
Halterung der Leiterplatte: Führungsrippen auf der Schmal- und Breitseite

Zubehör:  
K 70/100-0-16  
K 70/150-0-48  
K 70/150-0-69

Klemmenabdeckung  
Blindstopfen für Teilbestückung  
Sperrstück für Kodierung der Leiterplatte  
(siehe separates Datenblatt)



Klemmenabdeckung K 70/100-0-16



- ① Leiterplattengröße siehe Bild 1
- ② Leiterplattengröße siehe Bild 2
- ③ Leiterplattengröße siehe Bild 3
- ④ Leiterplattengröße siehe Bild 4
- ⑤ Leiterplattengröße siehe Bild 5

Leiterplattenzuschnitte

