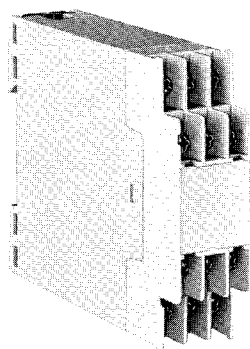


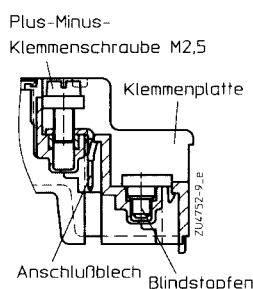
Isolierstoffgehäuse KO 4752

mit Flachklemmen

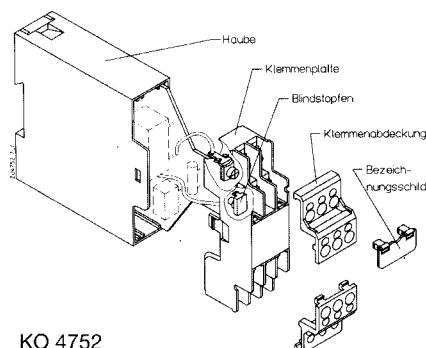
für Lötanschluß



- Breite 22,5 mm
- 12 Flachklemmen mit Plus-Minus-Schrauben
- Mit Flachstecker A 2,8 x 0,8 DIN 46244 (auf Anfrage)
- Elektrische Verbindung von Leiterplatte zur Klemme über Litzen
- Montage von SMD-Bauteilen auf Lötseite möglich
- Blindstopfen anstelle von Anschlußklemmen möglich
- Nachrüstbar mit Klemmenabdeckungen, VBG 4
- Schnellbefestigung auf Hutschiene und Schraubbefestigung



Flachklemme für Lötanschluß



KO 4752

Technische Daten

Bestellbezeichnung: KO 4752.097.12.01.001

Außenmaße: 22,5 x 75 x 97 mm

Gehäusematerial: PC, grau
Klemmenplatte: PC, grau
Haube: ABS, grau (PC auf Anfrage)

Temperaturbeständigkeit:	Klemmenplatte	Haube aus ABS
nach UL 746 B	110 °C	60 °C
nach Vicat DIN ISO 306 Methode B	148 °C	86 °C
nach ISO 75 Methode A DIN 53461 Methode B	138 °C 144 °C	87 °C 92 °C
Dauergebrauchstemperaturen nach Herstellerangaben	125 bis 140 °C	80 °C

Zulässige max. Verlustleistung: Bei Normalklima 23/50-1 DIN 50014

Gehäuseabstand	Haube aus ABS Verlustleistung P_V	Haube aus PC Verlustleistung P_V
0 mm	2,5 W	4 W
15 mm	4,5 W	7,5 W
∞	5,5 W	10 W

Brennverhalten
nach UL 94:
nach DIN VDE 0304:

Anzahl der Klemmen:

Klemmenwerkstoff:

Max. Anschlußquerschnitt:

Max. Strombelastbarkeit:

Leiterbefestigung:

Anschluß innen:

Gehäusebefestigung:

Kriechstromfestigkeit

PC:

ABS:

Luft- und Kriechstrecken:

Schutzart:

Beschriftungsfeld:

Leiterplatte:

Halterung der Leiterplatte:

Zubehör:
(nach Bedarf):

ET 4752-143

V-0
Stufe II b

Max. 12, außen ohne Beschriftung, innen von 1 bis 12 durchnummeriert

Bandstahl, verzinkt

2 x 2,5 mm² massiv oder
2 x 1,5 mm² Litze mit Hülse DIN 46228 Bl. 1 u. 2
mit Klemmschraube M 2,5

20 A

Plus-Minus-Klemmschrauben M 2,5
mit selbstabhebenden Anschlußscheiben,
Funktion nach DIN EN 60 999

Fahnen für Lötanschluß oder Steckhülsen
nach DIN 46247 Blatt 1

1) Schnappbefestigung auf Hutschiene
DIN EN 50 022

2) Schraubbefestigung durch herausziehbare
Laschen möglich, Befestigungsmaß 80 mm,
für 2 Schrauben M4

CTI 175 Δ Isolierstoff III a

DIN VDE 0110

CTI 450 Δ Isolierstoff II

DIN VDE 0110

Luftstrecke \geq 4 mm
Kriechstrecke \geq 6,3 mm

DIN VDE 0110

a) Gehäuse IP 30
(mit Klemmenabdeckung IP 40) DIN VDE 0470-1
b) Klemmen IP 10
(mit Klemmenabdeckung IP 20) DIN VDE 0470-1

In der Klemmenplatte 0,4 mm Vertiefung für
Schild 21 x 22 mm

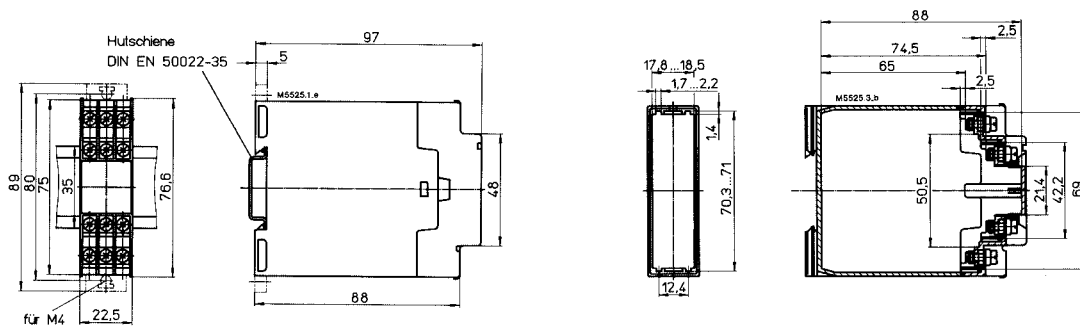
Nach Leiterplattenzuschnitt

Führungen in Haube und Klemmenplatte

Klemmenabdeckungen ET 4752-2-4
und ET 4752-2-5 $>$ = 1 Paar

Lieferbar in Polycarbonat glasklar
Blindstopfen ET 4752-0-81 PC grau
Bezeichnungsfeld

Maßbilder



Leiterplattenzuschnitt

Klemmenabdeckungen

Bezeichnungsschild

