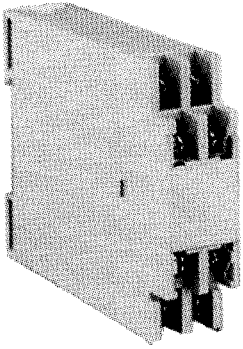


# Isolierstoffgehäuse KO 4753

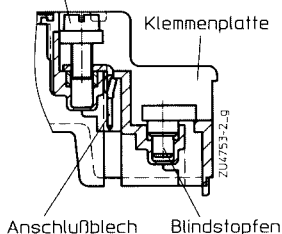
## mit Flachklemmen

### für Lötanschluß

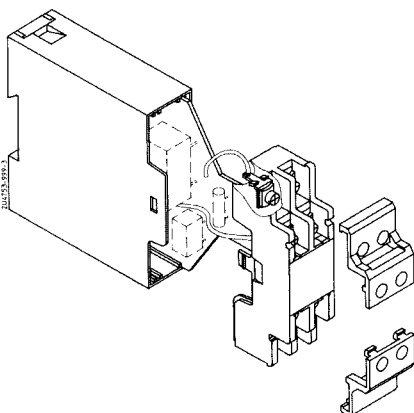


- Baubreite 22,5 mm
- 8 Plus-Minus-Klemmschrauben mit selbstabhebenden Anschlußscheiben. Teilbestückung möglich.
- Sicheres Klemmen von max. 2 Anschlußdrähten auch mit unterschiedlichem Querschnitt.
- Litzenanschluß zwischen Klemme und Leiterplatte.
- Schnellbefestigung auf Hutschiene und Schraubbefestigung möglich.
- Wahlweise mit Klemmenabdeckung für Berührungsschutz nach VBG 4 sowie DIN VDE 0106 Teil 100.

Plus-Minus-Klemmschraube M3,5



Flachklemme für Lötanschluß



KO 4753

### Technische Daten

Bestellbezeichnung: KO 4753.097.08.01.001

**Außenmaße:** 22,5 x 75 x 97 mm

Gehäusematerial: PC mit 10 % GF, V-0, grau  
 Klemmenplatte: ABS / V-0, grau  
 Haube: PC mit 10 % GF

Temperaturbeständigkeit:	Klemmenplatte PC, grau	Haube ABS, grau
nach UL 746 B	110 °C	60 °C
nach Vicat DIN ISO 306 Meth. B	148 °C	86 °C
nach ISO 75 Meth. A DIN 53461 Meth. B	138 °C 144 °C	87 °C 92 °C
Dauergebrauchstemperaturen nach Herstellerangaben	125 bis 140 °C	80 °C

Zulässige max. Verlustleistung:

Bei Normalklima 23/50-1 DIN 50014

Gehäuse- abstand	Haube aus ABS Verlust- leistung P <sub>v</sub>	Haube aus PC Verlust- leistung P <sub>v</sub>
0 mm	2,5 W	4 W
15 mm	4,5 W	7,5 W
∞	5,5 W	10 W

Brennverhalten  
nach UL 94:  
nach DIN VDE 0304:

V-0  
Stufe II b

**Anzahl der Klemmen:**

Max. 8 außen ohne Beschriftung, innen von 1 bis 8 durchnumeriert

**Klemmenwerkstoff:**

Bandstahl, feuerverzinkt

Max. Anschluß-  
querschnitt:

2 x 2,5 mm<sup>2</sup> massiv oder  
2 x 1,5 mm<sup>2</sup> Litze mit Hülse  
DIN 46228-1/-2/-3/-4

Max. Strombelastbarkeit:

25 A

Leiterbefestigung:

Plus-Minus-Klemmschrauben M 3,5 mit selbstabhebenden Anschlußscheiben, Funktion nach DIN EN 60999

Anschluß innen:

Fahnen für Lötanschluß oder Steckhülsen B 2,8 nach DIN 46247 Blatt 1

**Gehäusebefestigung:**

- 1) Schnappbefestigung auf Hutschiene DIN EN 50022
- 2) Schraubbefestigung durch herausziehbare Laschen möglich, Befestigungsmaß 80 mm, für 2 Schrauben M4

**Kriechstromfestigkeit:**

PC: CTI 175 ≙ Isolierstoff III a DIN VDE 0110  
 ABS: CTI 525 ≙ Isolierstoff II DIN VDE 0110

Luftstrecke:

≥ 7 mm

Kriechstrecke:

≥ 8 mm

Schutzart:

- a) Gehäuse IP 30 (mit Klemmenabdeckung IP 40) DIN VDE 0470
- b) Klemmen IP 10 (mit Klemmenabdeckung IP 20) DIN VDE 0470

Beschriftungsfeld:

In der Klemmenplatte 0,4 mm Vertiefung für Schild 21 x 22 mm

**Leiterplatte:**

Nach Leiterplattenzuschnitt

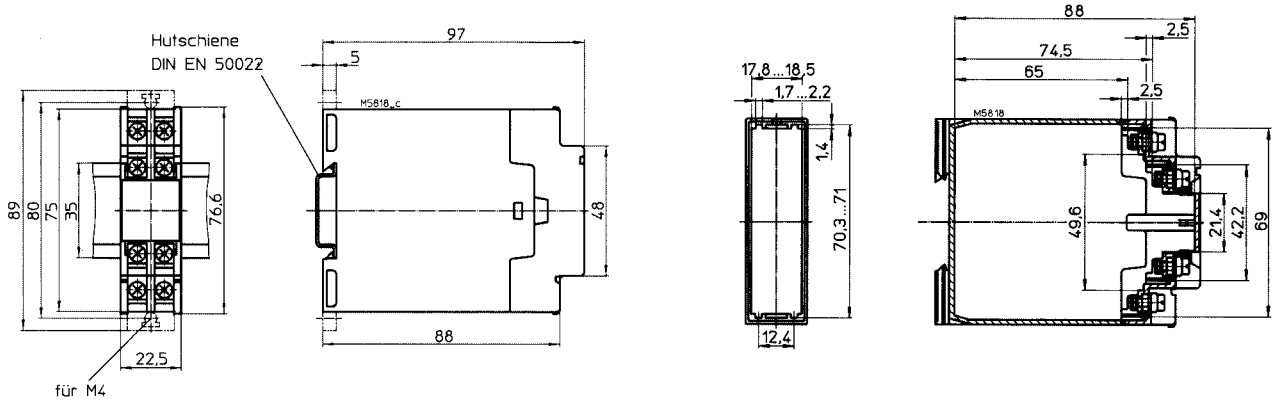
Halterung der Leiterplatte:

Führungen in Haube und Klemmenplatte

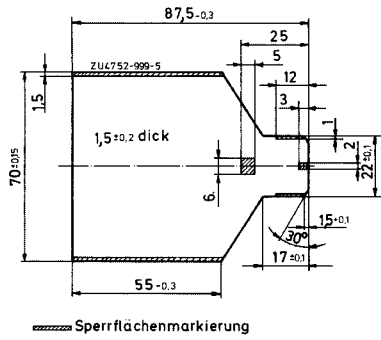
Zubehör:

Klemmenabdeckungen KO 4753-3-1 und KO 4753-2-1 >= 1 Paar  
 Lieferbar in Polycarbonat glasklar

# Maßbilder

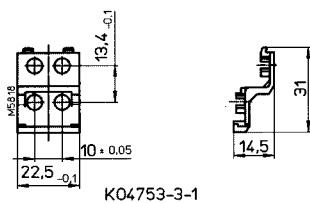
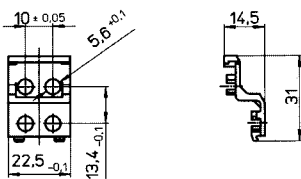


# Leiterplattenzuschnitt



# Klemmenabdeckungen

KO4753-2-1



KO4753-3-1