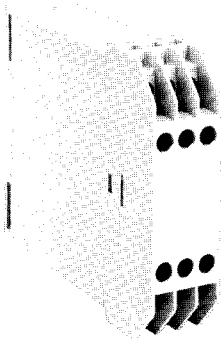
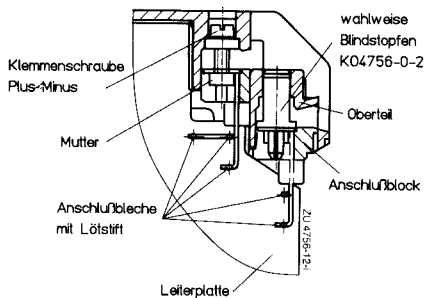


Isolierstoffgehäuse KO 4756

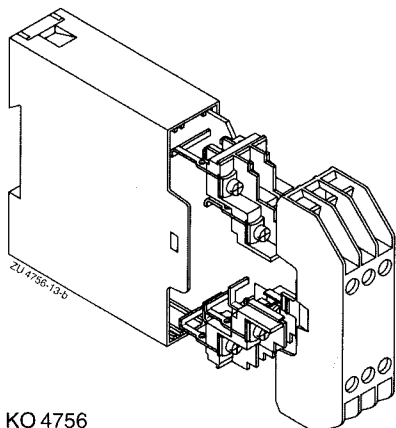
mit Flachklemmen
für Maschinenlöttechnik



- Baubreite 22,5 mm
 - 12 Plus-Minus-Klemmschrauben mit selbstabhebenden Anschlußscheiben. Teilbestückung möglich, wahlw. auch mit Blindstopfen.
 - sicheres Klemmen von max. 2 Anschlußdrähten auch mit unterschiedlichem Querschnitt.
 - maschinenlötbare Anschlüsse, direkt auf-lötbar auf Leiterplatte zusätzlicher Litzenanschluß möglich
 - große Fläche für Bedien- und Anzeigeelemente sowie Beschriftung
 - Schnellbefestigung auf Hutschiene und Schraubbefestigung möglich.
- Das Gehäuse wird in Einzelteilen ausgeliefert
Anschlußblöcke sind vormontiert.



Flachklemmen für Maschinenlöttechnik



KO 4756

Technische Daten

Bestellbezeichnung
KO 4756.0036327: für Anschlußquerschnitt > \varnothing 0,6 massiv
KO 4756.0039462: für Anschlußquerschnitt \varnothing 0,1 bis \varnothing 0,6 massiv

Außenmaße: 22,5 x 82 x 98,8 mm

Gehäusematerial: Oberteil und Anschlußblöcke: PC grau
Haube: ABS grau

Temperaturbeständigkeit		
nach UL 746 B:	110°C	60°C
nach Vicat:		
DIN ISO 306 Methode B:	148°C	86°C
nach ISO 75 Methode A:	138°C	87°C
DIN 53461 Methode B:	144°C	92°C

Zulässige max. Verlustleistung: Bei Normalklima 23 / 50-1 DIN 50014

Gehäuse- abstand	Haube aus ABS	Haube aus PC
	Verlustleistung P_v max.	Verlustleistung P_v max.
0 mm	2,5 W	4 W
15 mm	4,5 W	7,5 W
×	5,5 W	10 W

Brennverhalten
nach UL 94:
nach DIN VDE 0304:

V-0
Stufe IIb

Anzahl der Klemmen: Max. 12, innen numeriert 1...6

Klemmenwerkstoff: Bandstahl, verzinkt

Anschlußquerschnitt
KO 4756.0036327: max. 2 x 2,5 mm² massiv oder
max. 2 x 1,5 mm² Litze mit Hülse DIN 46228-1/-2/-3

KO 4756.0039462: \varnothing 0,1 bis \varnothing 0,6 massiv für Schaltkabel
DIN VDE 0813 und Schnüre DIN VDE 0814

Max. Kontaktübergangs-
widerstand zur Leiterplatte: 20 m Ω

Max. Strombelastbarkeit: 20 A

Leiterbefestigung: Unverlierbare Plus-Minus-Klemmschrauben M 2,5 mit selbstabhebenden Anschlußscheiben. Funktion nach DIN 57609 T.1 / VDE 0609 T.1

Anschluß innen: Maschinenlötbare Anschlußstifte in Leiterplatte und Lötanschluß für Litze \varnothing 1,8 mm max.

Gehäusebefestigung:
1. Schnappbefestigung auf Hutschiene EN 50022-35
2. Schraubbefestigung durch herausziehbare Laschen, Befestigungsmaß 80 mm für 2 Schrauben M 4

Kriechstromfestigkeit von

PC: CTI 175 = Isolierstoffklasse IIIa
ABS: CTI 525 = Isolierstoffklasse II DIN VDE 0110
Luft- und Kriechstrecken
Luftstrecke: \varnothing 3,0 mm
Kriechstrecke: \varnothing 5,0 mm DIN VDE 0110

Schutzart
Gehäuse: IP 40 DIN VDE 0470-1
Klemmen: IP 20 DIN VDE 0470-1 / VBG 4
Unbestückte Klemmen: IP 20 DIN VDE 0470-1
Unbestückte Klemme mit Zubehör Blindstopfen: IP 40 DIN VDE 0470-1

Beschriftungsfeld: 30 x 21,5 mm

Leiterplatte: siehe Leiterplattenzuschnitt

Halterung der Leiterplatte: Führungen in der Haube

Zubehör: KO 4756-0-2 Blindstopfen

