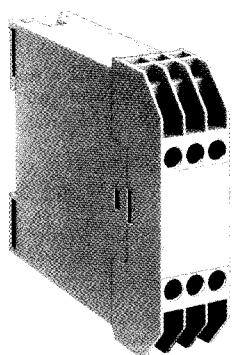


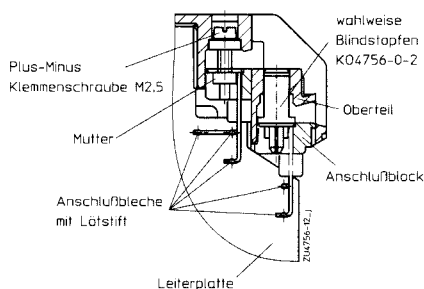
Isolierstoffgehäuse KO 4757

mit Flachklemmen

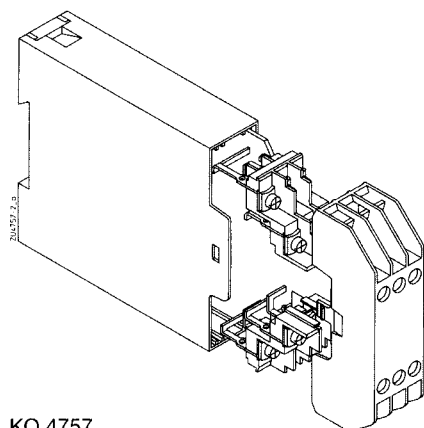
für Maschinenlöttechnik



- Baubreite 22,5 mm; Höhe 118 mm
- 12 Plus-Minus-Klemmschrauben mit selbstabhebenden Anschlußscheiben. Teilbestückung möglich, wahlweise auch mit Blindstopfen.
- Sicheres Klemmen von max. 2 Anschlußdrähten auch mit unterschiedlichem Querschnitt.
- Maschinenlötbare Anschlüsse, direkt auflötbar auf Leiterplatte, zusätzlicher Litzenanschluß möglich.
- Große Fläche für Bedien- und Anzeigeelemente sowie Beschriftung
- Schnellbefestigung auf Hutschiene und Schraubbefestigung möglich.



Flachklemmen für Maschinenlöttechnik



KO 4757

Technische Daten

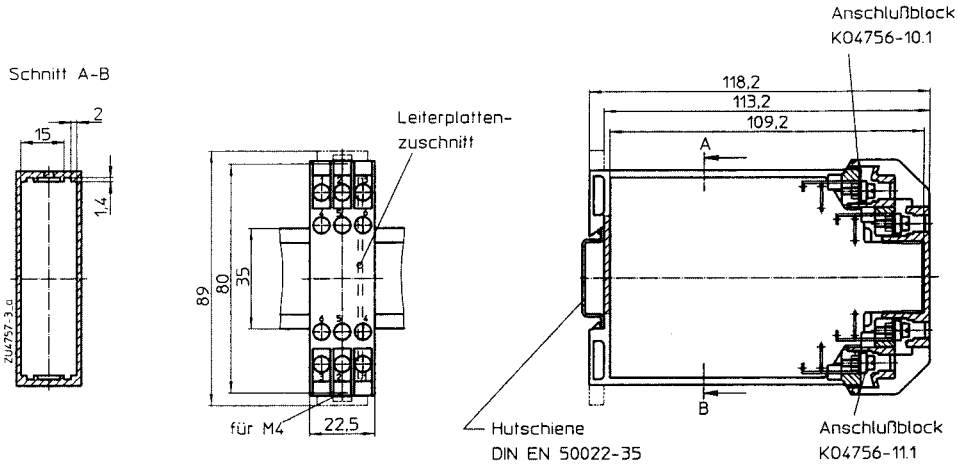
| | | |
|--|---|--------------------|
| Bestellbezeichnung: | KO 4757.0046336 | |
| Außenmaße: | 22,5 x 82 x 118,2 mm (B x H x T) | |
| Werkstoff: | Oberteil und Anschlußblöcke: PC grau | Haube: ABS grau |
| Temperaturbeständigkeit nach UL 746 B: | 110 °C | 60 °C |
| nach Vicat DIN ISO 306 Methode B: | 148 °C | 86 °C |
| nach ISO 75 Methode A: | 138 °C | 87 °C |
| DIN 53461 Methode B: | 144 °C | 92 °C |

Zulässe max. Verlustleistung: Bei Normalklima 23/50-1 DIN 50014: 10 W

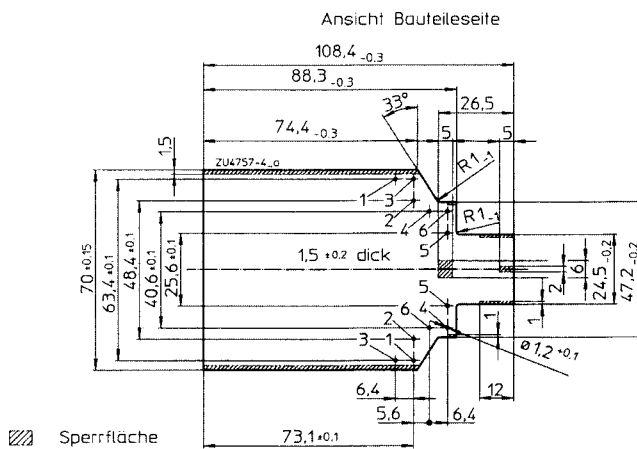
| Gehäuseabstand | Haube aus ABS Verlustleistung P_V max. | Haube aus PC Verlustleistung P_V max. |
|----------------|--|---|
| 0 mm | 2,5 W | 4 W |
| 15 mm | 4,5 W | 7,5 W |
| X | 5,5 W | 10 W |

| | | |
|---|---|----------------------------------|
| Brennverhalten nach UL 94: | V-0 | |
| nach DIN VDE 0304: | Stufe IIb | |
| Anzahl der Klemmen: | Max. 12, innen numeriert 1...6 | |
| Klemmenwerkstoff: | Bandstahl, verzinkt | |
| Anschlußquerschnitt: | max. 2 x 2,5 mm ² massiv oder max. 2 x 1,5 mm ² Litze mit Hülse max. 2 x 0,75 mm ² Litze mit Hülse | DIN 46228-1/-2/-3 DIN 46228-4 |
| Max. Kontaktübergangswiderstand zur Leiterplatte: | 20 mΩ | |
| Max. Strombelastbarkeit: | 20 A | |
| Leiterbefestigung: | Unverlierbare Plus-Minus-Klemmschrauben M 2,5 mit selbstabhebenden Anschlußscheiben. Funktion nach DIN EN 60999. | |
| Anschluß innen: | Maschinenlötbare Anschlußstifte für Leiterplatte und Lötflächen für Litze Ø 1,8 mm max. | |
| Gehäusebefestigung: | 1. Schnappbefestigung auf Hutschiene DIN EN 50022 2. Schnappbefestigung durch herausziehbare Laschen, Befestigungsmaß 80 mm für 2 Schrauben M4 | |
| Kriechstromfestigkeit von | | |
| PC: | CTI 175 Δ Isolierstoff IIIa | DIN VDE 0110 |
| ABS: | CTI 450 Δ Isolierstoff II | DIN VDE 0110 |
| Luft- und Kriechstrecken | | |
| Luftstrecke: | ≥ 3,2 mm | DIN VDE 0110 |
| Kriechstrecke: | ≥ 5,0 mm | DIN VDE 0110 |
| Schutzart | | |
| Gehäuse: | IP 40 | DIN VDE 0470 |
| Klemmen: | IP 20 | DIN VDE 0470 |
| | Unbestückte Klemmen: IP 20 | DIN VDE 0470 |
| | Unbestückte Klemmen mit Zubehör Blindstopfen: | |
| | IP 40 | DIN VDE 0470 |
| Beschriftungsfeld: | 21,5 x 30 mm (B x H) | |
| Leiterplatte: | siehe Leiterplattenzuschnitt | |
| Halterung der Leiterplatte: | Führungen in der Haube | |
| Zubehör: | KO 4756-0-2 Blindstopfen | |

Maßbild



Leiterplattenzuschnitt



Maske für einen Lötahmen

