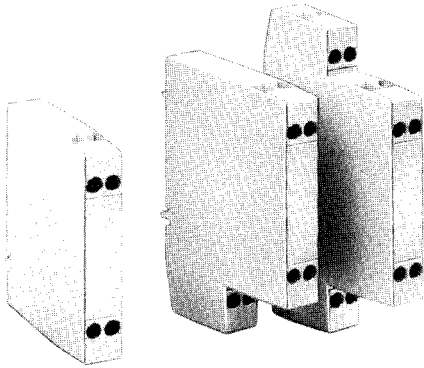
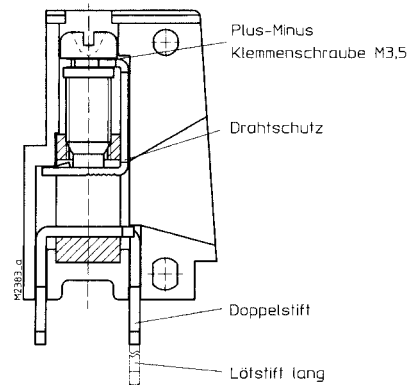


Isolierstoffgehäuse KO 4071, KO 4072, KO 4073 mit Kastenklammern für Maschinenlöttechnik

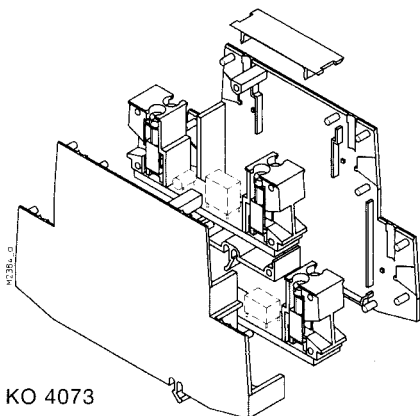


- Baubreite 12,5 mm
- wahlweise mit 4, 6 oder 8 Plus-Minus-Klemmschrauben
- Montage der Leiterplatten in 2 Ebenen
- mit maschinenlötbaren Doppelstiften
- wahlweise mit langen Lötstiften, siehe Bild „Anschluß innen“
- wahlweise mit Wechselfront

Das Gehäuse wird nicht montiert, sondern als Bausatz geliefert.



Kastenklammer mit maschinenlötbaren Doppelstiften.



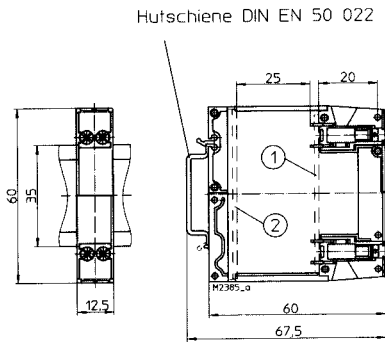
KO 4073

Technische Daten

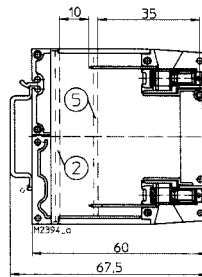
Bestellbezeichnung:	mit 4 Klemmen	mit 6 Klemmen	mit 8 Klemmen
Isolierstoffgehäuse mit Doppelstiften	KO 4071.0034914	KO 4072.0034915	KO 4073.0034916
u. gleichfarbiger Wechselfront	KO 4071.0039199	KO 4072.0039203	KO 4073.0039207
u. glasklarer Wechselfront	KO 4071.0039200	KO 4072.0039204	KO 4073.0039208
Isolierstoffgehäuse mit langen Lötstiften	KO 4071.0035717	KO 4072.0035719	KO 4073.0035720
u. gleichfarbiger Wechselfront	KO 4071.0039201	KO 4072.0039205	KO 4073.0039209
u. glasklarer Wechselfront	KO 4071.0039202	KO 4072.0039206	KO 4073.0039210
Außenmaße:	12,5 x 60 x 60 mm / 12,5 x 75 x 60 mm 12,5 x 90 x 60 mm		
Gehäusematerial:	PC, grau		
Temperaturbeständigkeit:	nach UL 746 B 110 °C nach Vicat DIN EN ISO 306 Meth. B: 148 °C nach DIN EN ISO 75-2 Meth. A: 138 °C Meth. B: 144 °C		
Dauergebrauchstemperatur nach Herstellerangaben:	125 bis 140 °C		
zulässige max. Verlustleistung:	2W bei Normalklima 23/50-1		DIN 50 014
Brennverhalten nach UL 94:	V-0		
nach DIN VDE 0304:	Stufe II b		
Anzahl der Klemmen:	4 / 6 / 8 Minderbestückung auf Anfrage		
Klemmenwerkstoff:	CuSn verzinkt		
max. Anschlußquerschnitt:	4 mm ² massiv oder 2,5 mm ² Litze mit Hülse		DIN 46 228
max. Kontaktübergangswiderstand z. Leiterplatte:	10 mΩ		
max. Strombelastbarkeit:	16 A		
Leiterbefestigung:	Plus-Minus-Klemmschrauben M 3.5 Kastenklammer mit selbstabhebendem Drahtschutz		
Anschluß innen:	maschinenlötbare Doppelstifte für Leiterplatte, wahlweise lange Lötstifte		
Gehäusebefestigung:	Schnappbefestigung auf Hutschiene DIN EN 50 022		
Kriechstromfestigkeit:	CTI 175 \cong Isolierstoff III a		DIN VDE 0110
Luft- und Kriechstrecken	$\geq 3,2$ mm		
Schutzart	Gehäuse: IP 40	DIN VDE 0470-1	
	Klemmenleiste: IP 20	DIN VDE 0470-1	
	erfüllt Berührungsschutz nach VBG 4 und DIN VDE 0106 Teil 100		
Beschriftungsfeld:	33 x 10,5 mm		
Leiterplatte:	oben 54 x 10 mm / 54 x 10 mm / 54 x 10 mm unten 58 x 10 mm / 72 x 10 mm / 86 x 10 mm Leiterplattendicke: 1,5 mm		
Halterung der Leiterplatte:	Führungen im Gehäuse		
Zubehör:	Klemmenblock mit Doppelstift: KO 4071-2.3 Klemmenblock mit langem Lötstift: KO 4071-2.4 Blindstopfen für Teilbestückung: KO 4721-7-1.6		

Maßbilder

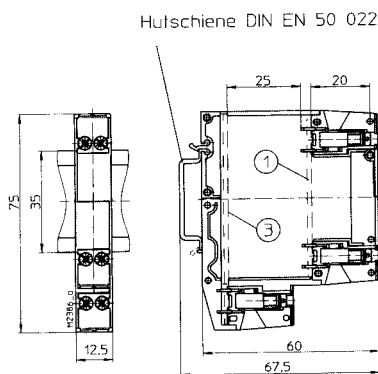
KO 4071.0034914
mit Doppelstift



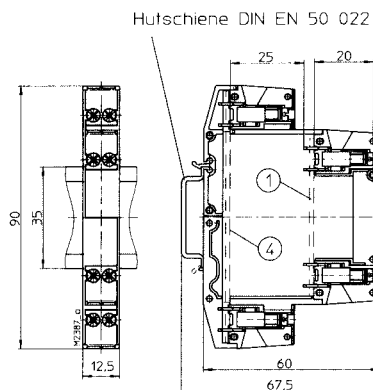
KO 4071.0035717
mit langem Lötstift



KO 4072.0034915
mit Doppelstift



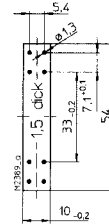
KO 4073.0034916
mit Doppelstift



Leiterplattenzuschnitte

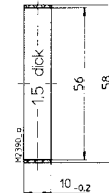
f. KO 4071
KO 4072
KO 4073

①



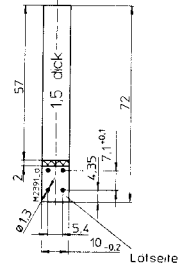
f. KO 4071

②



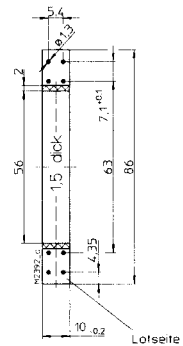
f. KO 4072

③



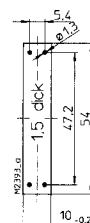
f. KO 4073

④



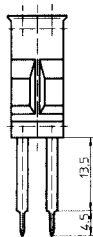
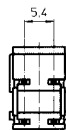
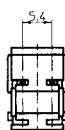
f. KO 4071 mit langem Lötstift

⑤

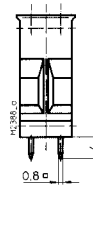


□ beidseitig
frei von
Bauteilen

Anschluß innen



KO 4071-2.4
Lötstift lang



KO 4071-2.3
Doppelstift