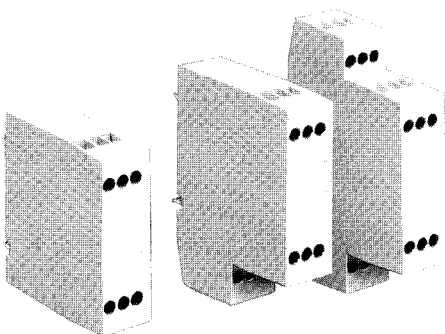
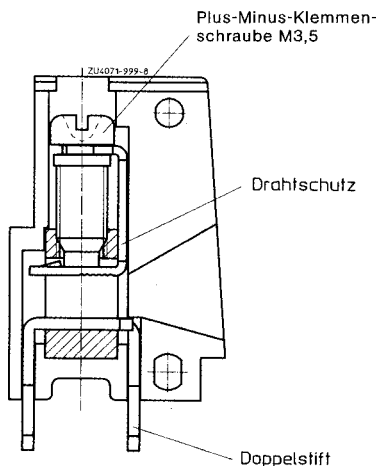


Isolierstoffgehäuse KO 4074, KO 4075, KO 4076 mit Kastenklemmen für Maschinenlöttechnik

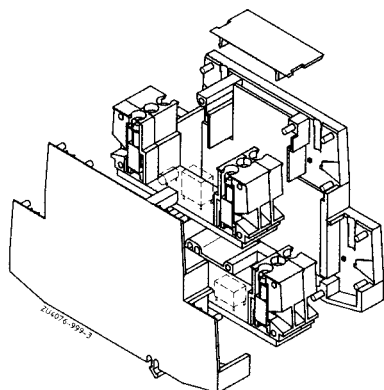


- Baubreite 20 mm
- wahlw. mit 6, 9 der 12 Plus-Minus-Klemmschrauben
- Montage der Leiterplatten in 3 Ebenen
- mit maschinenlötbaren Doppelstiften
- wahlw. mit langen Lötstiften (siehe Bild „Anschluß innen“)
- wahlw. mit Wechselfront

Das Gehäuse wird nicht montiert, sondern als Bausatz geliefert.



Kastenklemme mit maschinenlötbaren Doppelstiften



KO 4076

Technische Daten

Bestellbezeichnungen:

Isolierstoffgehäuse mit Doppelstiften ohne Wechselfront:	KO 4074.0037227	KO 4075.0037228	KO 4076.0037229
mit gleichfarbiger Wechselfront:	KO 4074.0039211	KO 4075.0039215	KO 4076.0039217
mit glasklarer Wechselfront:	KO 4074.0039212	KO 4075.0039216	KO 4076.0039218
Isolierstoffgehäuse mit langen Lötstiften ohne Wechselfront:	KO 4074.0037356	auf Anfrage	auf Anfrage
mit gleichfarbiger Wechselfront:	KO 4074.0039213	auf Anfrage	auf Anfrage
mit glasklarer Wechselfront:	KO 4074.0039214	auf Anfrage	auf Anfrage

Außenmaße:

KO 4074	20,5 x 60 x 60 mm
KO 4075	20,5 x 75 x 60 mm
KO 4076	20,5 x 90 x 60 mm

Gehäusematerial: PC grau

Temperaturbeständigkeit:	110 °C
nach UL 746 B:	
nach Vicat	
DIN ISO 306 Methode B:	148 °C
nach ISO 75 Methode A:	138 °C
DIN 53461 Methode B:	144 °C

Dauergebrauchstemperatur nach Herstellerangaben: 125 °C bis 140 °C

Zulässige max. Verlustleistung: Bei Normalklima 23/50-1 DIN 50014: 3 W

Brennverhalten nach UL 94: V-0
nach DIN VDE 0304: Stufe II b

Anzahl der Klemmen

KO 4074:	6
KO 4075:	9
KO 4076:	12

Klemmenwerkstoff: CuSn verzinkt

max. Anschlußquerschnitt: 4 mm² massiv oder 2,5 mm² Litze mit Hülse DIN 46228-1/-2/-3 oder 2 x 1,5 mm² Litze mit Hülse DIN 46228-1/-2/-3 oder 1,5 mm² Litze mit Hülse DIN 46228-4

max. Kontaktübergangswiderstand z. Leiterplatte: 10 m Ω
max. Strombelastbarkeit: 16 A

Leiterbefestigung: Plus-Minus-Klemmschraube M3,5
Kastenklemme mit selbstabhebendem Drahtschutz

Anschluß innen: Maschinenlötbare Doppelstifte für Leiterplatte; wahlweise Lötflächen für Litze; Einfach-Lötstifte in Diagonalanordnung oder lange Lötstifte

Gehäusebefestigung: Schnappbefestigung auf Hutschiene EN 50022-35

Kriechstromfestigkeit: CTI 175 ≙ Isolierstoff III a DIN VDE 0110

Luft- und Kriechstrecken: ≥ 3,3 mm

Schutzart

Gehäuse: IP 40 DIN VDE 0470-1
IP 20 DIN VDE 0470-1
Klemmenleiste: Erfüllt Berührungsschutz nach VBG 4 und VDE 0106 Teil 100

Beschriftungsfeld: 33 x 19 mm

Leiterplattenfläche

horizontal: oben 8,1 cm² / 8,1 cm² / 8,1 cm²
unten 8,7 cm² / 10,8 cm² / 12,9 cm²
vertikal: 23 cm² / 23 cm² / 23 cm²

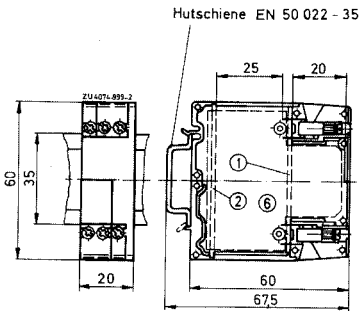
Halterung der Leiterplatte horizontal: Führungen im Gehäuse
vertikal: 2 Zylinderschrauben M2x3 DIN 84 (im Lieferumfang nicht enthalten)

Nettogewicht: 33 g / 45 g / 60 g

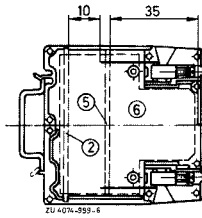
Zubehör:

KO 4074-2.1 Klemmenblock mit Einfach-Lötstiften auf Anfrage
KO 4074-2.2 Klemmenblock mit Lötflächen auf Anfrage
KO 4074-2.3 Klemmenblock mit Doppelstiften
KO 4074-2.4 Klemmenblock mit langen Lötstiften
KO 4721-7-1.6 Blindstopfen für Teilbestückung

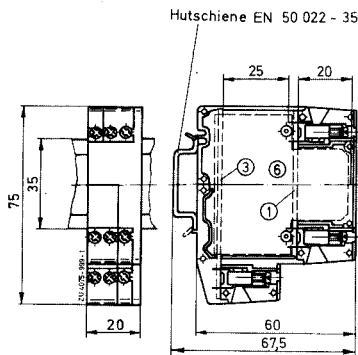
KO 4074.0037227
mit Doppelstift



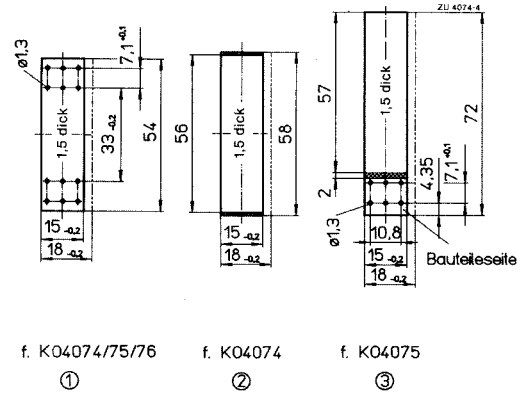
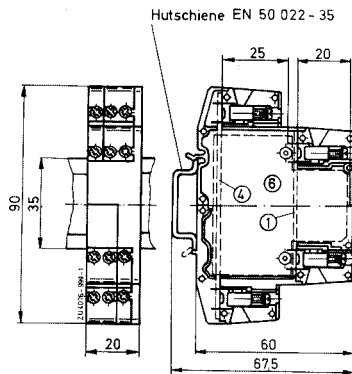
KO 4074.0037356
mit langem Lötstift



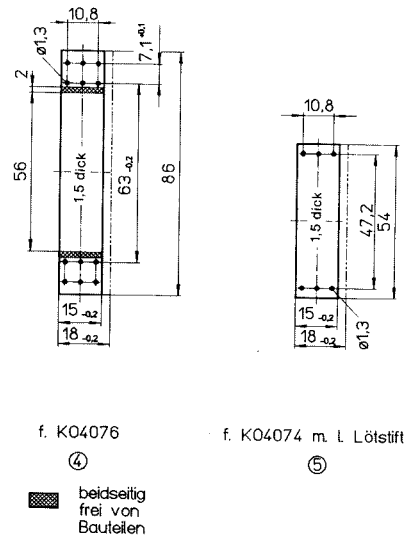
KO 4075.0037228
mit Doppelstift



KO 4076.0037229
mit Doppelstift

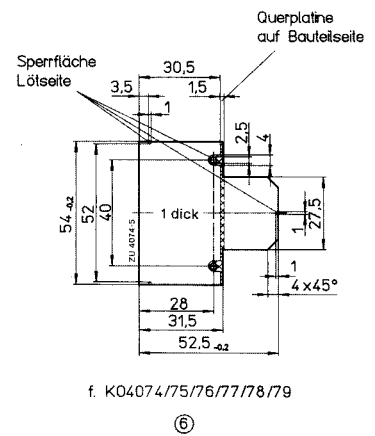
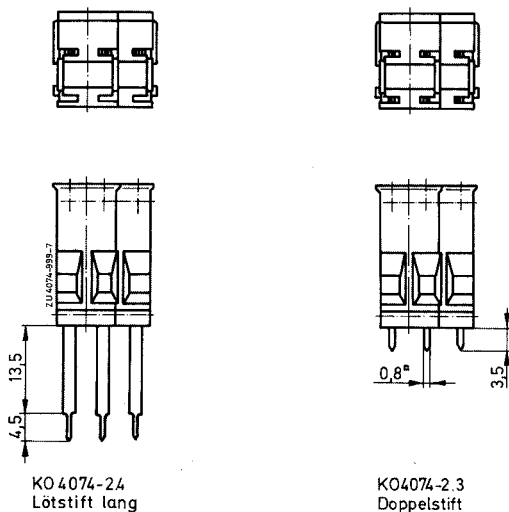


f. KO4074/75/76 ①
f. KO4074 ②
f. KO4075 ③



f. KO4076 ④
f. KO4074 m. l. Lötstift ⑤

Anschluß innen



f. KO4074/75/76/77/78/79 ⑥
Bei Verzicht auf ⑥:
① - ⑤: 15_{-0,2} wird 18_{-0,2}