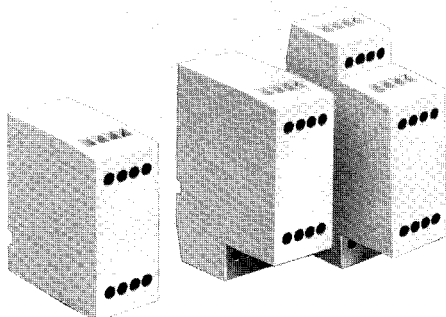
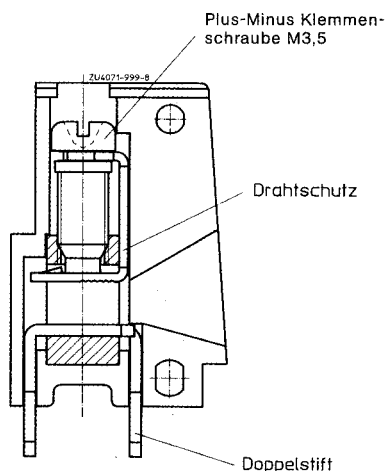


# Isolierstoffgehäuse KO 4077, KO 4078, KO 4079 mit Kastenklammern für Maschinenlöttechnik

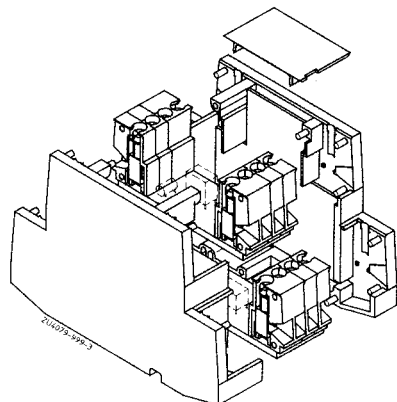


- Baubreite 28 mm
- wahlw. mit 6, 9 der 12 Plus-Minus-Klemmschrauben
- Montage der Leiterplatten in 3 Ebenen
- mit maschinenlötbaren Doppelstiften
- wahlw. mit langen Lötstiften (siehe Bild „Anschluß innen“)
- wahlw. mit Wechselfront

Das Gehäuse wird nicht montiert, sondern als Bausatz geliefert.



Kastenklammern mit maschinenlötbaren Doppelstiften



KO 4079

## Technische Daten

### Bestellbezeichnungen:

Isolierstoffgehäuse mit Doppelstiften ohne Wechselfront:	KO 4077.0038250	KO 4078.0038251	KO 4079.0038252
mit gleichfarbiger Wechselfront:	KO 4077.0039219	KO 4078.0039223	KO 4079.0039225
mit glasklarer Wechselfront:	KO 4077.0039220	KO 4078.0039224	KO 4079.0039226
Isolierstoffgehäuse mit langen Lötstiften ohne Wechselfront:	KO 4077.0038787	auf Anfrage	auf Anfrage
mit gleichfarbiger Wechselfront:	KO 4077.0039221	auf Anfrage	auf Anfrage
mit glasklarer Wechselfront:	KO 4077.0039222	auf Anfrage	auf Anfrage

### Außenmaße:

KO 4077	28 x 60 x 60 mm
KO 4078	28 x 75 x 60 mm
KO 4079	28 x 90 x 60 mm

Gehäusematerial: PC grau

### Temperaturbeständigkeit:

nach UL 746 B:	110 °C
nach Vicat	
DIN ISO 306 Methode B:	148 °C
nach ISO 75 Methode A:	138 °C
DIN 53461 Methode B:	144 °C

### Dauergebrauchstemperatur

nach Herstellerangaben: 125 °C bis 140 °C

Zulässige max. Verlustleistung: Bei Normalklima 23/50-1 DIN 50014

### Brennverhalten

nach UL 94: V-0  
nach DIN VDE 0304: Stufe II b

### Anzahl der Klemmen

KO 4077:	8
KO 4078:	12
KO 4079:	16

Klemmenwerkstoff: CuSn verzinkt

max. Anschlußquerschnitt: 4 mm<sup>2</sup> massiv oder 2,5 mm<sup>2</sup> Litze mit Hülse DIN 46228

max. Kontaktübergangswiderstand z. Leiterplatte: 10 m Ω  
max. Strombelastbarkeit: 16 A

Leiterbefestigung: Plus-Minus-Klemmschraube M3,5  
Kastenklammer mit selbstabhebendem Drahtschutz

Anschluß innen: Maschinenlötbare Doppelstifte für Leiterplatte;  
wahlweise Lötflächen für Litze;  
Einfach-Lötstifte in Diagonalanordnung oder lange Lötstifte

Gehäusebefestigung: Schnappbefestigung auf Hutschiene DIN EN 50022

Kriechstromfestigkeit: CTI 175 ≙ Isolierstoff III a DIN VDE 0110

Luft- und Kriechstrecken: ≥ 3,3 mm

### Schutzart

Gehäuse: IP 40 DIN VDE 0470-1  
IP 20 DIN VDE 0470-1  
Klemmenleiste: Erfüllt Berührungsschutz nach VBG 4 und VDE 0106 Teil 100

Beschriftungsfeld: 33 x 27 mm

### Leiterplattenfläche

horizontal: oben 10,8 cm<sup>2</sup> / 10,8 cm<sup>2</sup> / 10,8 cm<sup>2</sup>  
unten 11,6 cm<sup>2</sup> / 14,4 cm<sup>2</sup> / 17,2 cm<sup>2</sup>  
vertikal: 23 cm<sup>2</sup> / 23 cm<sup>2</sup> / 23 cm<sup>2</sup>

### Halterung der Leiterplatte

horizontal: Führungen im Gehäuse  
vertikal: 2 Zylinderschrauben M2x3 DIN 84  
(im Lieferumfang nicht enthalten)

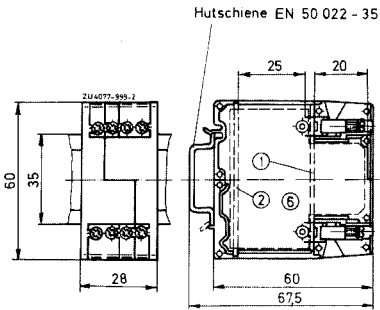
Nettogewicht: 53 g / 68 g / 73 g

### Zubehör:

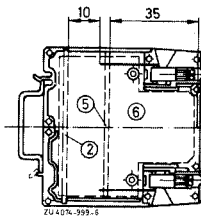
KO 4074-4.1 Klemmenblock mit Einfach-Lötstiften auf Anfrage  
KO 4074-4.2 Klemmenblock mit Lötflächen auf Anfrage  
KO 4074-4.3 Klemmenblock mit Doppelstiften  
KO 4074-4.4 Klemmenblock mit langen Lötstiften  
KO 4721-7-1 Blindstopfen für Teilbestückung

# Maßbilder

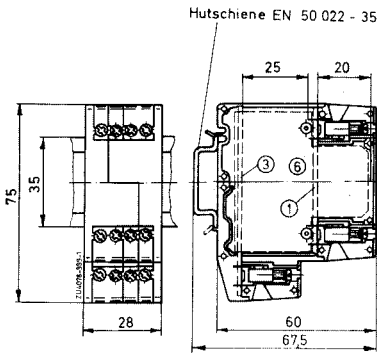
KO 4077.0038250  
mit Doppelstift



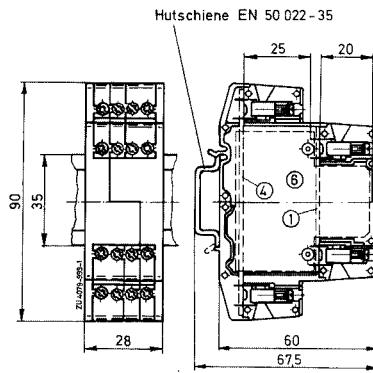
KO 4077.0038787  
mit langem Lötstift



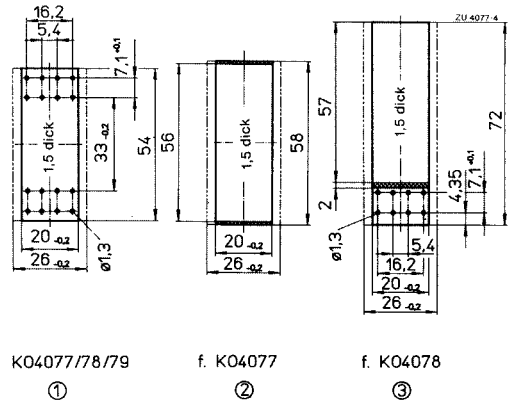
KO 4078.0038251  
mit Doppelstift



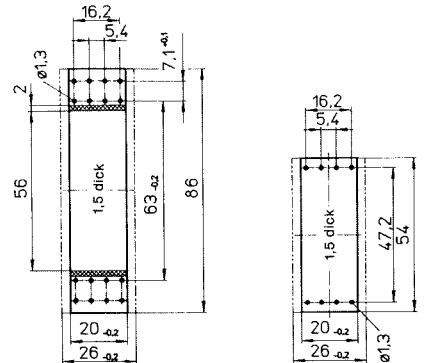
KO 4079.0038252  
mit Doppelstift



# Leiterplattenzuschnitte



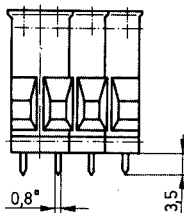
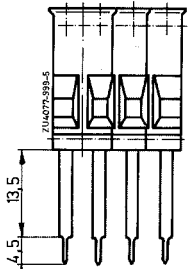
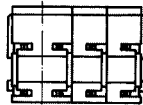
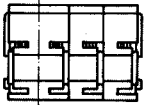
KO4077/78/79 ① f. KO4077 ② f. KO4078 ③



f. KO4079 ④ f. KO4077 m. l. Lötstift ⑤

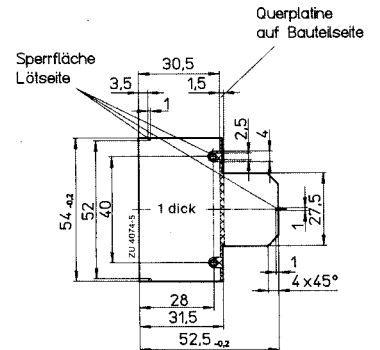
■ beidseitig  
frei von  
Bauteilen

# Anschluß innen



KO 4074-4.4  
Lötstift lang

KO 4074-4.3  
Doppelstift



f. KO4074/75/76/77/78/79 ⑥

Bei Verzicht auf ⑥:

① - ⑤: 20.02 wird 26.02