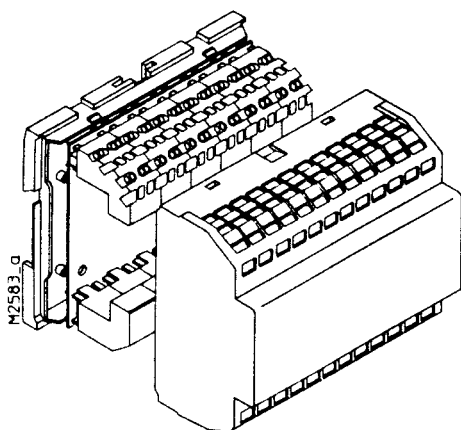


# Isolierstoffgehäuse KU 4040

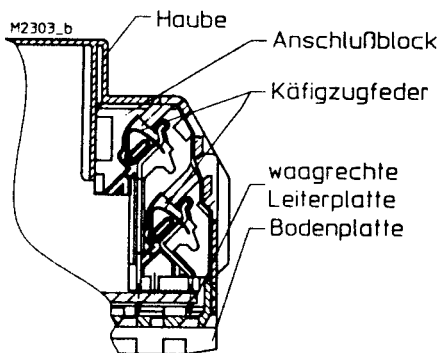
nach DIN 43880 für Aufbaumontage und Einbau in Verteilungen  
mit Käfigzugfeder-Klemmen für waagrechte Leiterplatte



## Technische Daten

Bestellbezeichnung:	KU 4040.0051402	
Außenmaße:	105 x 90 x 59 mm (Breite x Höhe x Tiefe)	
Gehäusematerial:	PC, V-0 grau	
Temperaturbeständigkeit:		
nach UL 746 B:	110 °C	
nach Vicat		
DIN EN ISO 306 Methode B:	148 °C	
nach DIN EN Methode A:	138 °C	
ISO 75-2 Methode B:	144 °C	
Dauergebrauchstemperatur		
nach Herstellerangabe:	125 bis 140 °C	
zulässige max. Verlustleistung:	bei Normalklima 23/50-1 DIN 50 014	
	Gehäuseabstand 0 mm : 10 W	
Brennverhalten:		
nach UL 94:	V-0	
nach DIN VDE 0304:	Stufe II b	
Anzahl der Klemmen:	48	
Klemmenwerkstoff:	Edelstahl, blank / Kupferlegierung, verzinkt	
max. Anschlussquerschnitt:	max. 2 x 1,5 mm <sup>2</sup> massiv oder	
	max. 2 x 1,5 mm <sup>2</sup> Litze oder	
	max. 2 x 1 mm <sup>2</sup> Litze mit Hülse DIN 46228-1 bis -4	
	min. ø 0,5 mm massiv AWG 24	
Abisolierlänge der Leiter:	8 mm	
max. Kontaktübergangswiderstand zur Leiterplatte:	10 mΩ	
max. Strombelastbarkeit:	10 A	
Leiterbefestigung:	Käfigzugfedern	
Betätigungswerkzeug:	Schraubendreher mit Schneide DIN 5264-B0,5x3	
Anschluß innen:	maschinenlötbare Anschlußstifte für Leiterplatte	
Gehäusebefestigung:	1. Schnappbefestigung auf Hutschiene DIN EN 50 022 2. Schraubbefestigung M4 Raster 90 mm mit zweitem Schieber als Zubehör.	
Kriechstromfestigkeit:	CTI 175 ≠ Isolierstoff III a nach DIN VDE 0110	
Luft- u. Kriechstrecken:	≥ 4 mm DIN VDE 0110	
Schutzart Gehäuse:	IP40	
Schutzart Anschlußöffnungen:	IP20	
Beschriftungsfelder:	103 x 42,5 mm auf der Front und jeweils 103 x 8 mm oberhalb der Klemmen	
Leiterplatte:	siehe Leiterplattenzuschnitt	
Nettogewicht:	220 g	
Zubehör:		
ET 4086-0-2.1	zweiter Schieber für Schraubbefestigung	

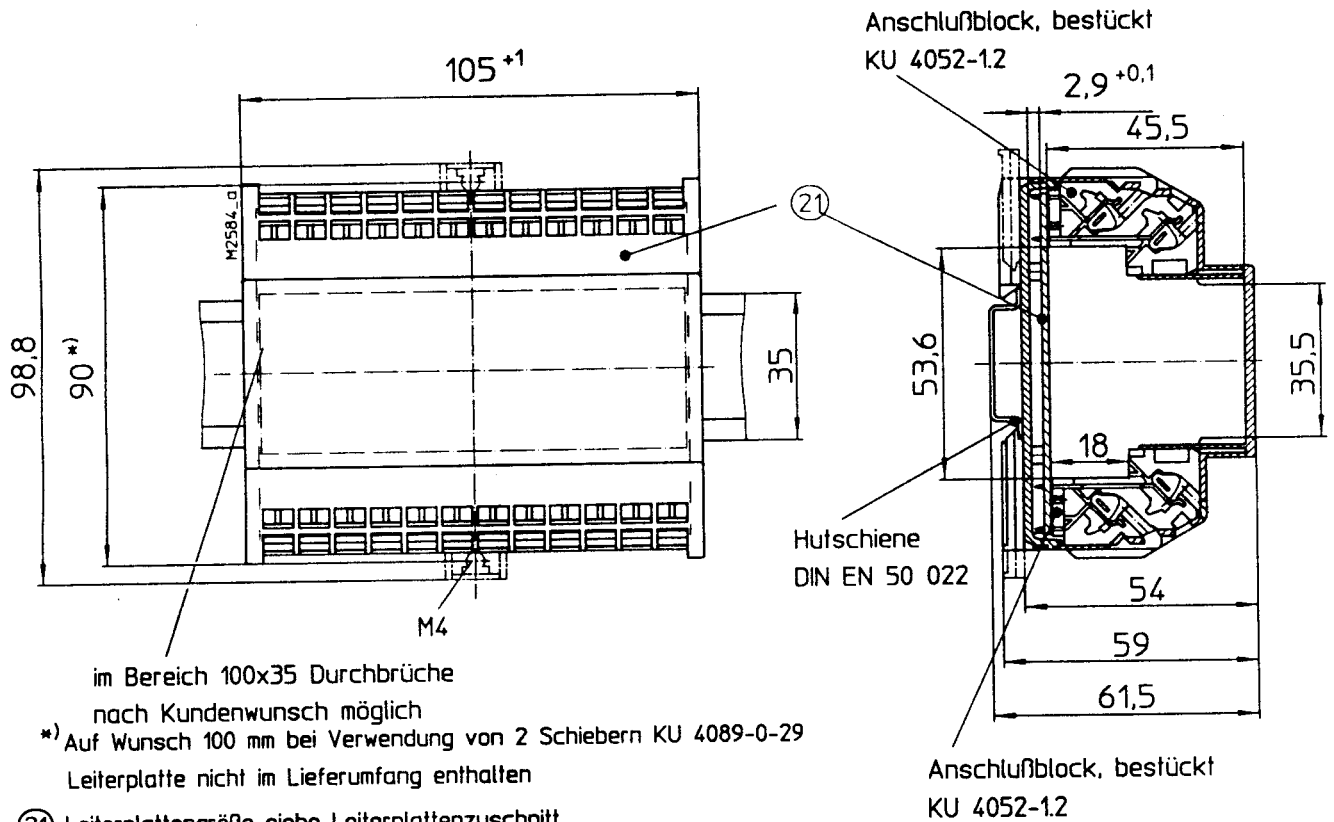
- Baubreite 105 mm
- mit 98 Käfigzugfedern, 2 Stück pro Klemme
- Gehäuse erfüllen Berührungsschutz nach DIN VDE 0106 Teil 100
- mit maschinenlötbaren Anschlußblöcken
- Gehäuse wird in Einzelteilen geliefert
- Klemmen vormontiert in einem Anschlußblock



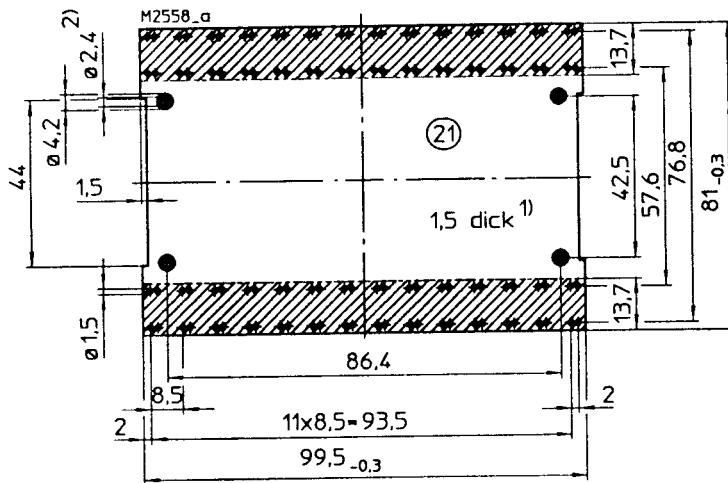
Anschlußtechnik

# Maßbild

KU 4040.0051402



# Leiterplattenzuschnitt



Sperrfläche

<sup>1)</sup> Toleranz nach DIN EN 60 249-2-4

<sup>2)</sup> Loch  $\varnothing$  2,4 bei Bedarf für Zylinderschraube  
ISO 1207 - M 2x3 im Lieferumfang nicht enthalten

ZU4040-2.2 / 06.10.1999