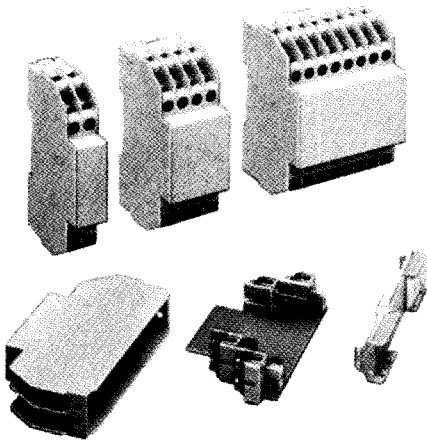


# Isolierstoffgehäuse KU 4087, KU 4088, KU 4089

nach DIN 43 880 für Aufbaumontage und Einbau in Verteilungen



## Technische Daten

Bestellbezeichnung  
8 Klemmen  
KU 4087.0031867  
KU 4087.0044740  
16 Klemmen  
KU 4088.0031868  
KU 4088.0036588  
32 Klemmen  
KU 4089.0031869  
KU 4089.0036437

Standardausführung senkrechte Leiterplatte  
Standardausführung waagrechte Leiterplatte  
Standardausführung senkrechte Leiterplatte  
Standardausführung waagrechte Leiterplatte  
Standardausführung senkrechte Leiterplatte  
Standardausführung waagrechte Leiterplatte

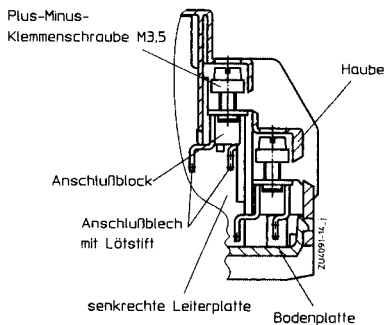
**Außenmaße:** 17,5 x 90 x 58 / 35 x 90 x 58 / 70 x 90 x 58 mm

Gehäusematerial: PC mit 10 % GF, V-0 grau

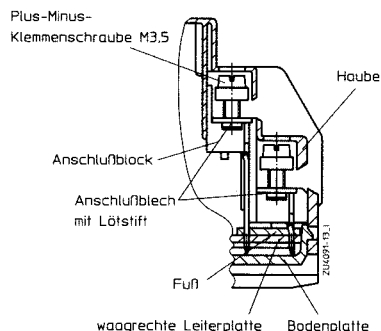
Temperaturbeständigkeit:

nach UL 746 B		110 °C
nach Vicat		148 °C
DIN EN ISO 306	Methode B	148 °C
nach DIN EN ISO 75-2	Methode A	138 °C
	Methode B	144 °C
Dauergebrauchstemperaturen nach Herstellerangaben		125 bis 140 °C

- Baubreite 17,5 / 35 / 70 mm
- 8, 16 bzw. 32 Anschlußklemmen mit Plus-Minus-Klemmschrauben für 16 A, Starkstromklemmen für 40 A auf Anfrage
- Führungen im Innern des Gehäuses ermöglichen, je nach Ausführung, eine Aufnahme von 1, 2 oder 4 Leiterplatten mit Anschlußblöcken
- Gehäuse erfüllen Berührungsschutz nach VBG 4 sowie DIN VDE 0 106 Teil 100
- Schnellbefestigung für Hutschiennenmontage und Schraubbefestigung
- maschinenlötbare Anschlüsse
- zusätzlicher Litzenanschluß möglich
- das Gehäuse wird in Einzelteilen geliefert
- Klemmen in Anschlußblock vormontiert



Flachklemme für senkrechte Leiterplatte



Flachklemme für waagrechte Leiterplatte

zulässige max. Verlustleistung: bei Normalklima 23 / 50-1 b DIN 50 014  
KU 4087-3 W / KU 4088-4 W / KU 4089-8 W

Brennverhalten  
nach UL 94: V-0  
nach DIN VDE 0304: Stufe IIb

**Anzahl der Klemmen:** 8 / 16 / 32, auf Anfrage <8 / <16 / <32

Klemmenwerkstoff: Bandstahl, verzinkt

max. Anschlußquerschnitt: 2 x 2,5 mm<sup>2</sup>, massiv DIN 46 288  
2 x 1,5 mm<sup>2</sup>, Litze mit Hülse DIN 46 228  
min. Ø 0,1 mm massiv

max. Kontaktübergangswiderstand zur Leiterplatte: 20 m Ω

max. Strombelastbarkeit: 16 A; 40 A auf Anfrage

Leiterbefestigung: unverlierbare Plus-Minus-Klemmschrauben M3,5 mit selbstabhebenden Anschlußscheiben. Funktion nach DIN 57 609 T1/VDE 0609 T1

Anschluß innen: maschinenlötbare Anschlußstifte für Leiterplatte und Lötflanke für Litze

**Gehäusebefestigung:** 1) Schnappbefestigung auf Hutschiene DIN EN 50022  
2) Schraubbefestigung M4 Raster 90 mm mit zweitem Schieber als Zubehör

Kriechstromfestigkeit: CTI 175  $\Delta$  Isolierstoff III a DIN VDE 0110

**Luft- und Kriechstrecken:**  
Gehäuse für senkr. Leiterpl.: Luftstrecke  $\geq$  4,0 mm DIN VDE 0110  
Kriechstrecke  $\geq$  6,3 mm

Gehäuse für waagr. Leiterpl.: Luft- und Kriechstrecke  $\geq$  3,2 mm DIN VDE 0110

Schutzart des Gehäuses: IP 40 DIN VDE 0470-1

Schutzart der Anschlußöffnung:  
mit Klemmschraube: IP 20 DIN VDE 0470-1  
ohne Anschlußblock: IP 20  
mit Anschlußblock: IP 30  
mit Anschlußblock und Blindstopfen KU 4089-3-4: IP 40  
mit Blindstopfen KU 4087-0-2: IP 50

Beschriftungsfeld: 17 x 44 mm / 35 x 44 / 71 x 44 mm

**Leiterplatten:**

siehe Leiterplattenzuschnitte

**Leiterplattenhalterung:**

Führungsrippen

**Zubehör:**

ET 4086-0-2

KU 4089-3-4

KU 4087-0-2

KU 4087-2-1

KU 4089-3-1

KU 4089-3-3

KU 4089-3-3.1

zweiter Schieber für Schraubbefestigung

Blindstopfen für Anschlußblock

Blindstopfen für Gehäusehaube

leerer Anschlußblock für senkrechte Leiterplatte

leerer Anschlußblock für waagrechte Leiterplatte

Doppelfuß, für KU 4089-3-1 erforderlich;

2 Stück KU 4089-3-1 auf Doppelfuß montierbar

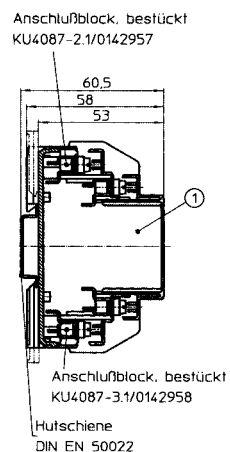
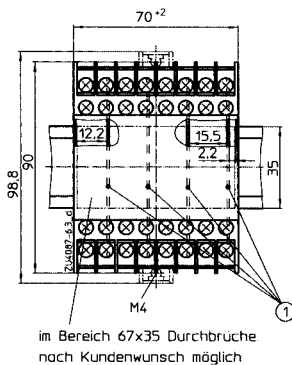
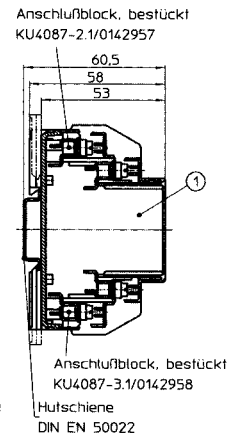
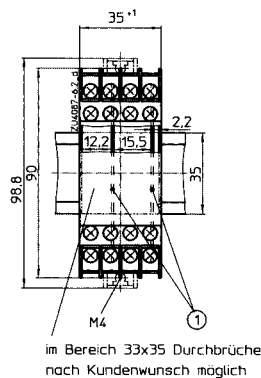
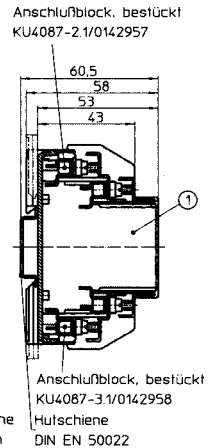
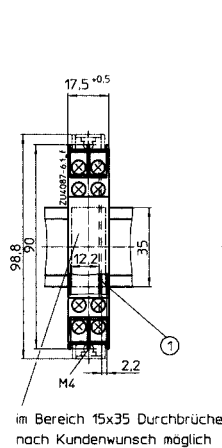
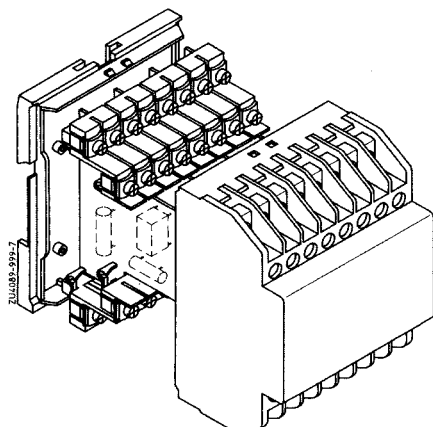
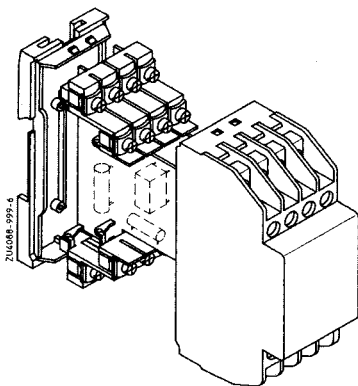
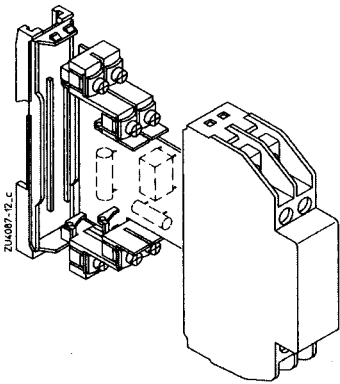
Fuß, für KU 4089-3-1 erforderlich

1 Stück KU 4089-3-1 auf Fuß montierbar

## Explosionszeichnungen

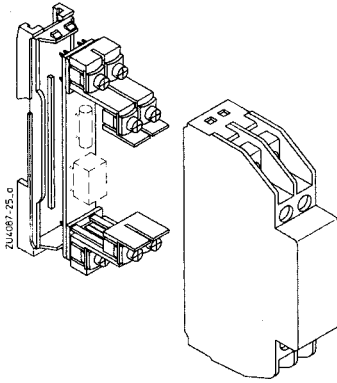
## Maßbilder

## Gehäuse für senkrechte Leiterplatten



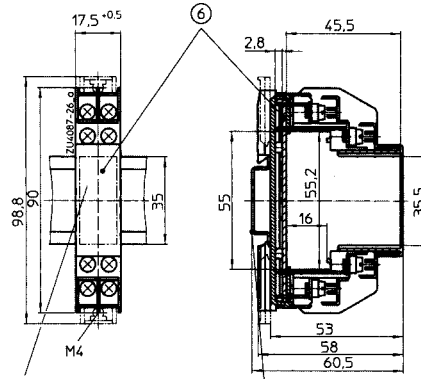
Leiterplatten nicht im Lieferumfang enthalten

## Explosionszeichnung



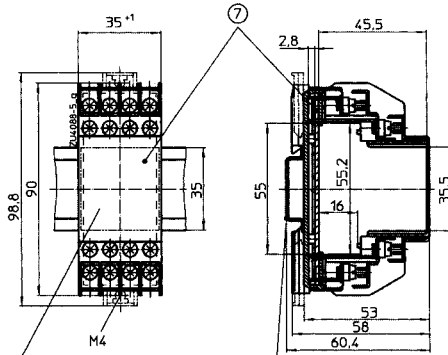
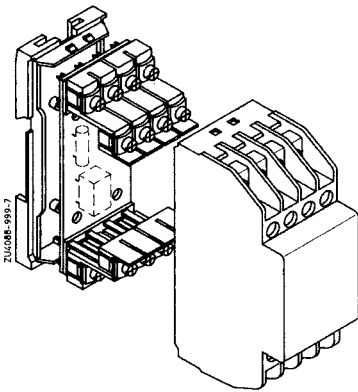
## Maßbilder

## Gehäuse für waagrechte Leiterplatten



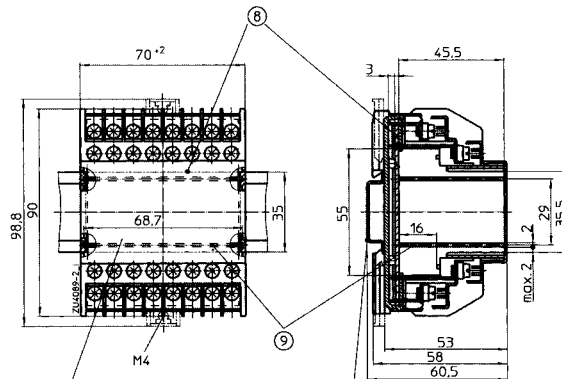
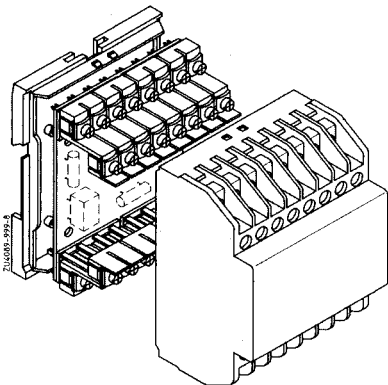
im Bereich 15x35 Durchbrüche  
nach Kundenwunsch möglich

Hutschiene  
DIN EN 50022



im Bereich 33x35 Durchbrüche  
nach Kundenwunsch möglich

Hutschiene  
DIN EN 50022

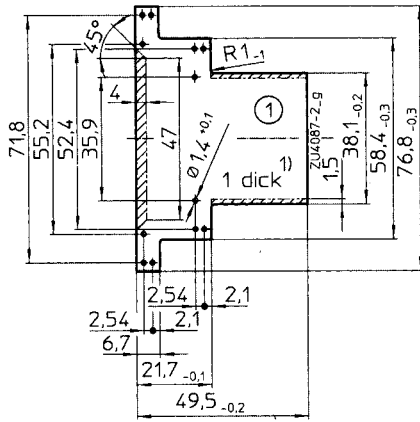


im Bereich 67x35 Durchbrüche  
nach Kundenwunsch möglich

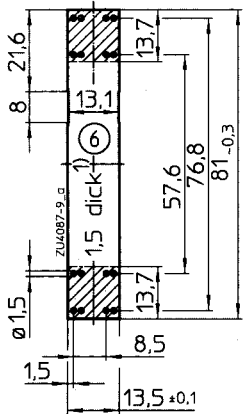
Hutschiene  
DIN EN 50022

Leiterplatten nicht im Lieferumfang enthalten

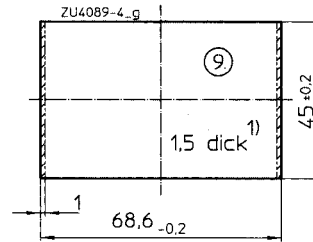
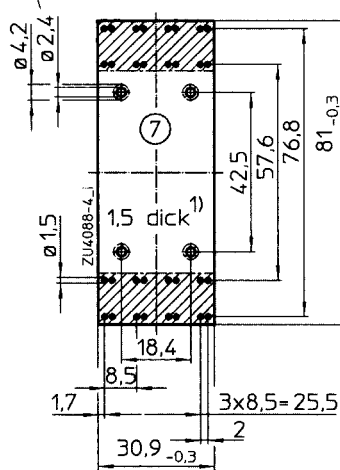
## Leiterplattenzuschnitte



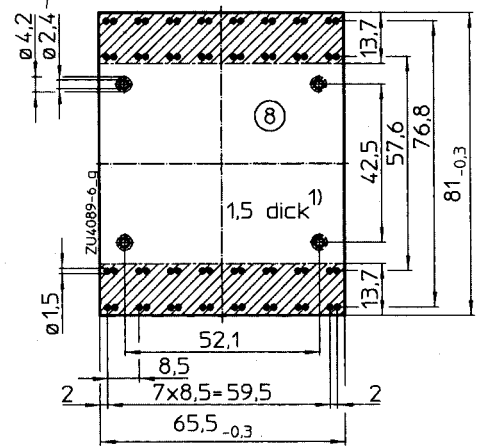
Ansicht Bauteilseite



Loch  $\varnothing 2.4$  bei Bedarf für Zyl.-Schraube M2x3 DIN 84 im Lieferumfang nicht enthalten



Loch  $\varnothing 2.4$  bei Bedarf für Zyl.-Schraube M2x3 DIN 84 im Lieferumfang nicht enthalten



▨ Sperrfläche

1) Toleranz nach DIN EN 60249-2-4

## Zubehör

