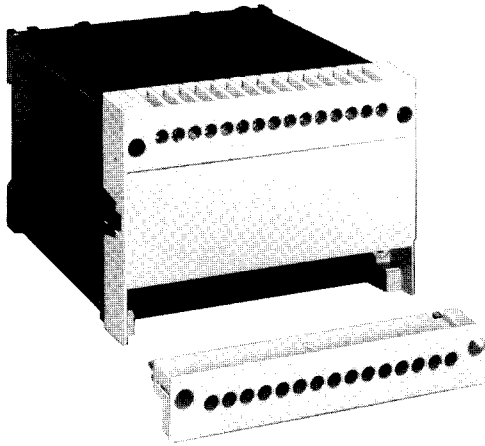


# Isolierstoffgehäuse KO 4717

mit Kastenklemmen

für Maschinenlöt- oder Stecktechnik



## Technische Daten

### Bestellbezeichnung:

KO4717.118.30.03.001/0037579	Frontplatte beige	Maschinenlöttechnik
KO4717.118.30.03.002/0037580	Platte beige	Maschinenlöttechnik
KO4717.118.30.03.003/0037581	Platte glasklar	Maschinenlöttechnik
KO4717.118.30.02.001/0038771	Frontplatte beige	Stecktechnik
KO4717.118.30.02.002/0038772	Platte beige	Stecktechnik
KO4717.118.30.02.003/0038773	Platte glasklar	Stecktechnik

**Außenmaße:** 73,2 x 100 x 118,2 mm

### Gehäusematerial

Haube: PC schwarz  
Front: PC beige

### Temperaturbeständigkeit

nach UL 746 B: 110 °C  
nach Vicat: 148 °C

DIN 53460 / ISO Methode B:  
nach ISO / R75 Methode A: 138 °C  
DIN 53461 Methode B: 144 °C

Dauergebrauchstemperatur  
nach Herstellerangaben: 125 – 140 °C

Zulässige max. Verlustleistung: Bei Normalklima 23/50-1 DIN 50014

Gehäuseabstand	PV max.
0 mm	23 W
6 mm	26 W
∞	29 W

### Brennverhalten

nach UL 94: V-0; Wechselplatte glasklar = V-2  
nach VDE 0304: Stufe IIb

### Anzahl der Klemmen:

30

### Klemmenwerkstoff

Maschinenlöttechnik: Cu Sn verzinkt  
Stecktechnik: Cu Be verzinkt

### Anschlußquerschnitt:

je 1 x 4 mm<sup>2</sup> massiv oder  
je 1 x 2,5 mm<sup>2</sup> Litze mit Hülse DIN 46228  
je 2 x 1,5 mm<sup>2</sup> Litze mit Hülse DIN 46228

### Max. Kontaktübergangs-

widerstand zur Leiterplatte: 10 mΩ 1 W / Klemme (Verlustleistung)

### Max. Strombelastbarkeit

Maschinenlöttechnik: 16 A  
Stecktechnik: 10 A

### Leiterbefestigung

Maschinenlöt- und Stecktechnik: Plus-Minus-Klemmschrauben M3,5  
Kastenklemmen mit selbstabhebendem Drahtschutz  
Stecktechnik: Klemmenleiste separat abnehmbar

### Anschluß innen

Maschinenlöttechnik: Maschinenlötbare Lötstifte  
Stecktechnik: Direktsteckung der Leiterplatte

### Gehäusebefestigung:

1. Schnappbefestigung auf Hutschiene DIN EN 50022
2. Schraubbefestigung durch herausziehbare Schieber, Befestigungsmaß 80 mm für 2 Schrauben M4

### Kriechstromfestigkeit:

CTI 175 = Isolierstoff IIIb DIN VDE 0110

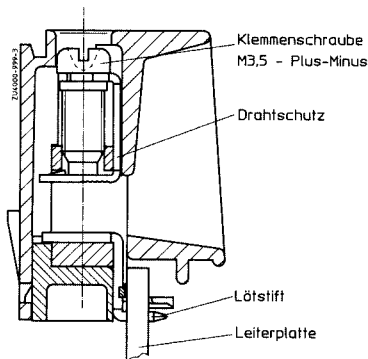
### Luft- und Kriechstrecken:

≥ 3,3 mm

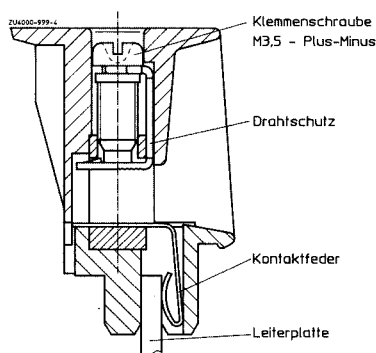
### Schutzart

Gehäuse: IP 40 DIN VDE 0470  
Klemmenleiste: IP 20 DIN VDE 0470  
Erfüllt VBG 4 und DIN VDE 0106 Teil 100

- Breite 100 mm
- 30 Kastenklemmen mit unverlierbaren, eingedrehten Plus-Minus-Schrauben
- Elektrische Verbindung von Leiterplatte zur Klemme in Maschinenlöt- oder Stecktechnik
- Montage von SMD-Bauteilen auf der Lötseite möglich
- Wahlweise mit wechselbarer Platte
- Sperrstück zur Codierung der Leiterplatte
- Blindstopfen anstelle von Anschlußklemmen
- Blindleiste (in Vorbereitung)



Kastenklemme für Maschinenlöttechnik



Kastenklemme für Stecktechnik

Beschriftungsfeld:

100 x 42 mm (auf Frontplatte)

Leiterplatte:

siehe Leiterplattenzuschnitte

Halterung der Leiterplatte:

Führungsrippen auf der Schmalseite und dem Gehäuseboden zur Aufnahme von 5 Leiterplatten

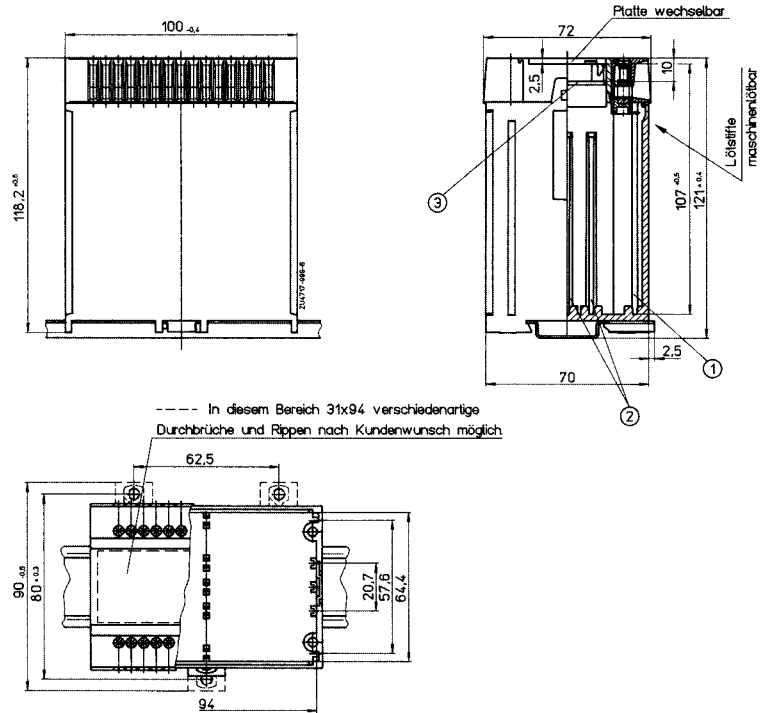
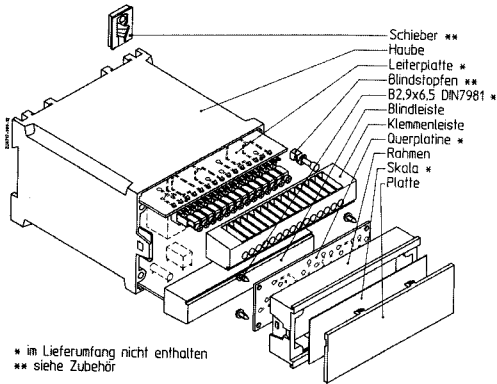
Zubehör:

ET 4720-1-2  
KO 4721-8-1

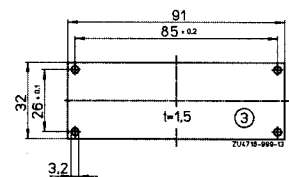
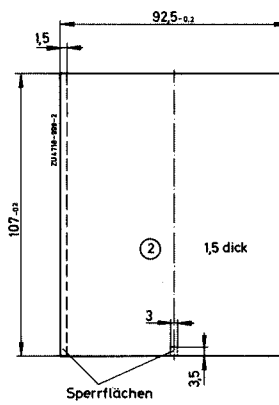
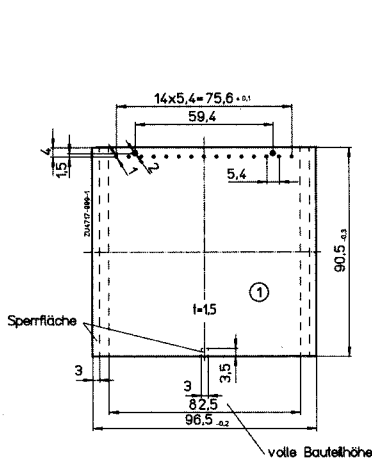
Schieber für Schraubbefestigung  
Sperrstück zur Codierung der Leiterplatte  
(Stecktechnik)

## Maschinenlöttechnik

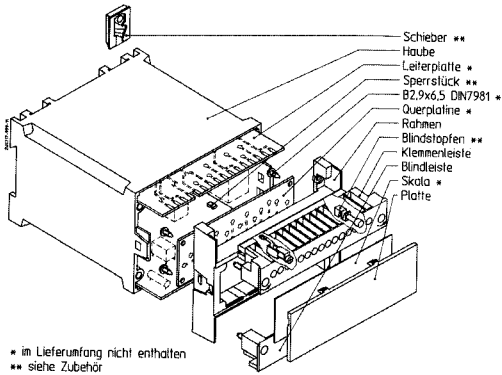
## Maßbilder



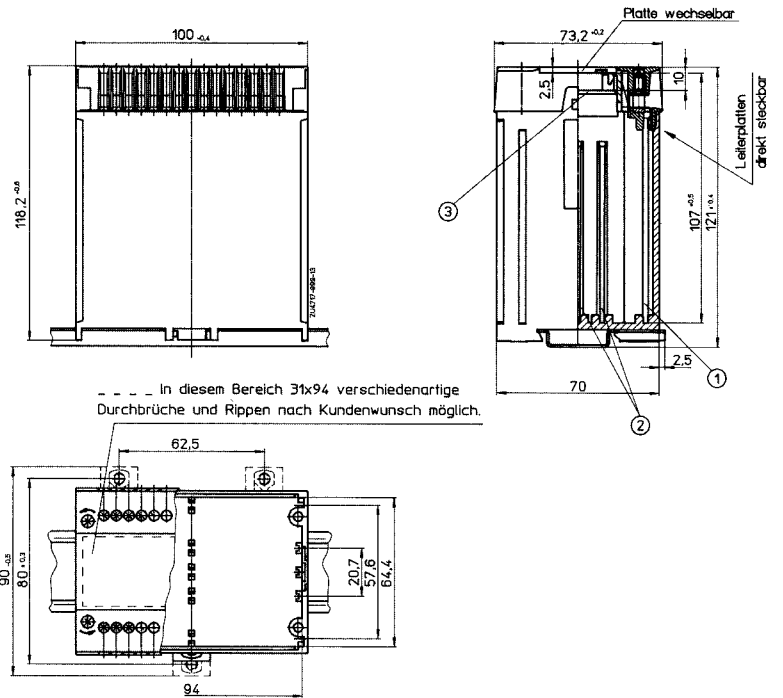
## Leiterplattenzuschnitte



## Stecktechnik



## Maßbilder



## Leiterplattenzuschnitte

