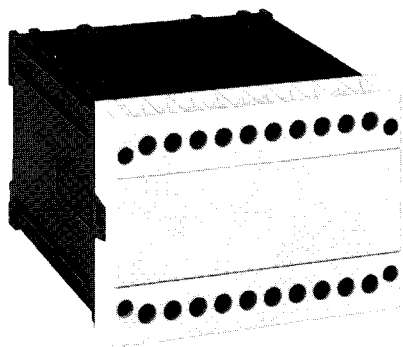
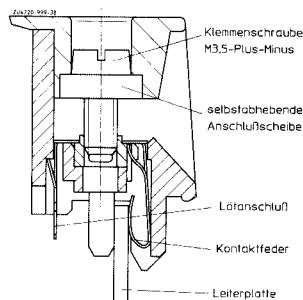


Isolierstoffgehäuse KO 4718

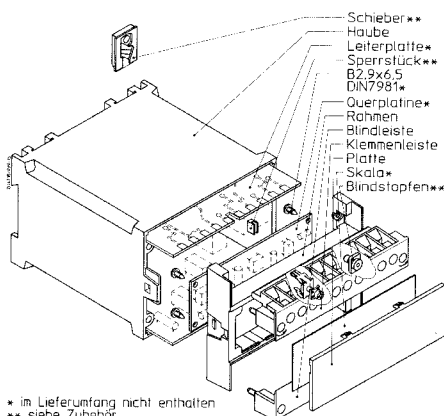
mit Flachklemmen
für Stecktechnik



- Breite 100 mm
- 20 Flachklemmen mit hochgedrehten, unverlierbaren Plus-Minus-Schrauben
- Klemmleisten abnehmbar
- Klemmenfeder als Doppelkontakt ausgebildet
- Schraubendreherführung
- Schnellbefestigung für Hutschienenmontage oder Schraubbefestigung mittels zweier zusätzlicher Schieber
- wahlweise mit austauschbarer Wechselfront



Flachklemme für Stecktechnik



* im Lieferumfang nicht enthalten
** siehe Zubehör

Technische Daten

Bestellbezeichnung:	beige	grau RAL 7035	blau RAL 5015	
KO 4718.118.20.01	.001	.034	.042	Frontplatte
KO 4718.118.20.01	.032	.040	.043	Wechselplatte
KO 4718.118.20.01	.033	.041	.044	Wechselplatte, glasklar

Außenmaße: 100 x 73,2 x 118,2 mm

Gehäusematerial:
a) Front: Polycarbonat/V-0, beige, grau, blau
b) Haube: Polycarbonat/V-0, schwarz

Temperaturbeständigkeit:

nach UL 746 B	110 °C
nach Vicat	
DIN EN ISO 306 Methode B	148 °C
nach DIN EN ISO 75-2	
Methode A	138 °C
Methode B	144 °C
Dauergebrauchstemperaturen nach Herstellerangaben	125 bis 140 °C

zulässige max. Verlustleistung: bei Normalklima 23/50-1 DIN 50014

Gehäuseabstand	Verlustleistung P _V
0 mm	23 W
6 mm	26 W
∞	29 W

Brennverhalten
nach UL 94:
nach DIN VDE 0304:

V-0; Wechselplatte glasklar = V-2
Stufe II b

Anzahl der Klemmen:

20; Minderbestückung auf Anfrage

Klemmenwerkstoff:

CuSn6 verzinkt

max. Anschlußquerschnitt:

2 x 2,5 mm², massiv DIN 46 288
2 x 1,5 mm², Litze mit Hülse DIN 46 228

max. Kontaktübergangswiderstand zur Leiterplatte:
max. Strombelastbarkeit:

10 m Ω
10 A

Leiterbefestigung:

unverlierbare Plus-Minus-Klemmschrauben
M 3,5 mit selbstabhebenden Anschlußscheiben
Klemmleisten separat abnehmbar

Anschluß innen:

Direktsteckung der Leiterplatte,
Lötanschluß möglich

Gehäusebefestigung:

- 1) Schnappbefestigung auf Hutschiene
DIN EN 50 022
 - 2) Schraubbefestigung M4, Raster 80 mm
- Kriechstromfestigkeit: CTI 175 ≅ Isolierstoff III a DIN VDE 0110
- Luft- und Kriechstrecken:** ≥ 4 mm DIN VDE 0110
- Schutzart: Gehäuse IP 40 DIN VDE 0470-1
Klemmleiste IP 20 DIN VDE 0470-1
erfüllt Berührungsschutz nach VBG 4 und
DIN VDE 0106 Teil 100

Beschriftungsfeld:

33 x 100 mm (auf Frontplatte)

Leiterplatte:

96,5 x 90,5 x 1,5 mm (steckbare Ausführung)
92,5 x 115 x 1,5 mm (nicht steckbare Ausführung)

Halterung der Leiterplatte:

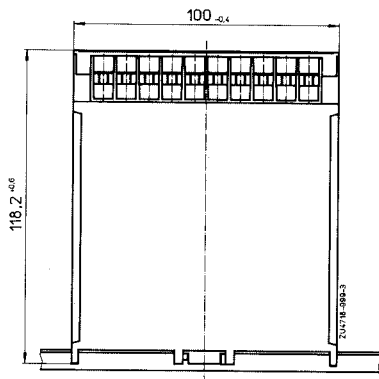
Führungsrippen auf der Schmalseite und dem
Gehäuseboden zur Aufnahme von 5 Leiterplatten

Zubehör:

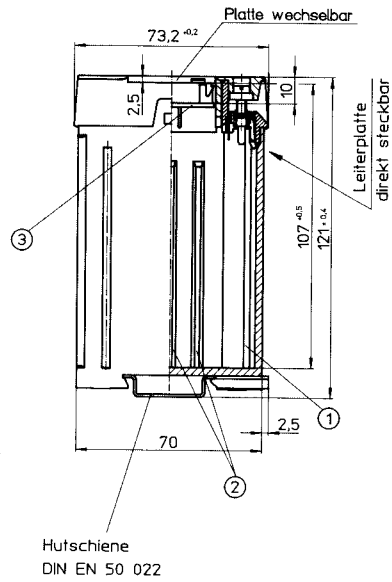
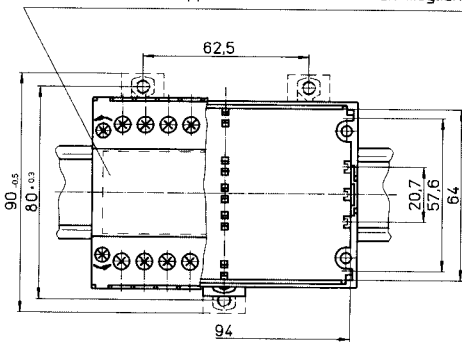
ET 4720-1-2
ET 4720-0-60

2 Schieber für Schraubbefestigung
Sperrstück zur Kodierung der Leiterplatte
(siehe separates Datenblatt)
Blindstopfen, grau
Blindleiste beige auf Anfrage
Blindleiste grau auf Anfrage
Blindleiste blau auf Anfrage

K 70/150-0-48
KO 4718-26.2
KO 4718-26.3
KO 4718-26.4

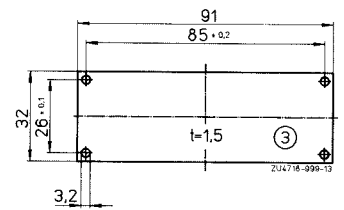
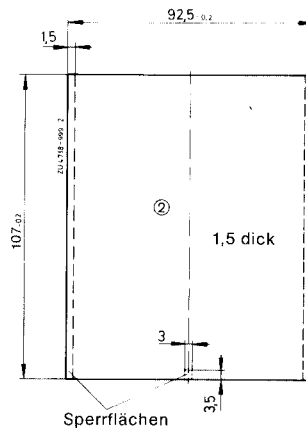
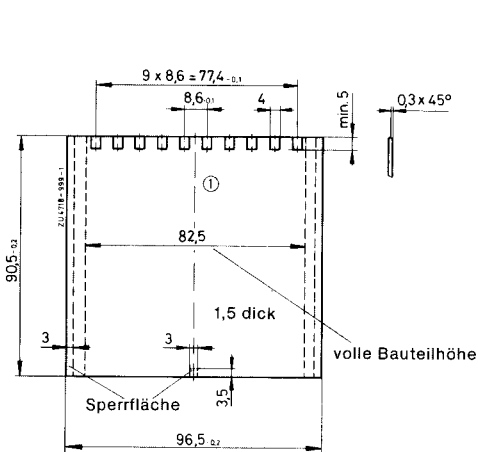


--- In diesem Bereich 31x92 verschiedenartige Durchbrüche und Rippen nach Kundenwunsch möglich.



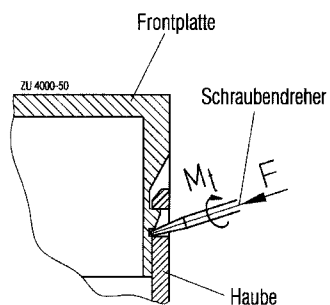
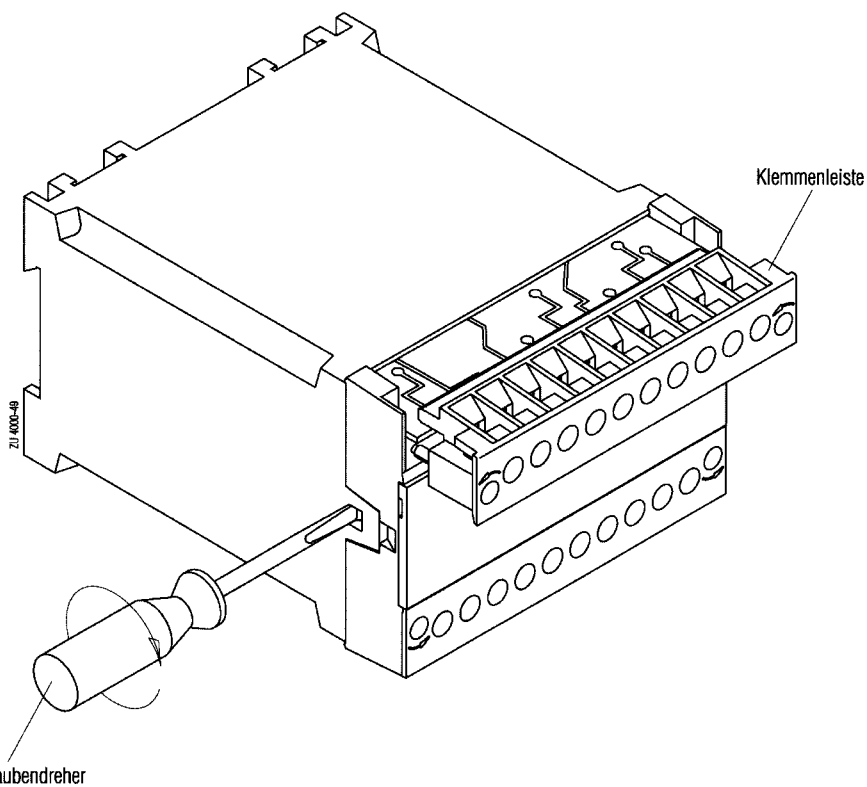
①, ② und ③ Leiterplattengröße siehe unten

Leiterplattenzuschnitte



Montagehinweise zur Gehäuseöffnung

Zuerst werden die Befestigungsschrauben der Klemmenleisten gelöst und die Klemmenleisten abgehoben. Erst dann kann die Frontplatte von der Haube gelöst werden.



Ein Schraubendreher mit der Größe max. 0,6 x 4,5 DIN 5264 wird in die seitlichen Aussparungen gesteckt und unter leichtem Druck nach links oder rechts gedreht. Dadurch rastet die Nase der Frontplatte aus der Haube aus.