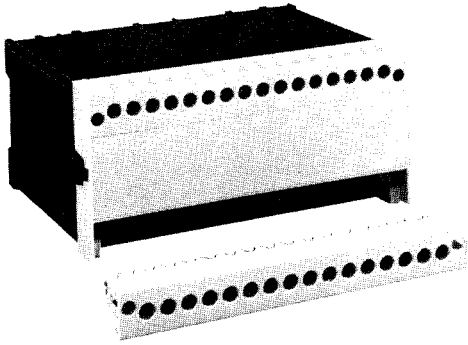
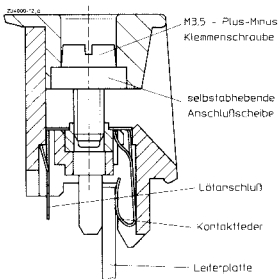


Isolierstoffgehäuse KO 4719

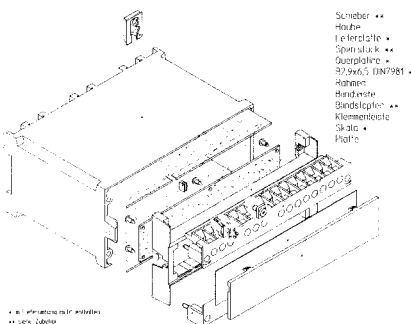
mit Flachklemmen für Stecktechnik



- Breite 152 mm
- 32 Anschlußklemmen mit hochgedrehten, unverlierbaren Plus-Minus-Klemmschrauben
- abnehmbare unvertauschbare Klemmenleisten für Steckverbindung mit Leiterplatte
- wahlweise auch mit Blindleisten oder teilbestückt
- Klemmenfeder als Doppelkontakt ausgebildet
- mit Schraubendreherführung und Einführungstrichter für Anschlußdrähte
- geeignet für Schnellbefestigung auf Hutschiene mittels zweier zusätzlicher Schieber
- Führungsrippen für bequeme Aufnahme von bis zu 5 Leiterplatten
- wahlweise mit austauschbarer Wechselfront



Flachklemme für Stecktechnik



Technische Daten

Bestellbezeichnung:

Frontfarbe	beige	grau RAL 7035	blau RAL 5015	Gehäuseausführung mit
KO 4719.118.32.01	.001	.008	.013	Frontplatte
KO 4719.118.32.01	.006	.012	.011	Wechselplatte
KO 4719.118.32.01	.007	.015	.016	Wechselplatte, glasklar

Außenmaße: 152 x 73,2 x 118,2 mm

Gehäusematerial:

- a) Klemmenplatte PC
b) Haube: PC, schwarz

Temperaturbeständigkeit:

nach UL 746 B	110 °C
nach Vicat DIN EN ISO 306 Methode B	148 °C
nach DIN EN ISO 75-2 Methode A	138 °C
Methode B	144 °C
Dauergebrauchstemperaturen nach Herstellerangaben	125 bis 140 °C

zulässige max. Verlustleistung: bei Normalklima 23/50-1 DIN 50 014 ca. 35 W

Brennverhalten

- nach UL 94: V-0
nach DIN VDE 0304: Stufe II b

Anzahl der Klemmen: 32

Klemmenwerkstoff:

- CuSn6 verzinkt
max. Anschlußquerschnitt: max. 2 x 2,5 mm², massiv DIN 46 288
2 x 1,5 mm², Litze mit Hülse DIN 46 228

max. Kontaktübergangs-

widerstand zur Leiterplatte: 10 m Ω

max. Strombelastbarkeit: 10 A

Leiterbefestigung:

- unverlierbare Plus-Minus-Klemmschrauben M 3,5 mit selbstabhebenden Anschlußscheiben
Klemmenleisten separat abnehmbar

Anschluß innen:

Gehäusebefestigung:

- 1) Schnappbefestigung auf Hutschiene
DIN EN 50 022

- 2) Schraubbefestigung M4, Raster 80 mm

Kriechstromfestigkeit: CTI 175 ≙ Isolierstoff III a DIN VDE 0110

Luft- und Kriechstrecken:

≥ 4 mm

Schutzart:

- Gehäuse IP 40 DIN VDE 0470-1
Klemmenleiste IP 20 DIN VDE 0470-1

erfüllt Berührungsschutz nach VBG 4 und
DIN VDE 0106 Teil 100

Beschriftungsfeld:

Leiterplatte:

- 33 x 151 mm (auf Frontplatte)
90 x 148,8 x 1,5 mm (steckbare Ausführung)
107 x 144,4 x 1,5 mm (nicht steckbare Ausführung)

Halterung der Leiterplatte:

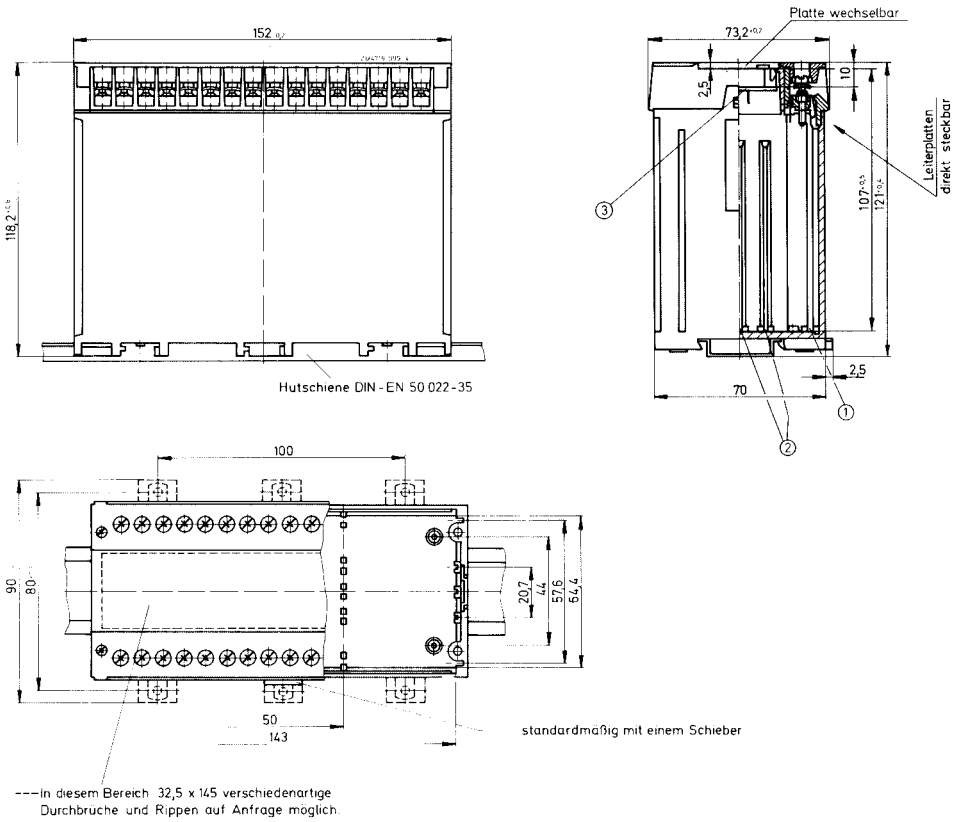
- Führungsrippen auf der Schmalseite und dem Gehäuseboden zur Aufnahme von 5 Leiterplatten

Zubehör:

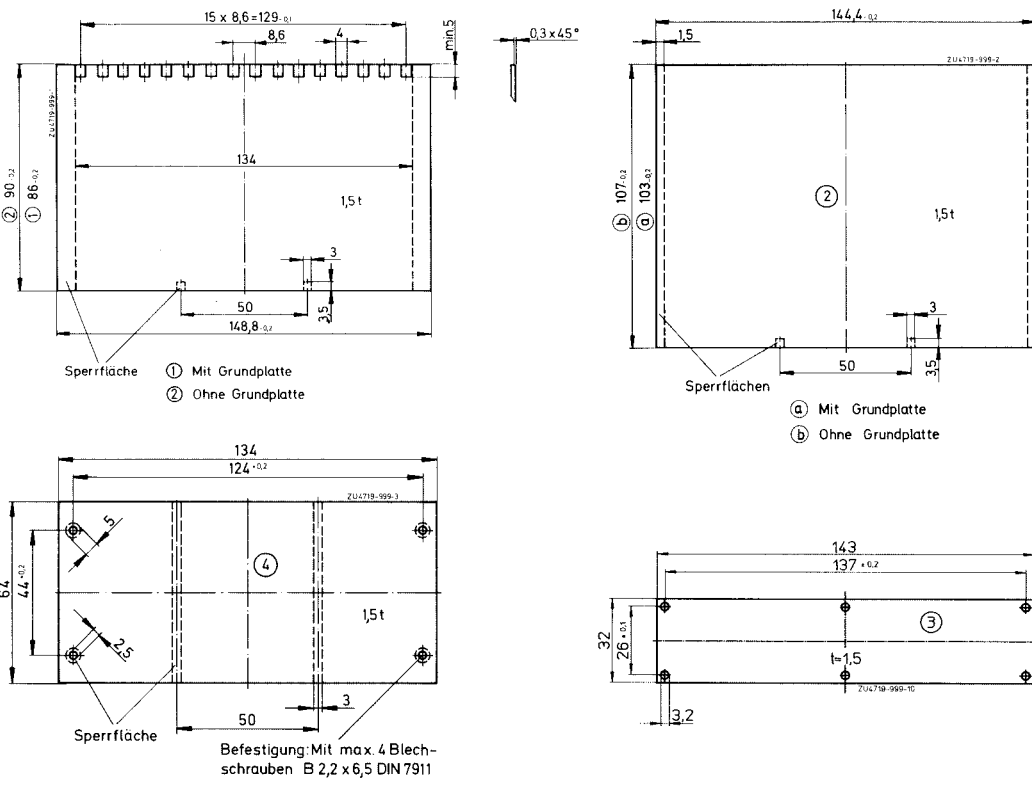
- ET 4720-1-2
ET 4720-0-60
K 70/150-0-48
KO 4719-3.2
KO 4719-3.3
KO 4719-3.4

- 2 Schieber für Schraubbefestigung
Sperrstück zur Kodierung der Leiterplatte
Blindstopfen
Blindleiste beige
Blindleiste grau
Blindleiste blau

Maßbilder

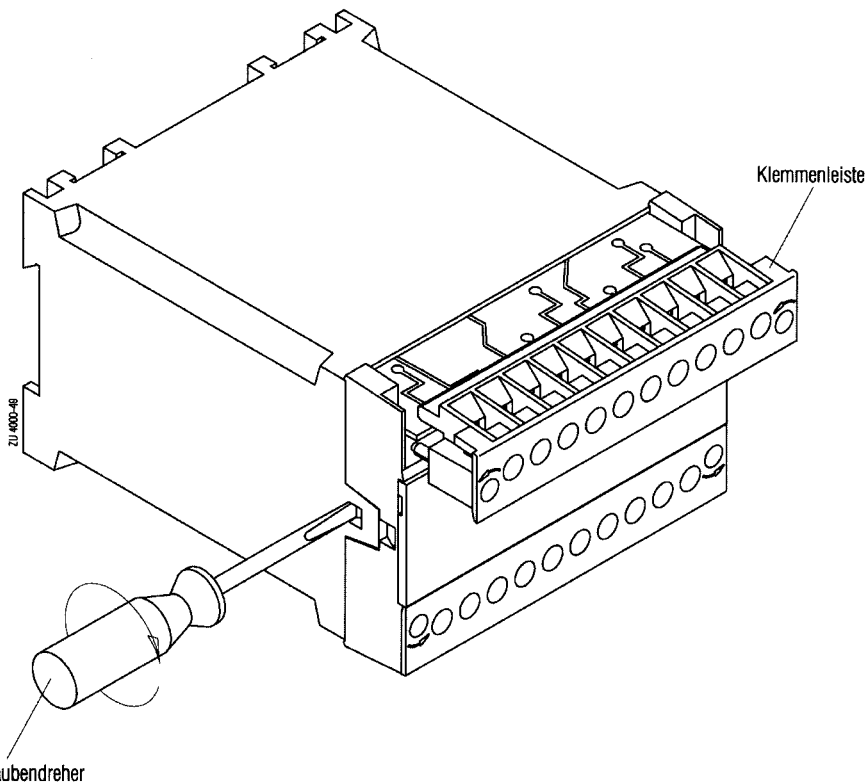
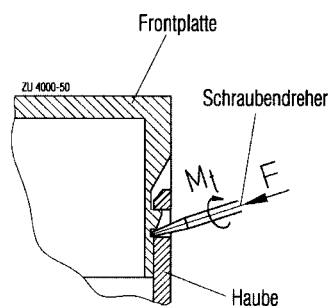


Leiterplattenzuschnitte



Montagehinweise zur Gehäuseöffnung

Zuerst werden die Befestigungsschrauben der Klemmenleisten gelöst und die Klemmenleisten abgehoben. Erst dann kann die Frontplatte von der Haube gelöst werden.



Ein Schraubendreher mit der Größe max. 0,6 x 4,5 DIN 5264 wird in die seitlichen Aussparungen gesteckt und unter leichtem Druck nach links oder rechts gedreht. Dadurch rastet die Nase der Frontplatte aus der Haube aus.