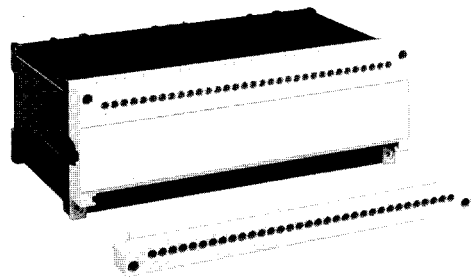


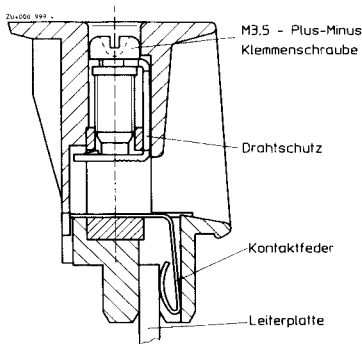
Isolierstoffgehäuse KO 4721

mit Kastenklemmen

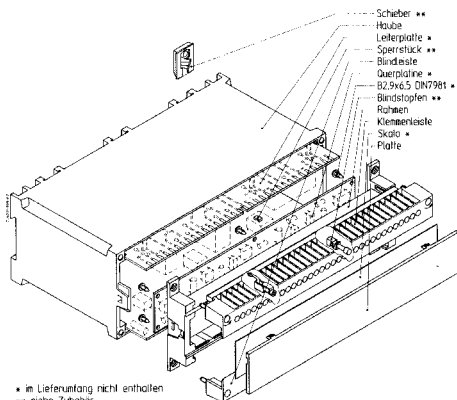
für Stecktechnik



- Breite 200 mm
- 66 Kastenklemmen mit hochgedrehten, unverlierbaren Plus-Minus-Klemmenschrauben
- mit abnehmbaren Klemmenleisten für Steckverbindung mit Leiterplatte
- wahlweise auch mit Blindleisten ET 4720-37.1 oder Klemmenleisten mit nur 22 Anschlußklemmen
- mit Schraubendreherführung und Einführungstrichter für Anschlußdrähte
- Schnellbefestigung für Hutschiene oder Schraubbefestigung mittels zweier zusätzlicher Schieber
- durch Führungsrippen bequeme Aufnahme von bis zu 5 Leiterplatten



Kastenklemme mit Steckanschluß



• in Lieferumfang nicht enthalten
•• siehe Zubehör

Technische Daten

Bestellbezeichnung:

Frontfarbe	beige	grau RAL 7035	blau RAL 5015	Gehäuseausführung mit
KO 4721.118.66.02	.000	.108	.111	Frontplatte
KO 4721.118.66.02	.102	.109	.112	Wechselplatte
KO 4721.118.66.02	.103	.110	.113	Wechselplatte glasklar

Außenmaße: 73,2 x 200 x 118,2 mm

Gehäusematerial: Polycarbonat/GV/V-0, Haube schwarz, Front siehe Tabelle

Temperaturbeständigkeit:

nach UL 746 B:		110 °C
nach Vicat DIN EN ISO 306 Methode B:		148 °C
nach DIN EN ISO 75-2 Methode A: Methode B:		138 °C 144 °C
Dauergebrauchstemperaturen nach Herstellerangaben:		125 °C bis 140 °C

zulässige max. Verlustleistung: 40 W Normalklima 23/50-1 DIN 50 014

Brennverhalten

nach UL 94:

nach DIN VDE 0304:

V-0; Wechselplatte glasklar = V-2
Stufe II b

Anzahl der Klemmen:

66; Minderbestückung auf Anfrage

Klemmenwerkstoff:

Cu Be verzinnt

max. Anschlußquerschnitt:

je 1 x 2,5 mm², Litze mit Hülse DIN 46 228
je 1 x 4 mm², massiv
je 2 x 1,5 mm², Litze mit Hülse DIN 46 228

max. Kontaktübergangswiderstand zur Leiterplatte:
max. Strombelastbarkeit:

10 mΩ } \triangleq 1 W/Klemme
10 A } (Verlustleistung)

Leiterbefestigung:

Klemmenleiste separat abnehmbar, unverlierbare Plus-Minus-Klemmenschrauben M 3,5; Kastenklemmen mit selbstabhebendem Drahtschutz

Anschluß innen:

Direktsteckung der Leiterplatte

Gehäusebefestigung:

1. Schnappbefestigung auf Hutschiene
DIN EN 50 022
2. Schraubbefestigung M4, Raster 80 mm

Kriechstromfestigkeit:

CTI 175 \triangleq Isolierstoff III a DIN VDE 0110

Luft- und Kriechstrecken:

\geq 3,3 mm

Schutzart:

Gehäuse IP 40 DIN VDE 0470
Klemmenleiste IP 20 DIN VDE 0470
erfüllt Berührungsschutz nach VBG 4
und DIN VDE 0106 Teil 100

Beschriftungsfeld:

auf der Frontplatte 200 x 33 mm

Leiterplatte:

nach Leiterplattenzuschnitt
max. 153 cm² bzw. 202 cm²

Halterung der Leiterplatten:

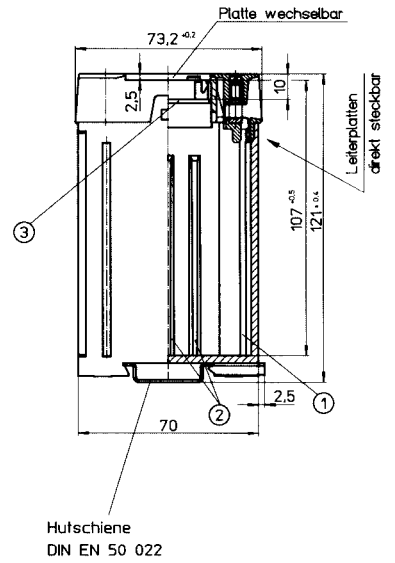
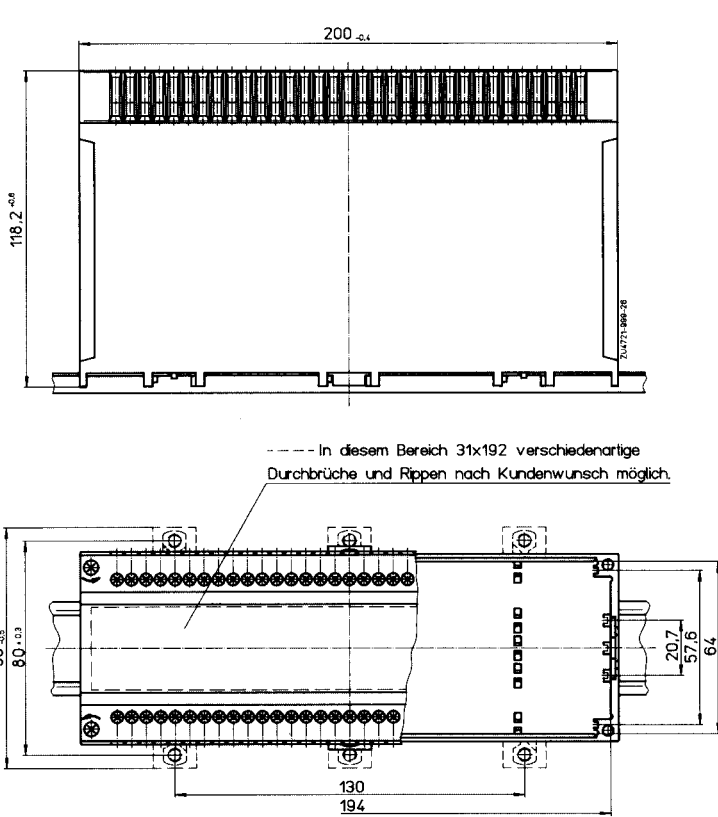
Führungsrippen auf der Schmalseite
und dem Gehäuseboden zur Aufnahme von
5 Leiterplatten

Zubehör:

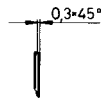
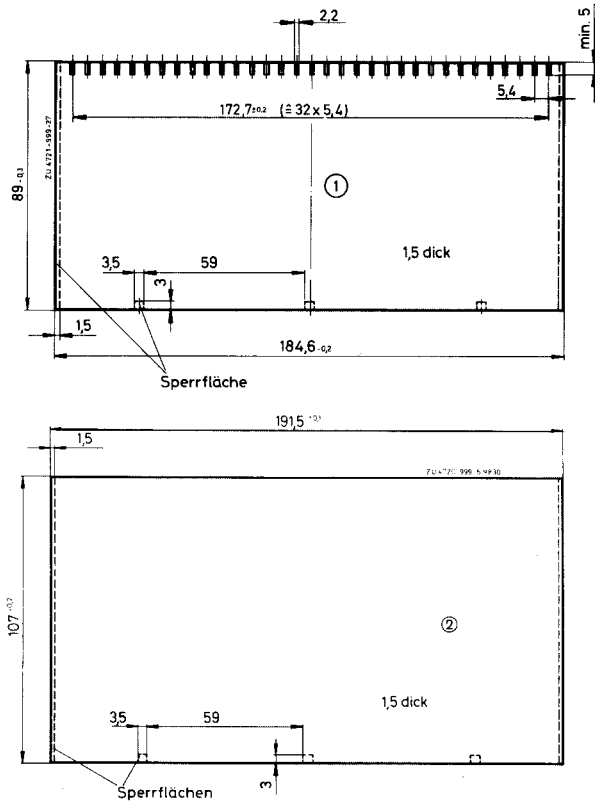
ET 4720-1-2
KO 4721-8-1
ET 4720-37.1
ET 4720-37.2
ET 4720-37.3
KO 4721-7-1.2
KO 4721-7-1.3
KO 4721-7-1.7

Schieber für Schraubbefestigung
Sperrstück zur Kodierung der Leiterplatte
Blindleiste beige
Blindleiste grau
Blindleiste blau
Blindstopfen beige
Blindstopfen grau
Blindstopfen blau

Maßbilder



Leiterplattenzuschnitte



Skala

