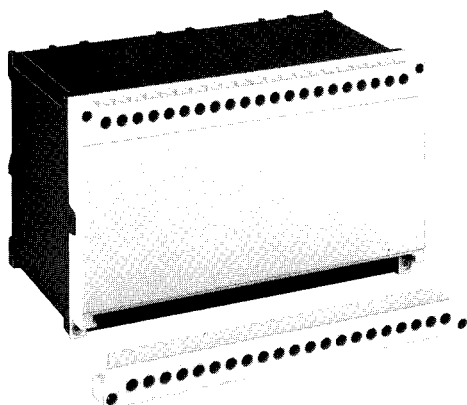
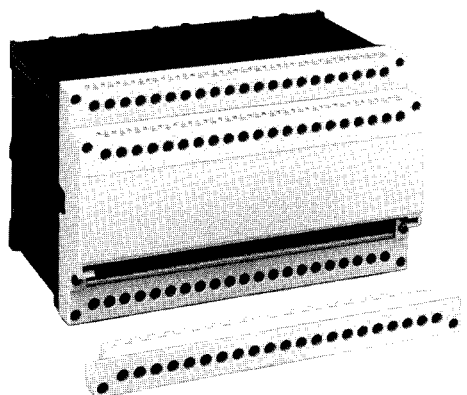


Isolierstoffgehäuse KO 4722

mit Flachklemmen
für Stecktechnik

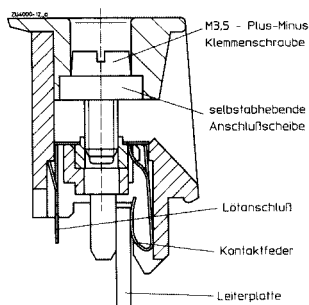


KO 4722.118.42.01.001



KO 4722.138.84.02.001

- Breite 200 mm
- Wahlweise 42 oder 84 Anschlußklemmen mit eingedrehten, unverlierbaren Plus-Minus-Klemmschrauben
- Mit abnehmbaren Klemmenleisten für Steckverbindung mit Leiterplatte
- Wahlweise mit Blindleisten ET 4720-37.1
- Sperrstück zur Codierung der Leiterplatte
- Blindstopfen anstelle von Anschlußklemmen
- Montage von SMD-Bauteilen auf der Lötseite möglich
- Schnellbefestigung auf Hutschiene und Schraubbefestigung mittels zweier zusätzlicher Schieber
- Führungsrippen für bequeme Aufnahme von bis zu 11 Leiterplatten



Flachklemme für Stecktechnik

Technische Daten

Bestellbezeichnung:

Frontfarbe	beige	grau RAL 7035	blau RAL 5015	Gehäuseausführung mit
KO 4722.118.42.01	.001	.011	.012	Frontplatte
KO 4722.118.84.02	.001	.005	.006	Frontplatte

Außenmaße:
 KO 4722.118.42.01.001 123,2 x 200 x 118,2 mm
 KO 4722.118.84.02.001 123,2 x 200 x 137,5 mm

Gehäusematerial: Polycarbonat/GV/V-0, Haube schwarz, Front siehe Tabelle

Temperaturbeständigkeit:

nach UL 746 B		110 °C
nach Vicat DIN ISO 306	Methode B	148 °C
nach ISO 75 DIN 53461	Methode A Methode B	138 °C 144 °C
Dauergebrauchstemperaturen nach Herstellerangaben		125 bis 140 °C

zulässige max. Verlustleistung: Bei Normalklima 23/50-1 DIN 50014
einzel 55 W

Brennverhalten
 nach UL 94: V-0
 nach DIN VDE 0304: Stufe IIb

Anzahl der Klemmen
 KO 4722.118.42: 42
 KO 4722.138.84: 84 } Minderbestückung auf Anfrage

Klemmenwerkstoff: Cu Sn6 verzinkt

max. Anschlußquerschnitt: 2 x 1,5 mm², Litze mit Hülse DIN 46228
 2 x 2,5 mm², massiv

max. Kontaktübergangswiderstand zur Leiterplatte: 10 m Ω } ≙ 1 W/Klemme
max. Strombelastbarkeit: 10 A } (Verlustleistung)

Leiterbefestigung: Klemmenleiste separat abnehmbar, unverlierbare Plus-Minus-Klemmschrauben M 3,5 mit selbstabhebenden Anschlußscheiben

Anschluß innen: Direktsteckung der Leiterplatte, Lötanschluß möglich

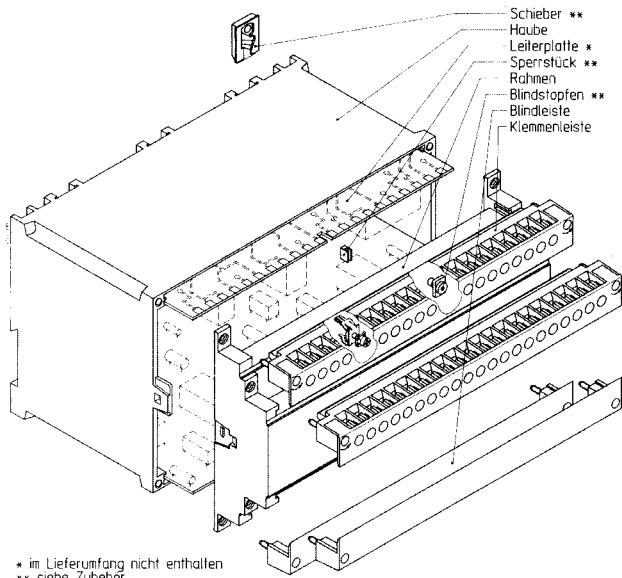
Gehäusebefestigung:
 1) Schnappbefestigung auf Hutschiene DIN EN 50022
 2) Schraubbefestigung M4 Raster 130 x 130 mm

Kriechstromfestigkeit: CTI 175 ≙ Isolierstoff III a DIN VDE 0110

Luft- und Kriechstrecken: ≥ 4 mm DIN VDE 0110

Schutzart: Gehäuse IP 40 DIN VDE 0470
 Klemmenleiste IP 20 DIN VDE 0470
 Erfüllt Berührungsschutz nach VBG 4 und DIN VDE 0106 Teil 100

Beschriftungsfeld
 KO 4722.118.42: 83 x 200 mm (auf Frontplatte)
 KO 4722.138.84: 43 x 200 mm (auf Frontplatte)



* im Lieferumfang nicht enthalten
 ** siehe Zubehör

Leiterplatte:

Nach Leiterplattenzuschnitt

Halterung der Leiterplatte:

Führungsrippen auf der Schmalseite und dem Gehäuseboden zur Aufnahme von max. 11 Leiterplatten

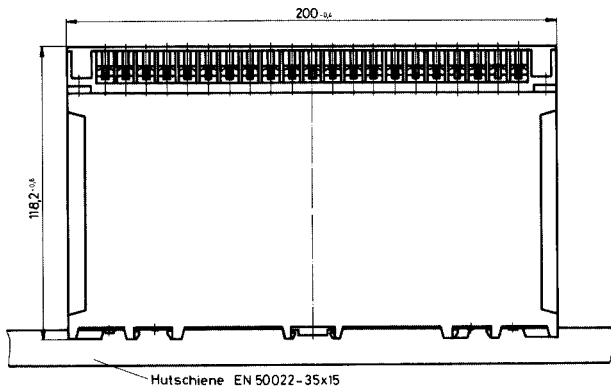
Zubehör:

- ET 4720-1-2
- ET 4720-0-60
- ET 4720-37.1
- ET 4720-37.2
- ET 4720-37.3

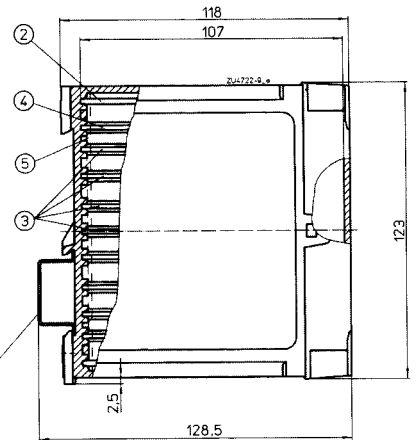
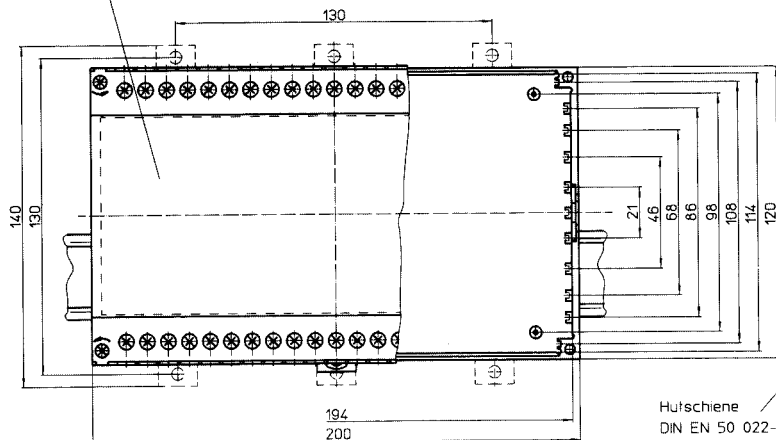
- Schieber für Schraubenbefestigung
- Sperrstück zur Codierung der Leiterplatte
- Blindleiste, beige
- Blindleiste, grau
- Blindleiste, blau

KO 4722 mit 84 Klemmen

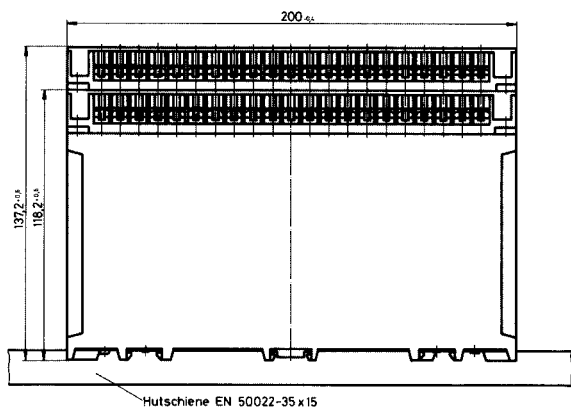
Maßbilder KO 4722.118:



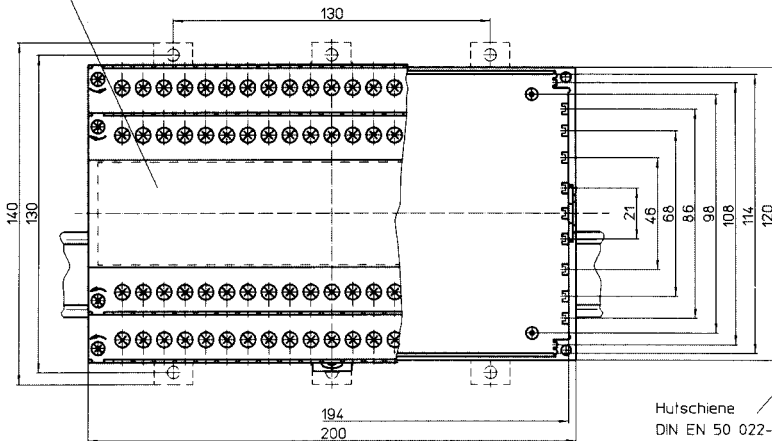
----- In diesem Bereich 82x192 verschiedenartige Durchbrüche und Rippen nach Kundenwunsch möglich.



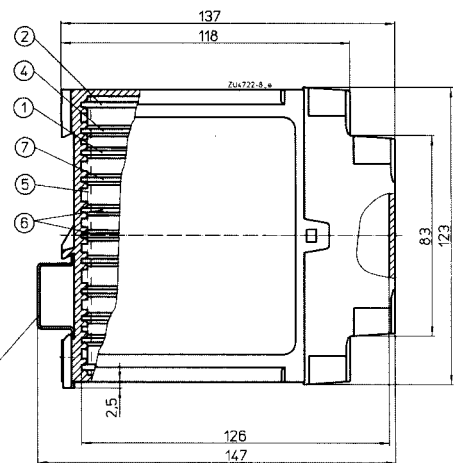
Maßbilder KO 4722.138:



----- In diesem Bereich 43x192 verschiedenartige Durchbrüche und Rippen nach Kundenwunsch möglich.



Hutschiene
DIN EN 50 022-35x15



Leiterplattenzuschnitte

