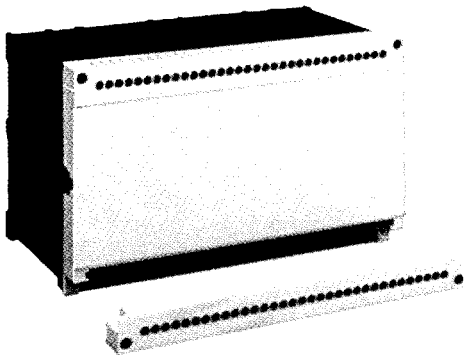
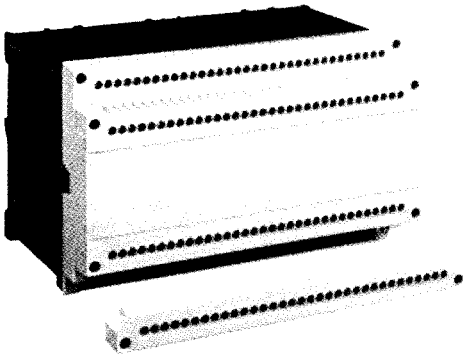


Isolierstoffgehäuse KO 4723

mit Kastenklammern
für Stecktechnik



KO 4723.118.66.03.000



KO 4723.138.132.04.000

- Breite 200 mm
- wahlweise 66 oder 132 Anschlußklemmen mit eingedrehten, unverlierbaren Plus-Minus-Klemmenschrauben
- mit abnehmbaren Klemmenleisten für Steckverbindung mit Leiterplatte
- wahlweise auch mit Blindleisten ET 4720-37.1 oder Klemmenleisten mit nur 21 Anschlußklemmen
- mit Schraubendreherführung und Einführungstrichter für Anschlußdrähte
- Schnellbefestigung auf Hutschiene und Schraubbefestigung mittels zweier zusätzlicher Schieber
- Führungsrippen für bequeme Aufnahme von bis zu 11 Leiterplatten

Technische Daten

Bestellbezeichnung:

Frontfarbe	beige	grau RAL 7035	blau RAL 5015	Gehäuseausführung mit
KO 4723.118.66.03	.000	.007	.008	Frontplatte
KO 4723.138.132.04	.000	.101	.102	Frontplatte

Außenmaße: KO 4723.118.66.03.000 200 x 123,2 x 118,2 mm
KO 4723.138.132.04.000 200 x 123,2 x 137,5 mm

Gehäusematerial: Polycarbonat GF, Haube schwarz,
Frontfarbe siehe Tabelle

Temperaturbeständigkeit:

nach UL 746 B		110 °C
nach Vicat DIN EN ISO 306	Methode B	148 °C
nach DIN EN ISO 75-2	Methode A Methode B	138 °C 144 °C
Dauergebrauchstemperaturen nach Herstellerangaben		125 bis 140 °C

zulässige max. Verlustleistung: einzeln ca. 55 W bei Normalklima 23/50-1 DIN 50 014

Brennverhalten nach UL 94: V-0
nach DIN VDE 0304: Stufe II b

Anzahl der Klemmen:

KO 4723.118.66: 66 } Minderbestückung auf Anfrage
KO 4723.138.132: 132 }

Kontaktwerkstoff: CuBe verzinnt

max. Anschlußquerschnitt: 1 x 2,5 mm², Litze mit Hülse DIN 46 228
1 x 4,0 mm², massiv
2 x 1,5 mm², Litze mit Hülse DIN 46 228

max. Kontaktübergangswiderstand z. Leiterplatte: 10 m Ω } ≙ 1 W/Klemme
max. Strombelastbarkeit: 10 A } (Verlustleistung)

Leiterbefestigung: Klemmenleiste separat abnehmbar
Plus-Minus-Klemmschrauben M3,5
Kastenklammern mit selbstabhebendem Drahtschutz

Anschluß an Leiterplatte: Direktsteckung der Leiterplatte

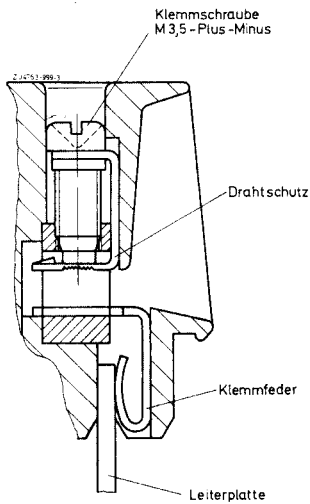
Anzahl der Klemmen: 1. Schnappbefestigung auf Hutschiene
DIN EN 50 022 x 15
2. Schraubbefestigung M4 Raster 130 x 130 mm

Kriechstromfestigkeit: CTI 175 ≙ Isolierstoff III a DIN VDE 0110

Luft- und Kriechstrecken: ≥ 3,3 mm

Schutzart: Gehäuse IP 40 DIN VDE 0470-1
Klemmenleiste IP 20 DIN VDE 0470-1
erfüllt Berührungsschutz nach VBG 4
und DIN VDE 0106 Teil 100

Beschriftungsfeld:
KO 4723.118: 83 x 200 mm (auf Frontplatte)
KO 4723.138: 43 x 200 mm (auf Frontplatte)



Kastenklemme für
Maschinenlöttechnik

Leiterplatte:

Halterung der Leiterplatte:

Zubehör:

Schieber
Sperrstück

Blindleiste
Blindstopfen

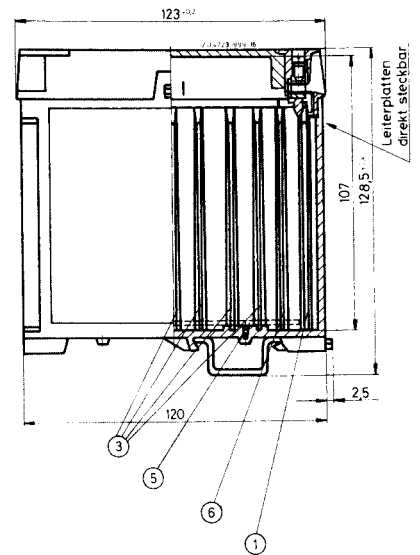
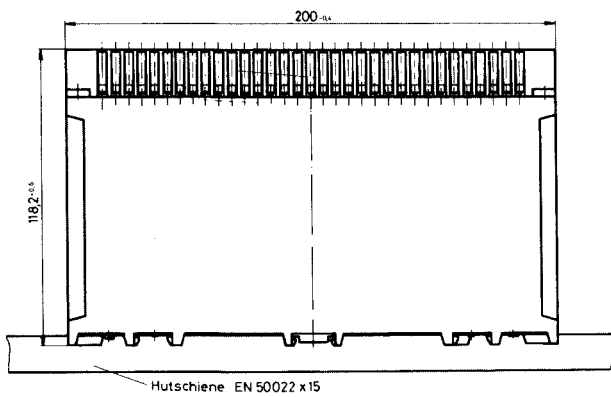
Nach Leiterplattenzuschnitt (siehe Seite 4)

Führungsrillen auf der Schmalseite
und dem Gehäuseboden zur Aufnahme von
max. 11 Leiterplatten

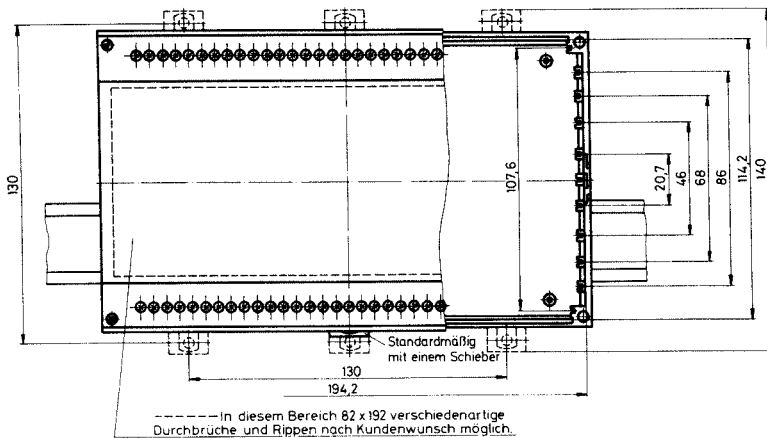
ET 4720-1-2 für Schraubbefestigung
KO 4721-8-1 zur Codierung der Leiterplatte

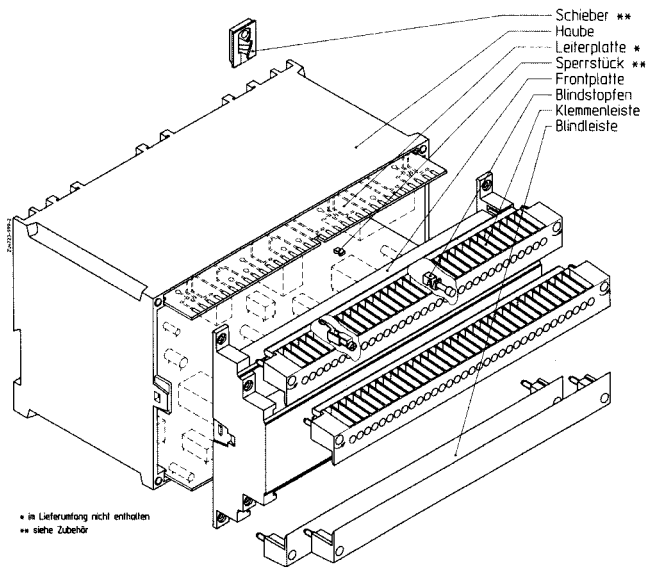
beige	grau	blau
ET 4720-37.1	ET 4720-37.2	ET 4720-37.3
KO 4721-7-1.2	KO 4721-7-1.3	KO4721-7-1.7

Maßbilder KO 4723.118.66

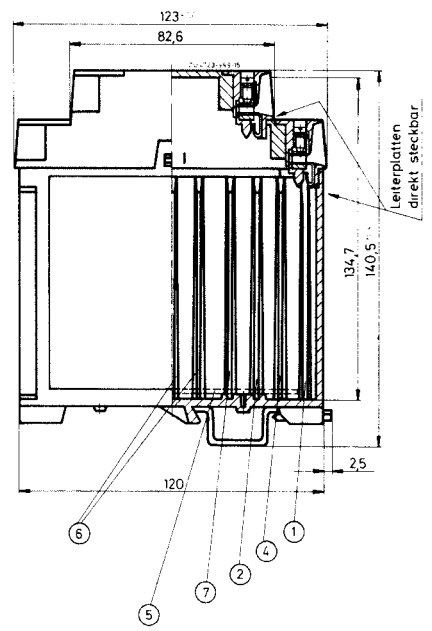
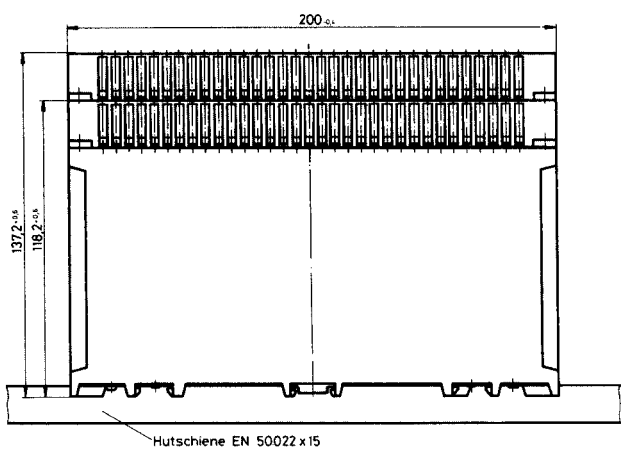


siehe Leiterplattenzuschnitt Seite 4

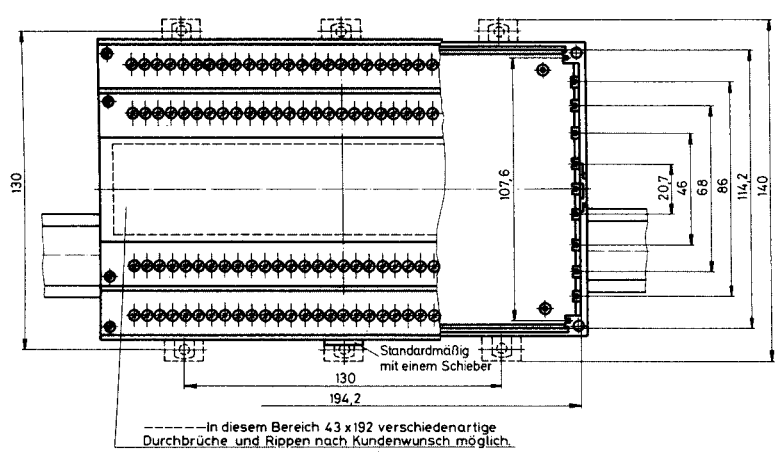




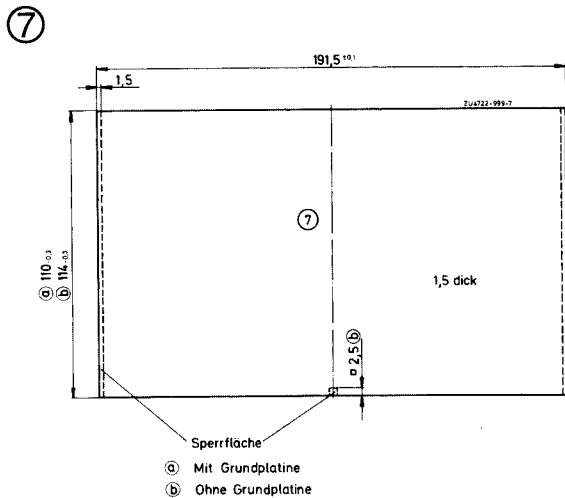
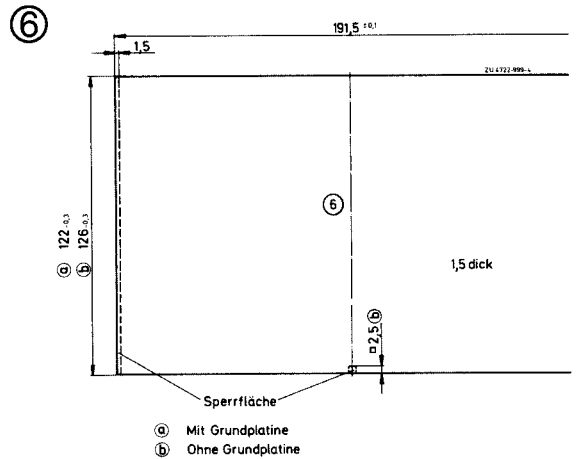
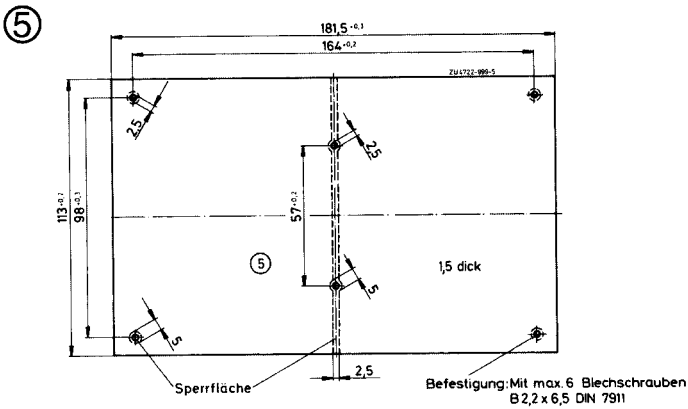
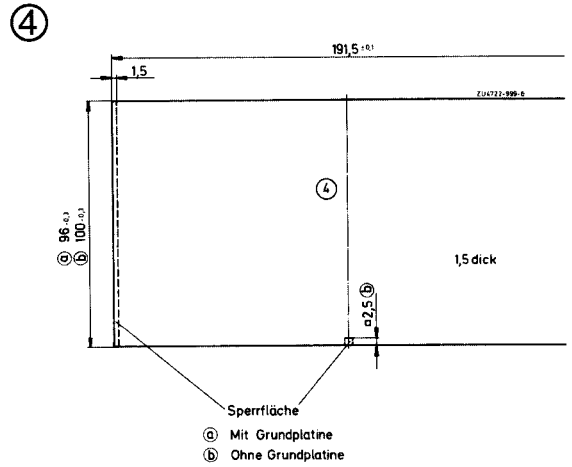
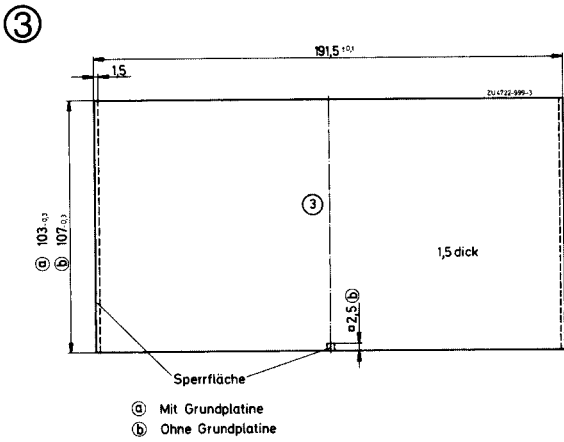
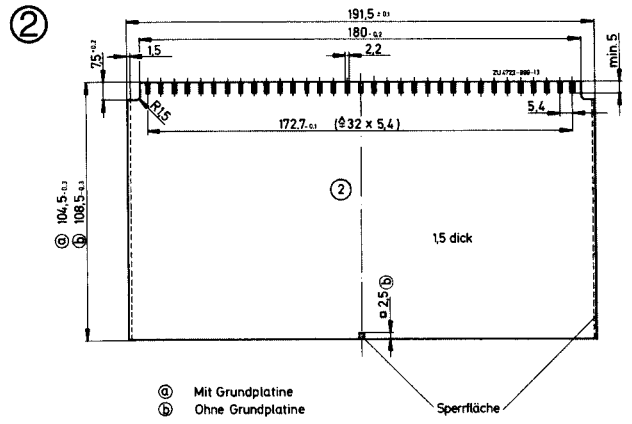
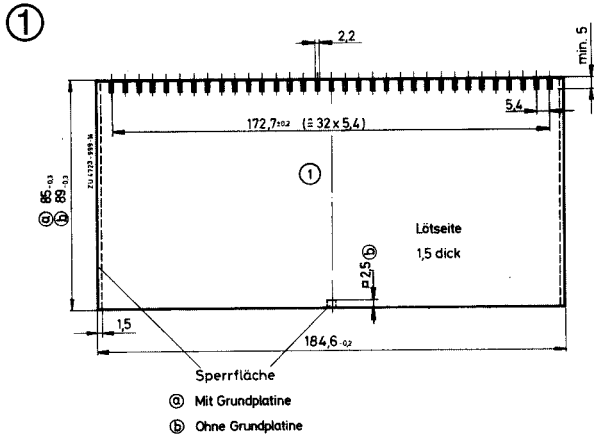
Maßbilder KO 4723.138.132



siehe Leiterplattenzuschnitt Seite 4



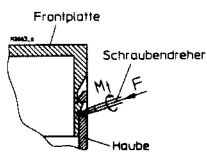
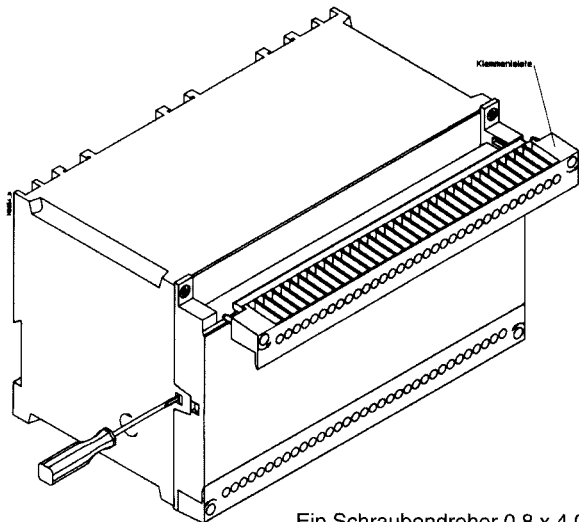
Leiterplattenzuschnitte



Montagehinweise zur Gehäuseöffnung

Gehäuse für Stecktechnik

Zuerst werden die Befestigungsschrauben der Klemmenleisten gelöst. Die Klemmenleisten abgehoben. Erst dann kann die Frontplatte von der Haube gelöst werden



Ein Schraubendreher 0,8 x 4,0 oder 0,8 x 4,5 wird in die seitlichen Aussparungen gesteckt und unter leichtem Druck nach links oder rechts gedreht. Dadurch rastet die Nase der Frontplatte aus der Haube aus.