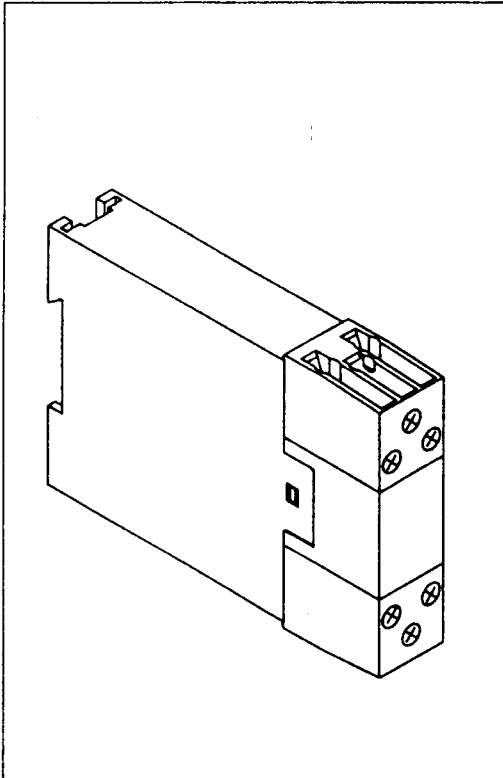


# Isolierstoffgehäuse KO 4734

mit Starkstromkastenklammer  
für Lötanschluß

Vorläufiges Datenblatt

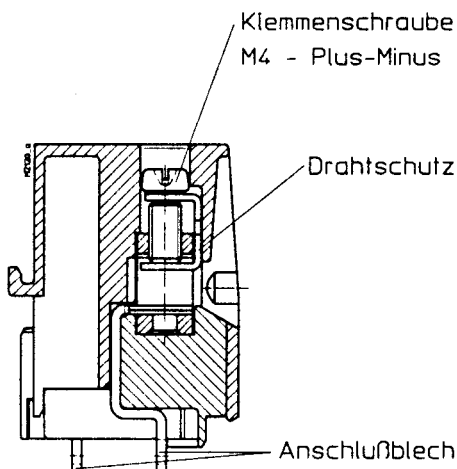
*Neu !!*



## Technische Daten

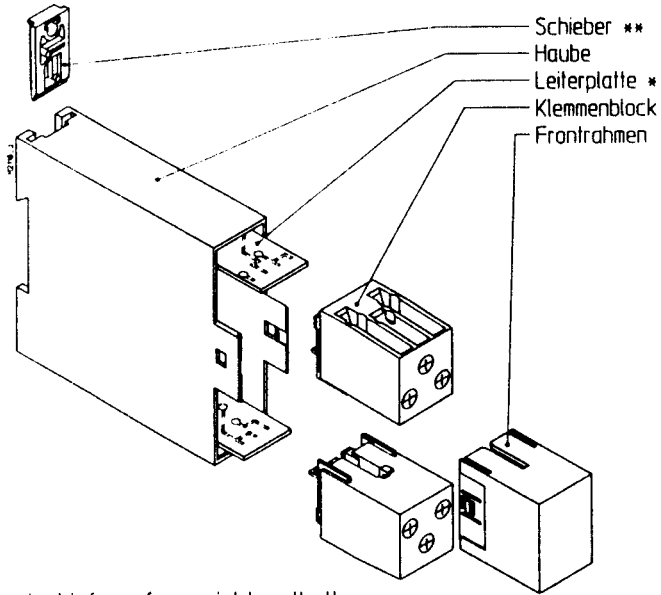
Bestellbezeichnung:	KO 4734.0050283	
Außenmaße	22,5 x 84 x 118 mm	
Gehäusematerial:	PC beige , schwarz	
Temperaturbeständigkeit:		
nach UL 746 B:	110 °C	
nach Vicat		
DIN EN ISO 306 Methode B:	148 °C	
nach DIN EN Methode A:	138 °C	
ISO 75-2 Methode B:	144 °C	
Dauergebrauchstemperatur nach Herstellerangabe:	125 bis 140 °C	
Zulässige max. Verlustleistung:	bei Normalklima 23/50-1 Gehäuseabstand 0 mm : 3 W	DIN 50 014
Brennverhalten:	V-0	
Nach UL 94:		
Nach DIN VDE 0304:	Stufe II b	
Anzahl der Klemmen:	6 , < 6 auf Anfrage	
Klemmenwerkstoff:	Bandstahl, verzinkt	
Max. Anschlußquerschnitt:	1 x 10 mm <sup>2</sup> massiv Abisolierlänge 11 mm 1 x 6 mm <sup>2</sup> -12 Litze mit Hülse	DIN 46 228
Min. Anschlußquerschnitt:	≥ 1 mm <sup>2</sup> massiv ≥ 0,5 mm <sup>2</sup> Litze mit Hülse	
Max. Strombelastbarkeit:	40 A	
Leiterbefestigung:	unverlierbare Plus-Minus-Klemmschrauben M 4 Kastenklammer mit selbstabhebendem Drahtschutz	
Anschluß innen:	Lötanschluß	
Gehäusebefestigung:	1. Schnappbefestigung auf Hutschiene DIN EN 50 022 2. Schraubbefestigung M 4 Raster 90 mm mit zweitem Schieber als Zubehör.	
Kriechstromfestigkeit:	CTI 175 * Isolierstoff IIIa nach DIN VDE 0110	
Luft- u. Kriechstrecken:	≥ 5,5 mm nach DIN VDE 0110	
Schutzart Gehäuse:	IP 40 DIN VDE 0470	
Schutzart Anschlußöffnungen:	mit Klemmschraube: IP20	
Beschriftungsfeld:	22,5 x 33 mm	
Leiterplatte:	siehe Leiterplattenzuschnitte	
Leiterplattenhalterung:	Führungsrippen	
Nettogewicht:	104 g	
Zubehör:	ET4086-0-2.1	Zweiter Schieber für Schraubbefestigung

- Baubreite 22,5 mm
- 6 Kastenklammen mit unverlierbaren Plus-Minus-Klemmschrauben.
- elektrische Verbindung von Leiterplatte zur Klemme über Litze.

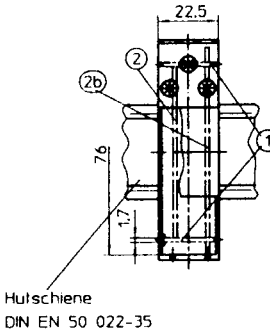


# Explosionszeichnung

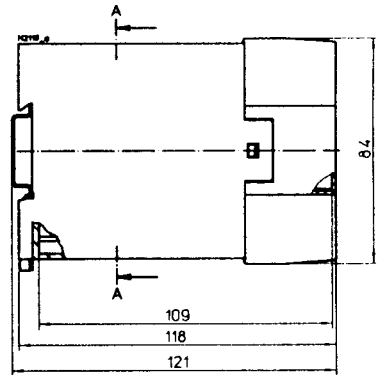
# Maßbild



Schieber \*\*  
 Haube  
 Leiterplatte \*  
 Klemmenblock  
 Frontrahmen

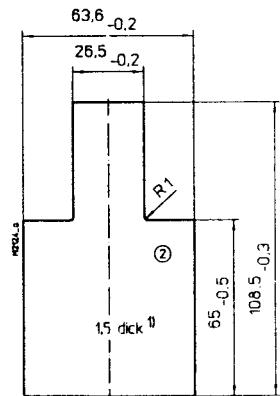
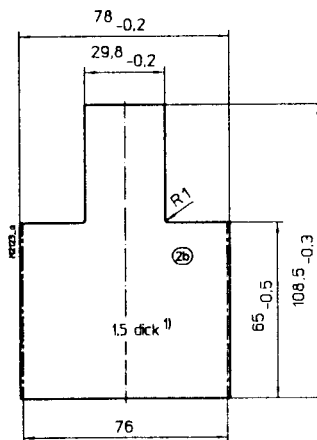
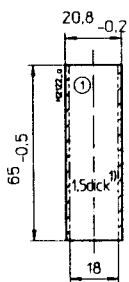


Hutschiene  
 DIN EN 50 022-35



\* im Lieferumfang nicht enthalten  
 \*\* siehe Zubehör

# Leiterplattenzuschnitte



□ Sperrfläche

1) Toleranz nach DIN EN 60249-2-4

ZU4734-8.2 / 01.99 li