

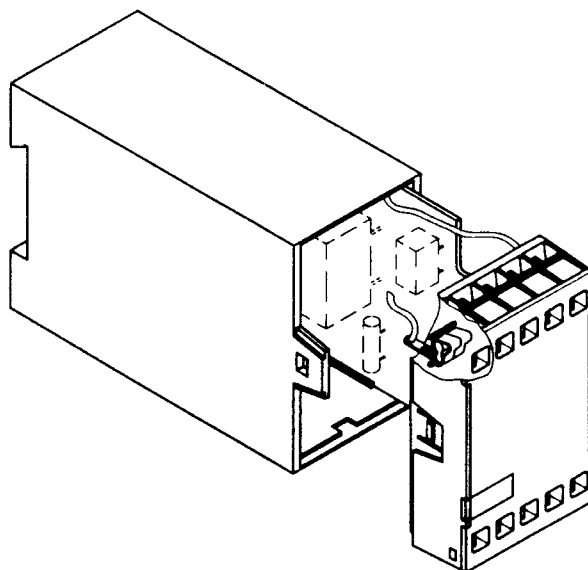
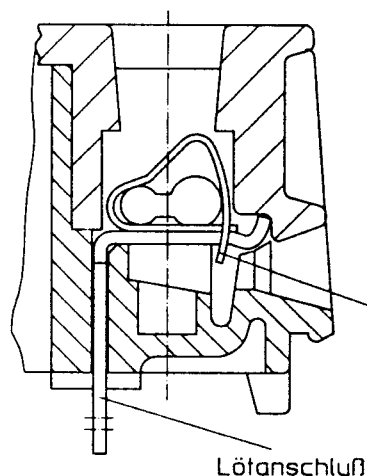
Isolierstoffgehäuse KO4761

mit Käfigzugfeder

für Löttechnik



- 10 Anschlüsse schraublos
-Käfigzugfedern z.B. Cage Clamp-
- Front abnehmbar
- Beschriftungsfeld austauschbar



Bestellbezeichnung:

	Front			
	beige	grau RAL7035	blau RAL5015	
Gehäuse KO4761.120.10.01	000	002	001	mit Beschrift.feld "auf Anfrage" ohne Beschrift.feld

Außenmaße (mm):

45 x 73.2 x 120

Gehäusematerial:

PC, Haube schwarz, Front siehe Tabelle

Temperaturbeständigkeit:

nach UL 746 B:

110°C

nach Vicat

DIN 53460/ISO Methode B:

148°C

nach ISO/ R75 Methode A:

138°C

DIN 53461 Methode B:

144°C

Dauergebrauchstemperatur

nach Herstellerangaben:

125-140°C

Zulässige max. Verlustleistung:

Bei Normklima 23/50-1 DIN 50014	
Gehäuseabstand	Pv
0 mm	8W
16 mm	11W
∞ mm	13W

Brennverhalten:

Nach UL 94:

V-0

Nach VDE 0304:

Stufe II b

Anzahl der Klemmen:

10; Minderbestückung auf Anfrage

Klemmenwerkstoff:

Bandstahl, E-Cu

Max. Anschlußquerschnitt:

2x1,5mm² Litze mit Hülse DIN 46228
2x2,5mm² massiv

Max. Kontaktübergangswiderstand z. Leiterplatte:

Max. Strombelastbarkeit:

16 A

Leiterbefestigung:

Schraublose Anschlußtechnik
(Käfigzugfeder z.B. Cage Clamp)

Anschluß innen:

Lötanschluß und Steckhülse B2,8 DIN 46247

Gehäusebefestigung:

Schnappbefestigung auf Hutschiene DIN EN 50022-35 oder
Schraubbefestigung M4 Raster 35x50 } mittels Adapter
M5 Raster 35x60 falls Sonderausführung

ZU4761-5 / 06.97



Kriechstromfestigkeit:	CTI 150 = Isolierstoff III b , DIN VDE 0110
Luft- u. Kriechstrecken:	≥ 6mm
Schutzart:	Gehäuse IP40, Klemmen IP20-DIN 40050 VBG 4 / VDE 0106 Teil 100
Beschriftungsfeld (mm):	Beschriftungsschild 15 x 7,6
Leiterplattengröße (cm ²):	61
Leiterplattenhalterung:	Führungsrippen auf der Schmalseite
Nettogewicht:	120 gr
Zubehör:	Adapter ET4762-5

