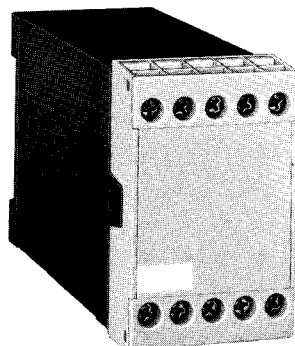


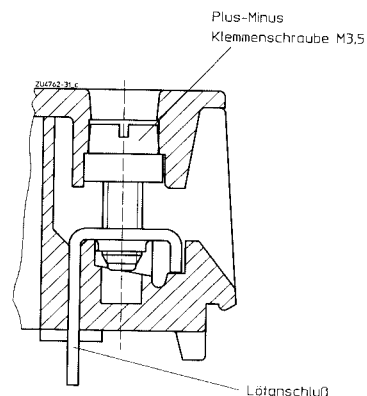
Isolierstoffgehäuse KO 4762

mit Flachklemmen

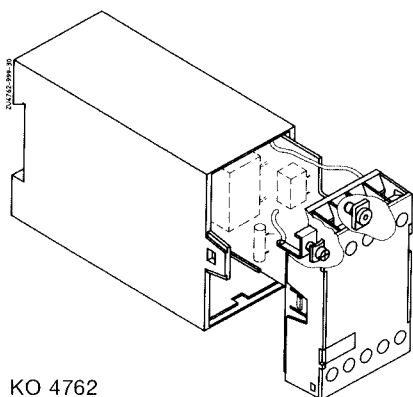
für Löttechnik



- Breite 45 mm
- 10 Flachklemmen mit hochgedrehten unverlierbaren Plus-Minus-Schrauben
- elektrische Verbindung von Leiterplatte zur Klemme über Litzen
- Montage von SMD-Bauteilen auf der Lötseite möglich
- Blindstopfen anstelle von Anschlußklemmen
- mit austauschbarem Beschriftungsfeld
- wahlweise Adapter ET 4762-5 für Wandmontage



Flachklemme für Löttechnik



KO 4762

Technische Daten

Bestellbezeichnung: KO 4762.120.10.02.000

Außenmaße: 45 x 73,2 x 119,8 mm

Gehäusematerial
 a) Klemmenplatte: Polycarbonat GV, beige
 b) Haube: Polycarbonat, schwarz

Temperaturbeständigkeit:

nach UL 746 B		110 °C
nach Vicat DIN EN ISO 306	Meth. B	148 °C
nach DIN EN ISO 75-2	Meth. A	138 °C
	Meth. B	144 °C
Dauergebrauchstemperaturen nach Herstellerangaben		125 bis 140 °C

zulässige max. Verlustleistung: bei Normalklima 23/50-1 DIN 50 014

Gehäuseabstand	Verlustleistung P_v
0 mm	8 W
16 mm	11 W
∞	13 W

Brennverhalten
 nach UL 94: V-0
 nach DIN VDE 0304: Stufe II b

Anzahl der Klemmen: 10

Kontaktwerkstoff: Bandstahl, verzinkt

max. Anschlußquerschnitt: 2 x 2,5 mm² massiv DIN 46 228
 2 x 1,5 mm² mit Hülse

max. Strombelastbarkeit: 25 A

Leiterbefestigung: Unverlierbare Plus-Minus-Klemmschrauben M 3,5 mit selbstabhebender Anschlußscheibe, Funktion nach DIN EN 60 999

Anschluß innen: Lötanschluß und Steckhülse B 2,8 DIN 46 247, (Anschlüsse innen durchnummeriert)

Gehäusebefestigung:
 1) Schnappbefestigung auf Hutschiene
 DIN EN 50 022
 2) Schraubbefestigung als Sonderausführung
 M4-Raster 35 x 50
 M5-Raster 35 x 60 mittels Adapter ET 4762-5

Kriechstromfestigkeit: CTI 175 \cong Isolierstoff III a DIN VDE 0110

Luft- und Kriechstrecken: \geq 5 mm DIN VDE 0110

Schutzart:
 a) Gehäuse IP 40 DIN VDE 0470-1
 b) Klemmen IP 20 DIN VDE 0470-1
 erfüllt Berührungsschutz nach VBG 4 und
 DIN VDE 0106 Teil 100

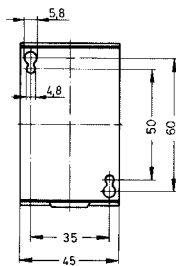
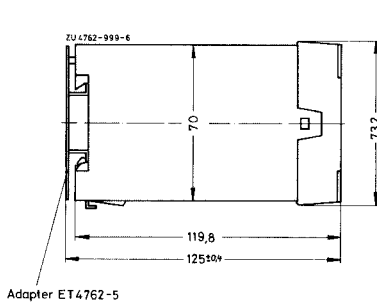
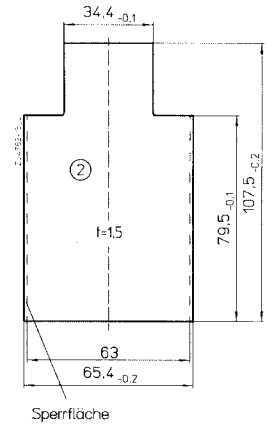
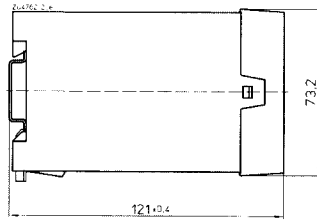
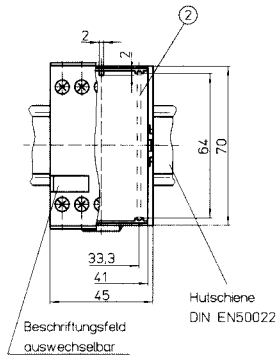
Beschriftungsfeld: Austauschbares Beschriftungsfeld 15 x 7,6 mm auf der Klemmenplatte

Leiterplatte: nach Leiterplattenzuschnitt max. 61 cm²

Halterung der Leiterplatte: Führungsrippen für die Aufnahme von 2 Leiterplatten

Nettogewicht: 120 g

Zubehör: Adapter ET 4762-5
 Blindstopfen K 70/150-0-48



Montagehinweis zur Gehäuseöffnung

