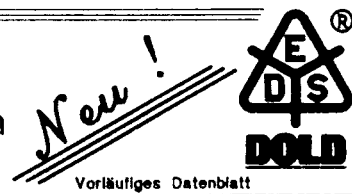


Isolierstoffgehäuse KU 4037

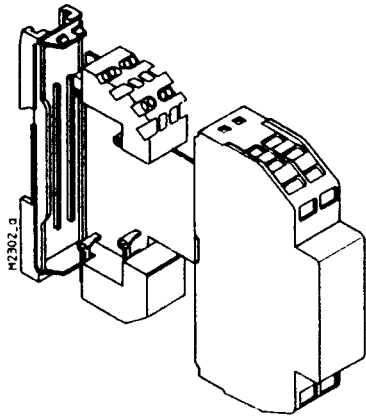
nach DIN 43880 für Aufbaumontage und Einbau in Verteilungen
mit Käfigzugfeder-Klemmen für senkrechte Leiterplatte



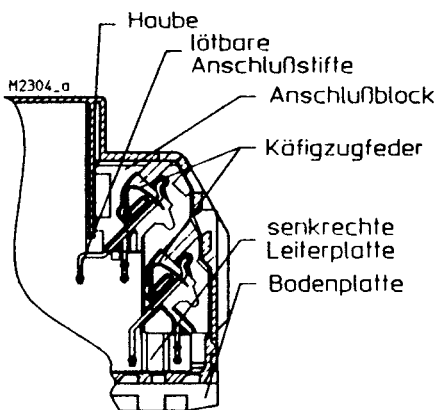
Vorläufiges Datenblatt

Technische Daten

Bestellbezeichnung:	KU 4037.0050255
Außenmaße:	17,5 x 90 x 58 mm (Breite x Höhe x Tiefe)
Gehäusematerial:	PC, V-0 grau
Temperaturbeständigkeit:	
nach UL 746 B:	110 °C
nach Vicat	
DIN EN ISO 306 Methode B:	148 °C
nach DIN EN Methode A:	138 °C
ISO 75-2 Methode B:	144 °C
Dauergebrauchstemperatur nach Herstellerangabe:	125 bis 140 °C
zulässige max. Verlustleistung:	bei Normalklima 23/50-1 DIN 50 014 Gehäuse nicht angereicht: $P_V = 3 \text{ W}$
Thermischer spezifischer Widerstand:	$R_{th} = 16 \text{ K/W}$
Brennverhalten:	
nach UL 94:	V-0
nach DIN VDE 0304:	Stufe II b
Anzahl der Klemmen:	8
Klemmenwerkstoff:	Edelstahl, blank / Kupferlegierung, verzinkt
max. Anschlußquerschnitt:	max. $2 \times 1,5 \text{ mm}^2$ massiv oder max. $2 \times 1,5 \text{ mm}^2$ Litze oder max. $2 \times 1 \text{ mm}^2$ Litze mit Hülse DIN 46228-1 bis -4 min. $\varnothing 0,5 \text{ mm}$ massiv AWG 24
Abisolierlänge der Leiter:	8 mm
max. Kontaktübergangs- widerstand zur Leiterplatte:	10 m Ω
max. Strombelastbarkeit:	10 A
Leiterbefestigung:	Käfigzugfedern
Betätigungswerkzeug:	Schraubendreher mit Schneide DIN 5264-80.5x3
Anschluß innen:	maschinenlötbare Anschlußstifte
Gehäusebefestigung:	1. Schnappbefestigung auf Hutschiene DIN EN 50 022 2. Schraubbefestigung M4 Raster 90 mm mit zweitem Schieber als Zubehör.
Kriechstromfestigkeit:	CTI 175 \neq Isolierstoff III a nach DIN VDE 0110
Luftstrecke:	$\geq 3,3 \text{ mm}$ DIN VDE 0110
Kriechstrecke:	$\geq 4,5 \text{ mm}$
Schutzart Gehäuse:	IP40 DIN VDE 0470-1
Schutzart Anschlußöffnungen:	Mit Käfigzugfedern: IP20 Ohne Anschlußblock: IP20 Mit Anschlußblock: IP30
Beschriftungsfelder:	17 x 44 mm auf der Front und jeweils 17 x 8 mm oberhalb der Klemmen
Leiterplatte:	siehe Leiterplattenzuschnitte
Leiterplattenhalterung:	Führungsrippen
Bauelemente für senkrechte Leiterplatte, Aufbauhöhe auf:	
Bauteilseite:	$\leq 12,2 \text{ mm}$
Lötseite:	$\leq 2,0 \text{ mm}$
Nettogewicht:	42 g
Zubehör:	ET 4086-0-2.1 zweiter Schieber für Schraubbefestigung



- Baubreite 17,5 mm
- mit 16 Käfigzugfedern, 2 Stück pro Klemme
- maschinenlötbare Anschlüsse
- Gehäuse wird in Einzelteilen geliefert, Klemmen vormontiert in Anschlußblöcken.

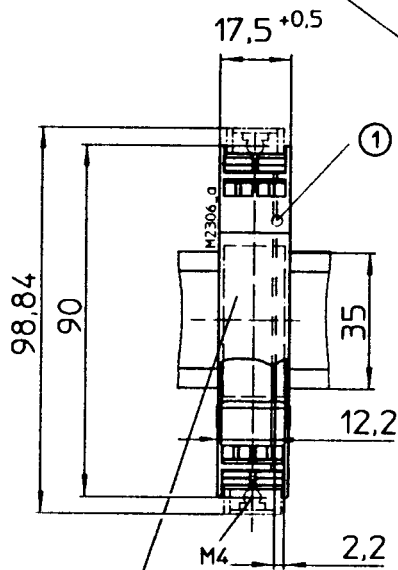


Anschlußtechnik

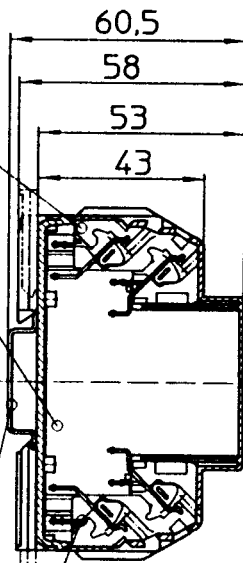
Maßbild

KU 4037.0050255

Anschlußblock, bestückt
KU 4037-1.1



im Bereich 15x35 Durchbrüche
nach Kundenwunsch möglich

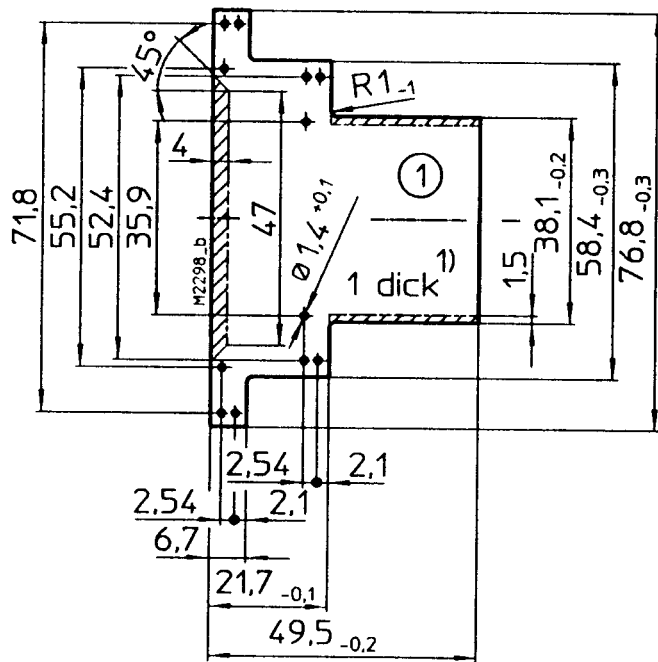


Anschlußblock, bestückt
KU 4037-6.1

Hutschiene
DIN EN 50 022

- ① Leiterplatte nicht im Lieferumfang enthalten
Leiterplattengröße siehe Leiterplattenzuschnitt

Leiterplattenzuschnitt



▨ Sperrfläche

1) Toleranz nach DIN EN 60 249-2-4

ZU4037-3.2 / 22.02.2000

