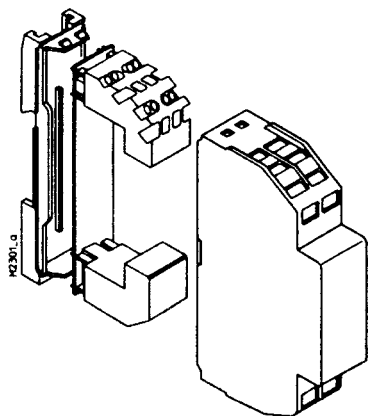


Isolierstoffgehäuse KU 4037

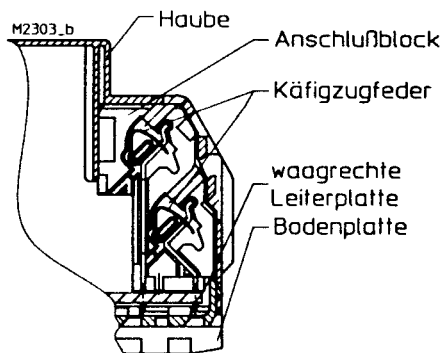
nach DIN 43880 für Aufbaumontage und Einbau in Verteilungen
mit Käfigzugfeder-Klemmen für waagrechte Leiterplatte



Technische Daten

Bestellbezeichnung:	KU 4037.0050254
Außenmaße:	17,5 x 90 x 58 mm (Breite x Höhe x Tiefe)
Gehäusematerial:	PC, V-0 grau
Temperaturbeständigkeit:	
nach UL 746 B:	110 °C
nach Vicat	
DIN EN ISO 306 Methode B:	148 °C
nach DIN EN Methode A:	138 °C
ISO 75-2 Methode B:	144 °C
Dauergebrauchstemperatur nach Herstellerangabe:	125 bis 140 °C
zulässige max. Verlustleistung:	bei Normalklima 23/50-1 DIN 50 014 Gehäuseabstand 0 mm : 3 W
Brennverhalten:	
nach UL 94:	V-0
nach DIN VDE 0304:	Stufe II b
Anzahl der Klemmen:	8
Klemmenwerkstoff:	Edelstahl, blank / Kupferlegierung, verzinkt
max. Anschlußquerschnitt:	max. 2 x 1,5 mm ² massiv oder max. 2 x 1,5 mm ² Litze oder max. 2 x 1 mm ² Litze mit Hülse DIN 46228-1 bis -4 min. ø 0,5 mm massiv AWG 24
Abisolierlänge der Leiter:	8 mm
max. Kontaktübergangs- widerstand zur Leiterplatte:	10 mΩ
max. Strombelastbarkeit:	10 A
Leiterbefestigung:	Käfigzugfedern
Betätigungswerkzeug:	Schraubendreher mit Schneide DIN 5264-B0,5x3
Anschluß innen:	maschinenlötbare Anschlußstifte für Leiterplatte
Gehäusebefestigung:	1. Schnappbefestigung auf Hutschiene DIN EN 50 022 2. Schraubbefestigung M4 Raster 90 mm mit zweitem Schieber als Zubehör.
Kriechstromfestigkeit:	CTI 175 ≠ Isolierstoff III a nach DIN VDE 0110
Luft- u. Kriechstrecken:	≥ 4 mm DIN VDE 0110
Schutzart Gehäuse:	IP40 DIN VDE 0470-1
Schutzart Anschlußöffnungen:	mit Käfigzugfedern: IP20 ohne Anschlußblock: IP20 mit Anschlußblock: IP30
Beschriftungsfelder:	17 x 44 mm auf der Front und jeweils 17 x 8 mm oberhalb der Klemmen
Leiterplatte:	siehe Leiterplattenzuschnitt
Nettogewicht:	42 g
Zubehör:	ET 4086-0-2.1 zweiter Schieber für Schraubbefestigung

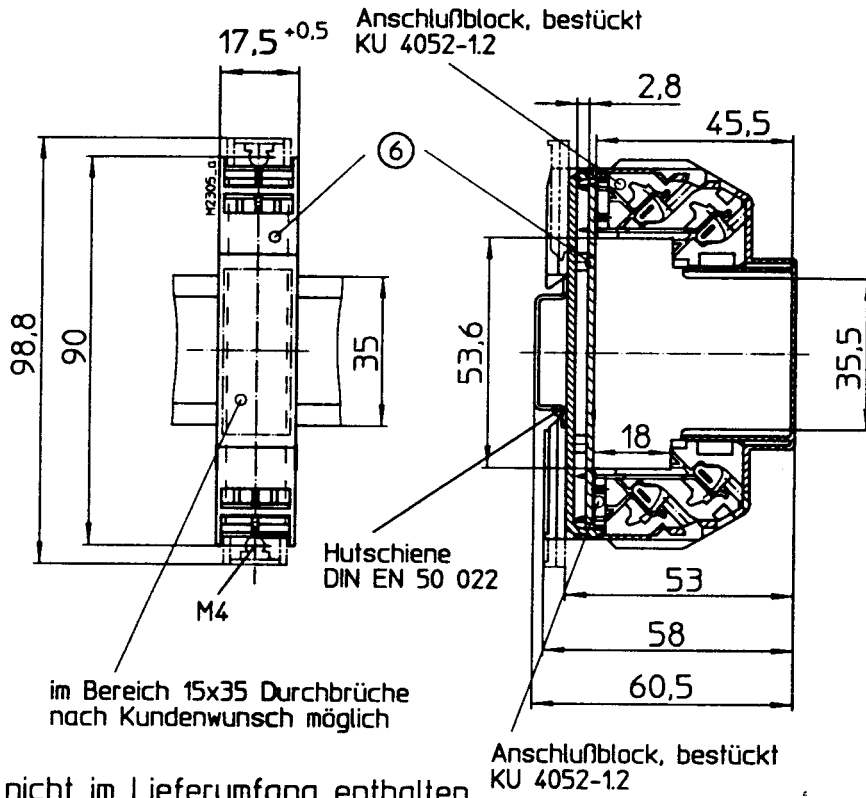
- Baubreite 17,5 mm
- mit 16 Käfigzugfedern, 2 Stück pro Klemme
- maschinenlötbare Anschlüsse
- Gehäuse wird in Einzelteilen geliefert,
Klemmen vormontiert in Anschlußblöcken.



Anschlußtechnik

Maßbild

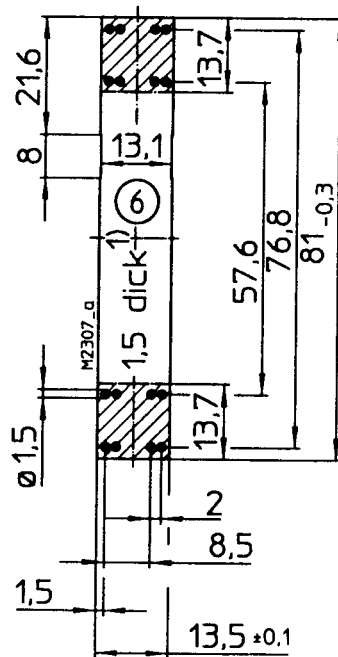
KU 4037.0050254



Leiterplatte nicht im Lieferumfang enthalten

⑥ Leiterplattengröße siehe Leiterplattenzuschnitt

Leiterplattenzuschnitt



▨ Sperrfläche

¹⁾ Toleranz nach DIN EN 60 249-2-4

ZU4037-2.2 / 04.03.99