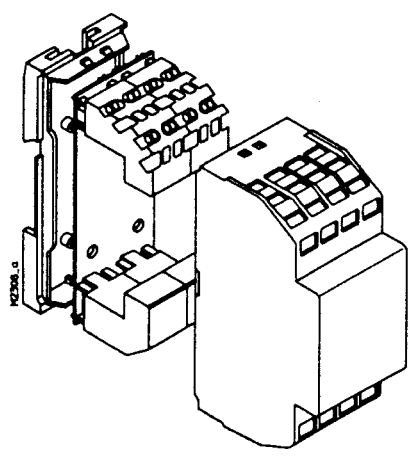
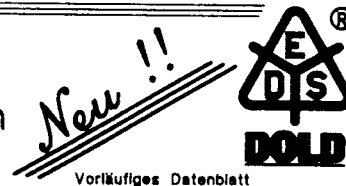


# Isolierstoffgehäuse KU 4038

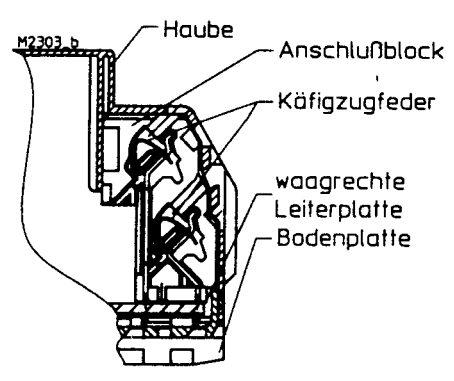
nach DIN 43880 für Aufbaumontage und Einbau in Verteilungen  
mit Käfigzugfeder-Klemmen für waagrechte Leiterplatte



## Technische Daten

Bestellbezeichnung:	KU 4038.0050256	
Außenmaße:	35 x 90 x 58 mm (Breite x Höhe x Tiefe)	
Gehäusematerial:	PC, V-0 grau	
Temperaturbeständigkeit:	nach UL 746 B: 110 °C	
	nach Vicat	
	DIN EN ISO 306 Methode B: 148 °C	
	nach DIN EN Methode A: 138 °C	
	ISO 75-2 Methode B: 144 °C	
Dauergebrauchstemperatur nach Herstellerangabe:	125 bis 140 °C	
zulässige max. Verlustleistung:	bei Normalklima 23/50-1 DIN 50 014 Gehäuseabstand 0 mm : 5 W	
Brennverhalten:	nach UL 94: V-0	
	nach DIN VDE 0304: Stufe II b	
Anzahl der Klemmen:	16	
Klemmenwerkstoff:	Edelstahl, blank / Kupferlegierung, verzinkt	
max. Anschlußquerschnitt:	max. 2 x 1,5 mm <sup>2</sup> massiv oder max. 2 x 1,5 mm <sup>2</sup> Litze oder max. 2 x 1 mm <sup>2</sup> Litze mit Hülse DIN 46228-1 bis -4 min. ø 0,5 mm massiv AWG 24	
Abisolierlänge der Leiter:	8 mm	
max. Kontaktübergangswiderstand zur Leiterplatte:	10 mΩ	
max. Strombelastbarkeit:	10 A	
Leiterbefestigung:	Käfigzugfedern	
Betätigungswerkzeug:	Schraubendreher mit Schneide DIN 5264-80,5x3	
Anschluß innen:	maschinenlötbare Anschlußstifte für Leiterplatte	
Gehäusebefestigung:	1. Schnappbefestigung auf Hutschiene DIN EN 50 022 2. Schraubbefestigung M4 Raster 90 mm mit zweitem Schieber als Zubehör.	
Kriechstromfestigkeit:	CTI 175 A Isolierstoff III a nach DIN VDE 0110	
Luft- u. Kriechstrecken:	≥ 4 mm DIN VDE 0110	
Schutzart Gehäuse:	IP40 DIN VDE 0470-1	
Schutzart Anschlußöffnungen:	mit Käfigzugfedern: IP20 ohne Anschlußblock: IP20 mit Anschlußblock: IP30	
Beschriftungsfelder:	35 x 44 mm auf der Front und jeweils 35 x 8 mm oberhalb der Klemmen	
Leiterplatte:	siehe Leiterplattenzuschnitt	
Nettogewicht:	82 g	
Zubehör:	ET 4086-0-2.1 zweiter Schieber für Schraubbefestigung	

- Baubreite 35 mm
- mit 32 Käfigzugfedern, 2 Stück pro Klemme
- maschinenlötbare Anschlüsse
- Gehäuse wird in Einzelteilen geliefert, Klemmen vormontiert in Anschlußblöcken.

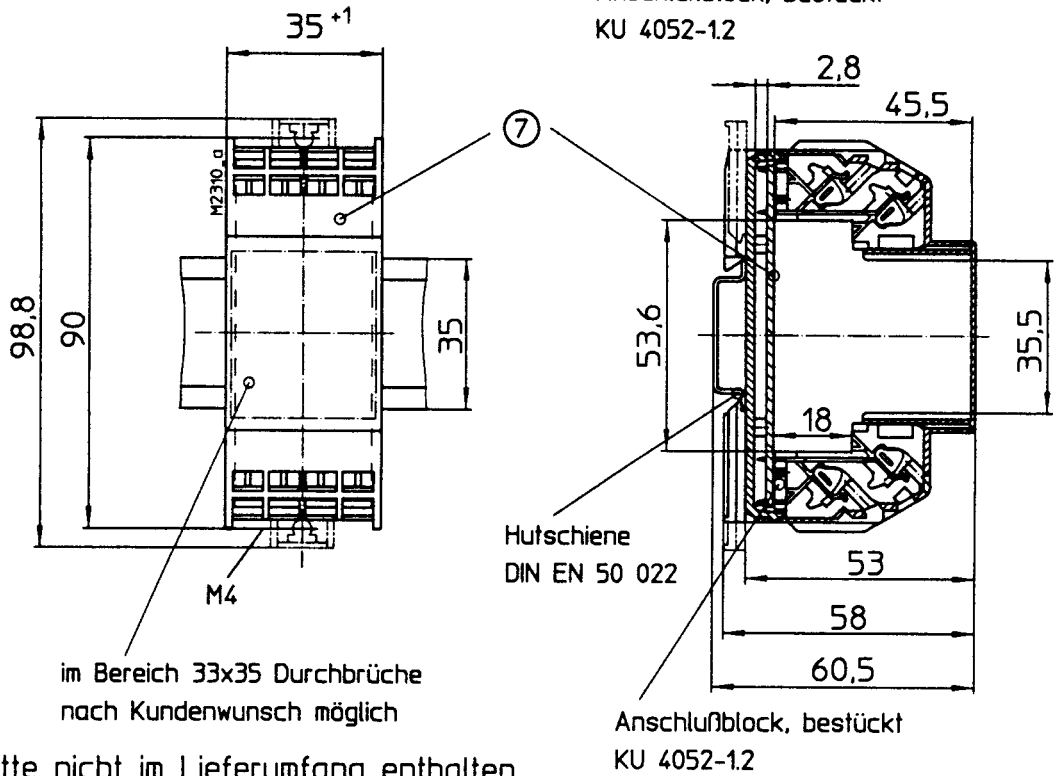


Anschlußtechnik

# Maßbild

KU 4038.0050256

Anschlußblock, bestückt  
KU 4052-1.2



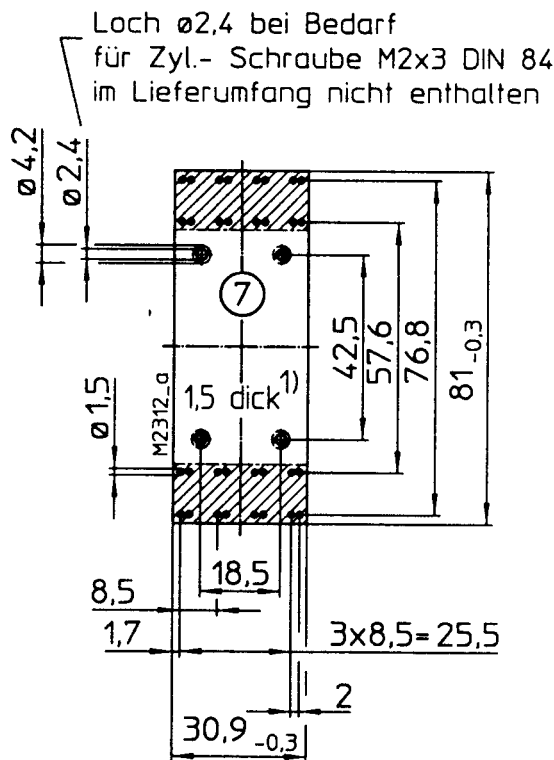
im Bereich 33x35 Durchbrüche  
nach Kundenwunsch möglich

Anschlußblock, bestückt  
KU 4052-1.2

Leiterplatte nicht im Lieferumfang enthalten

⑦ Leiterplattengröße siehe Leiterplattenzuschnitt

## Leiterplattenzuschnitt



Loch  $\varnothing 2,4$  bei Bedarf  
für Zyl.- Schraube M2x3 DIN 84  
im Lieferumfang nicht enthalten

▨ Sperrfläche

1) Toleranz nach DIN EN 60 249-2-4

