

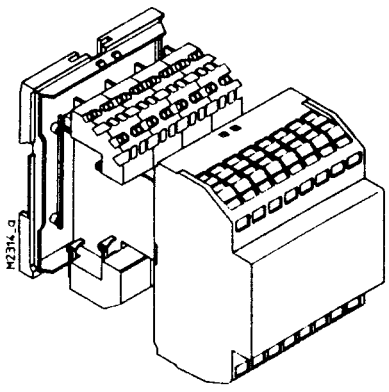
Isolierstoffgehäuse KU 4039

nach DIN 43880 für Aufbaumontage und Einbau in Verteilungen mit Käfigzugfeder-Klemmen für senkrechte Leiterplatte

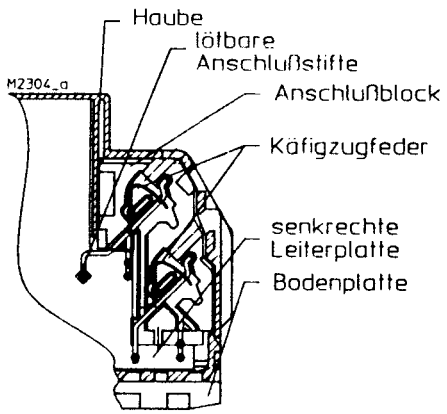


Technische Daten

Bestellbezeichnung:	KU 4039.0050259
Außenmaße:	70 x 90 x 58 mm (Breite x Höhe x Tiefe)
Gehäusematerial:	PC, V-0 grau
Temperaturbeständigkeit:	
nach UL 746 B:	110 °C
nach Vicat	
DIN EN ISO 306 Methode B:	148 °C
nach DIN EN Methode A:	138 °C
ISO 75-2 Methode B:	144 °C
Dauergebrauchstemperatur nach Herstellerangabe:	125 bis 140 °C
zulässige max. Verlustleistung:	bei Normalklima 23/50-1 DIN 50 014 Gehäuse nicht angereicht: $P_V = 8 \text{ W}$
Thermischer spezifischer Widerstand:	$R_{th} = 8 \text{ K/W}$
Brennverhalten:	
nach UL 94:	V-0
nach DIN VDE 0304:	Stufe II b
Anzahl der Klemmen:	32
Klemmenwerkstoff:	Edelstahl, blank / Kupferlegierung, verzinkt
max. Anschlußquerschnitt:	max. $2 \times 1,5 \text{ mm}^2$ massiv oder max. $2 \times 1,5 \text{ mm}^2$ Litze oder max. $2 \times 1 \text{ mm}^2$ Litze mit Hülse DIN 46228-1 bis -4 min. $\varnothing 0,5 \text{ mm}$ massiv AWG 24
Abisolierlänge der Leiter:	8 mm
max. Kontaktübergangswiderstand zur Leiterplatte:	$10 \text{ m}\Omega$
max. Strombelastbarkeit:	10 A
Leiterbefestigung:	Käfigzugfedern
Betätigungswerkzeug:	Schraubendreher mit Schneide DIN 5264-80,5x3
Anschluß innen:	maschinenlötbare Anschlußstifte für Leiterplatte
Gehäusebefestigung:	1. Schnappbefestigung auf Hutschiene DIN EN 50 022 2. Schraubbefestigung M4 Raster 90 mm mit zweitem Schieber als Zubehör.
Kriechstromfestigkeit:	CTI 175 ≠ Isolierstoff III a nach DIN VDE 0110
Luftstrecke:	$\geq 3,3 \text{ mm}$ DIN VDE 0110
Kriechstrecke:	$\geq 4,5 \text{ mm}$
Schutzart Gehäuses:	IP40 DIN VDE 0470-1
Schutzart Anschlußöffnungen:	mit Käfigzugfedern: IP20 ohne Anschlußblock: IP20 mit Anschlußblock: IP30
Beschriftungsfelder:	70 x 44 mm auf der Front und jeweils 70 x 8 mm oberhalb der Klemmen
Leiterplatte:	siehe Leiterplattenzuschnitte
Leiterplattenhalterung:	Führungsrippen
Bauelemente für senkrechte Leiterplatte, Aufbauhöhe auf:	
Bauteilseite:	$\leq 63 \text{ mm}$
Lötseite:	$\leq 3 \text{ mm}$
Nettogewicht:	150 g
Zubehör:	
ET 4086-0-2.1	zweiter Schieber für Schraubbefestigung



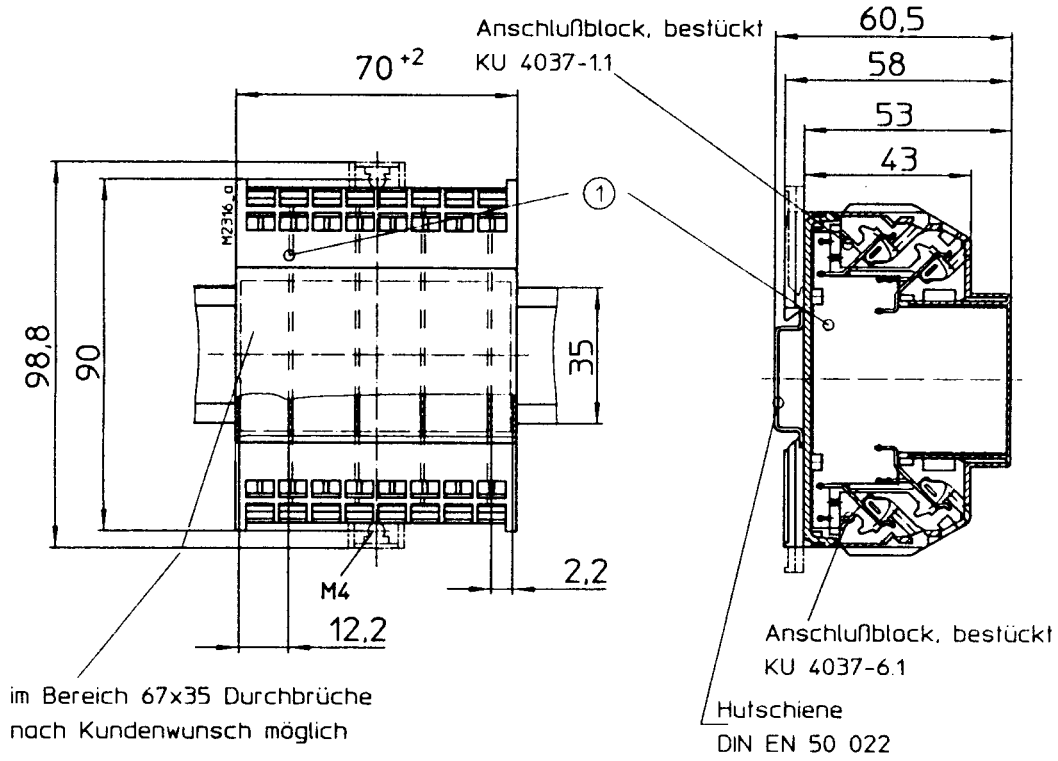
- Baubreite 70 mm
- mit 64 Käfigzugfedern, 2 Stück pro Klemme
- maschinenlötbare Anschlüsse
- Gehäuse wird in Einzelteilen geliefert, Klemmen vormontiert in Anschlußblöcken.



Anschlußtechnik

Maßbild

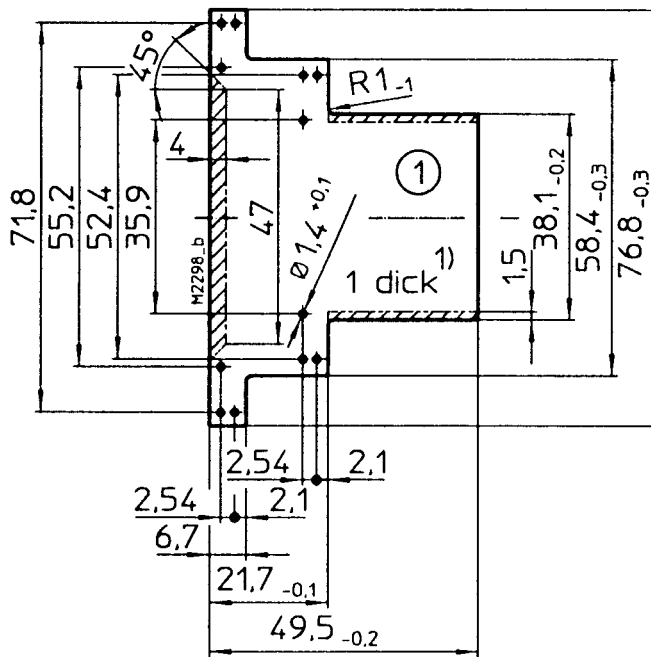
KU 4039.0050259



Leiterplatten im Lieferumfang nicht enthalten

① Leiterplattengröße siehe Leiterplattenzuschnitt

Leiterplattenzuschnitt



▨ Sperrfläche

1) Toleranz nach DIN EN 60 249-2-4

ZU4039-3.2 / 22.02.2000