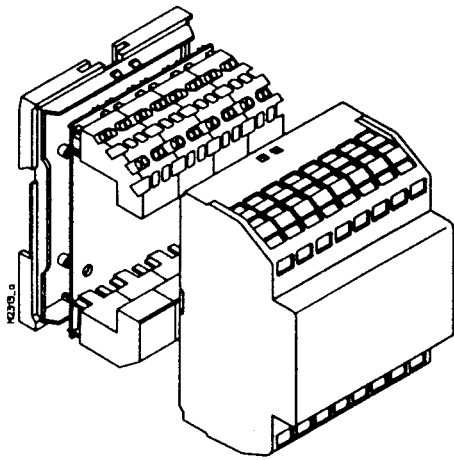
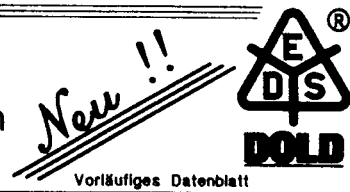


Isolierstoffgehäuse KU 4039

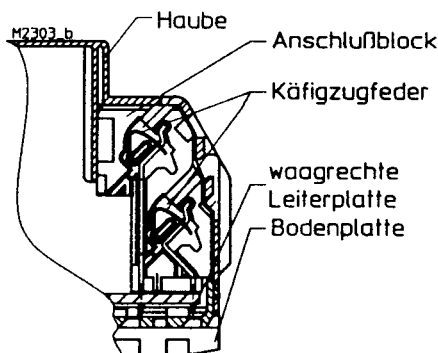
nach DIN 43880 für Aufbaumontage und Einbau in Verteilungen mit Käfigzugfeder-Klemmen für waagrechte Leiterplatte



Technische Daten

Bestellbezeichnung:	KU 4039.0050258	
Außenmaße:	70 x 90 x 58 mm (Breite x Höhe x Tiefe)	
Gehäusematerial:	PC, V-0 grau	
Temperaturbeständigkeit:		
nach UL 746 B:	110 °C	
nach Vicat		
DIN EN ISO 306 Methode B:	148 °C	
nach DIN EN Methode A:	138 °C	
ISO 75-2 Methode B:	144 °C	
Dauergebrauchstemperatur nach Herstellerangabe:	125 bis 140 °C	
zulässige max. Verlustleistung:	bei Normalklima 23/50-1 DIN 50 014 Gehäuseabstand 0 mm : 10 W	
Brennverhalten:		
nach UL 94:	V-0	
nach DIN VDE 0304:	Stufe II b	
Anzahl der Klemmen:	32	
Klemmenwerkstoff:	Edelstahl, blank / Kupferlegierung, verzinkt	
max. Anschlußquerschnitt:	max. 2 x 1,5 mm ² massiv oder max. 2 x 1,5 mm ² Litze oder max. 2 x 1 mm ² Litze mit Hülse DIN 46228-1 bis -4 min. ø 0,5 mm massiv AWG 24	
Abisolierlänge der Leiter:	8 mm	
max. Kontaktübergangswiderstand zur Leiterplatte:	10 mΩ	
max. Strombelastbarkeit:	10 A	
Leiterbefestigung:	Käfigzugfedern	
Betätigungswerkzeug:	Schraubendreher mit Schneide DIN 5264-B0.5x3	
Anschluß innen:	maschinenlötbare Anschlußstifte für Leiterplatte	
Gehäusebefestigung:	1. Schnappbefestigung auf Hutschiene DIN EN 50 022 2. Schraubbefestigung M4 Raster 90 mm mit zweitem Schieber als Zubehör.	
Kriechstromfestigkeit:	CTI 175 Isolierstoff III a nach DIN VDE 0110	
Luft- u. Kriechstrecken:	≥ 4 mm DIN VDE 0110	
Schutzart Gehäuse:	IP40 DIN VDE 0470-1	
Schutzart Anschlußöffnungen:	mit Käfigzugfedern: IP20 ohne Anschlußblock: IP20 mit Anschlußblock: IP30	
Beschriftungsfelder:	70 x 44 mm auf der Front und jeweils 70 x 8 mm oberhalb der Klemmen	
Leiterplatte:	siehe Leiterplattenzuschnitt	
Nettogewicht:	150 g	
Zubehör:		
ET 4086-0-2.1	zweiter Schieber für Schraubbefestigung	

- Baubreite 70 mm
- mit 64 Käfigzugfedern, 2 Stück pro Klemme
- maschinenlötbare Anschlüsse
- Gehäuse wird in Einzelteilen geliefert, Klemmen vormontiert in Anschlußblöcken.

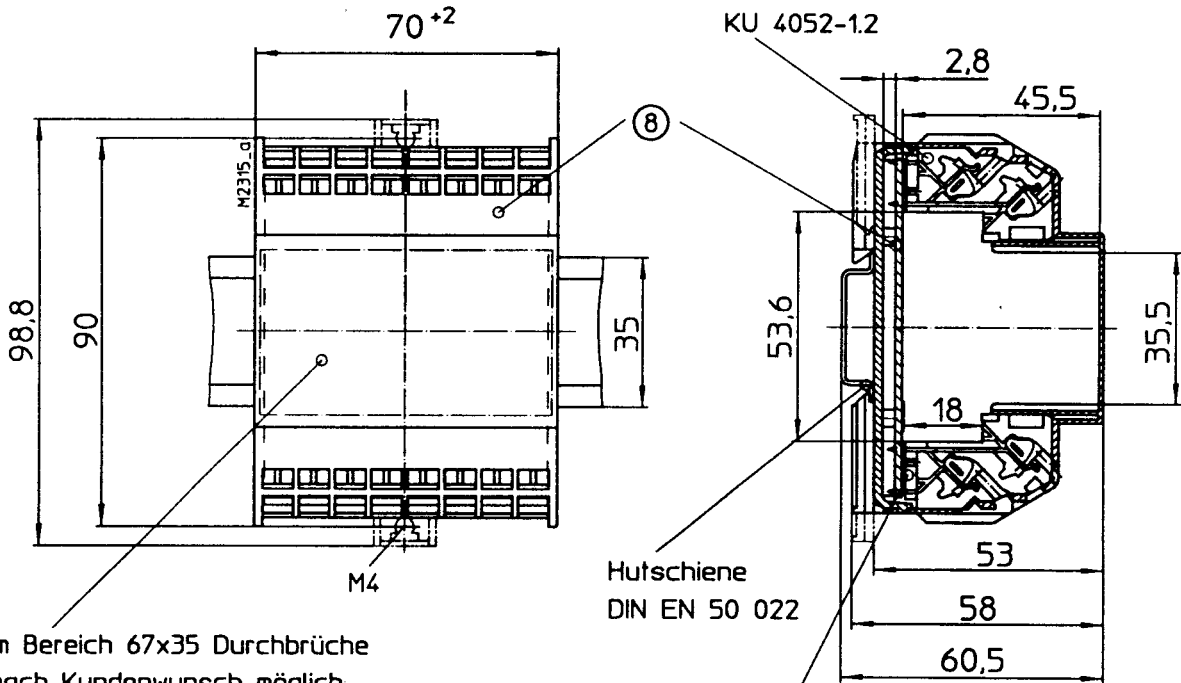


Anschlußtechnik

Maßbild

KU 4039.0050258

Anschlußblock, bestückt
KU 4052-1.2



im Bereich 67x35 Durchbrüche
nach Kundenwunsch möglich

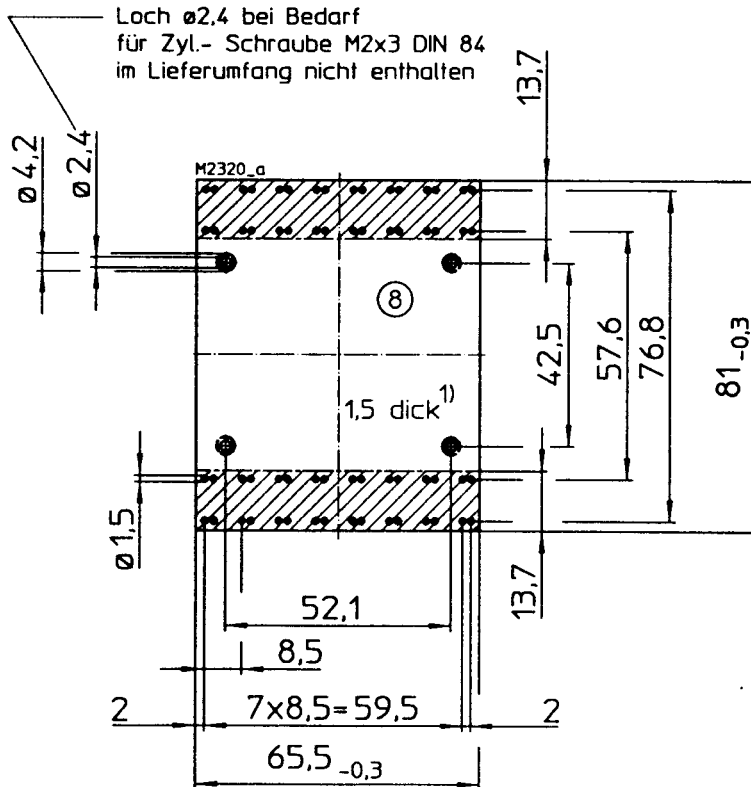
Hutschiene
DIN EN 50 022

Anschlußblock, bestückt
KU 4052-1.2

Leiterplatte im Lieferumfang nicht enthalten

⑧ Leiterplattengröße siehe Leiterplattenzuschnitt

Leiterplattenzuschnitt



▨ Sperrfläche

1) Toleranz nach DIN EN 60 249-2-4

ZU4039-2.2 / 04.03.99