

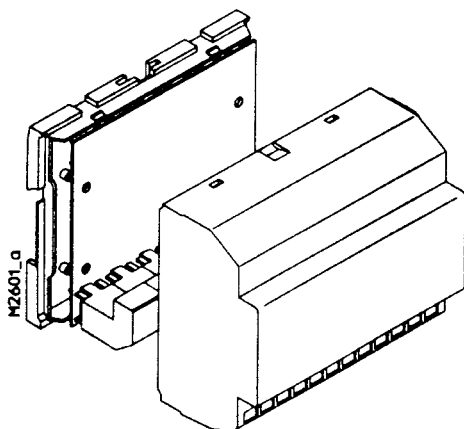
Isolierstoffgehäuse KU 4040

nach DIN 43880 für Aufbaumontage und Einbau in Verteilungen
mit Käfigzugfeder-Klemmen für waagrechte Leiterplatte

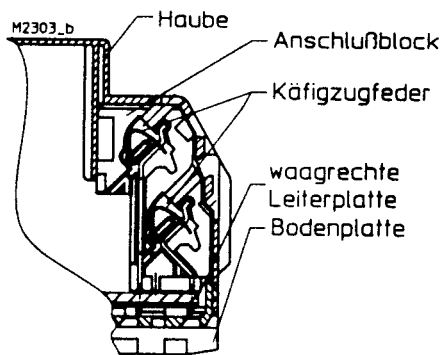


Technische Daten

Bestellbezeichnung:	KU 4040.0050913
Außenmaße:	105 x 90 x 59 mm (Breite x Höhe x Tiefe)
Gehäusematerial:	PC, V-0 grau
Temperaturbeständigkeit:	nach UL 746 B: 110 °C nach Vicat DIN EN ISO 306 Methode B: 148 °C nach DIN EN Methode A: 138 °C ISO 75-2 Methode B: 144 °C Dauergebrauchstemperatur nach Herstellerangabe: 125 bis 140 °C
zulässige max. Verlustleistung:	bei Normalklima 23/50-1 DIN 50 014 Gehäuseabstand 0 mm : 10 W
Brennverhalten:	nach UL 94: V-0 nach DIN VDE 0304: Stufe II b
Anzahl der Klemmen:	24
Klemmenwerkstoff:	Edelstahl, blank / Kupferlegierung, verzinkt
max. Anschlußquerschnitt:	max. 2 x 1,5 mm ² massiv oder max. 2 x 1,5 mm ² Litze oder max. 2 x 1 mm ² Litze mit Hülse DIN 46228-1 bis -4 min. ø 0,5 mm massiv AWG 24
Abisolierlänge der Leiter:	8 mm
max. Kontaktübergangs- widerstand zur Leiterplatte:	10 mΩ
max. Strombelastbarkeit:	10 A
Leiterbefestigung:	Käfigzugfedern
Betätigungswerkzeug:	Schraubendreher mit Schneide DIN 5264-80,5x3
Anschluß innen:	maschinenlötbare Anschlußstifte für Leiterplatte
Gehäusebefestigung:	1. Schnappbefestigung auf Hutschiene DIN EN 50 022 2. Schraubbefestigung M4 Raster 90 mm mit zweitem Schieber als Zubehör.
Kriechstromfestigkeit:	CTI 175 ■ Isolierstoff III a nach DIN VDE 0110
Luft- u. Kriechstrecken:	≥ 4 mm DIN VDE 0110
Schutzart Gehäuse:	IP40
Schutzart Anschlußöffnungen:	IP20
Beschriftungsfelder:	103 x 42,5 mm auf der Front und jeweils 103 x 8 mm oberhalb der Klemmen
Leiterplatte:	siehe Leiterplattenzuschnitt
Nettogewicht:	190 g
Zubehör:	ET 4086-0-2.1 zweiter Schieber für Schraubbefestigung



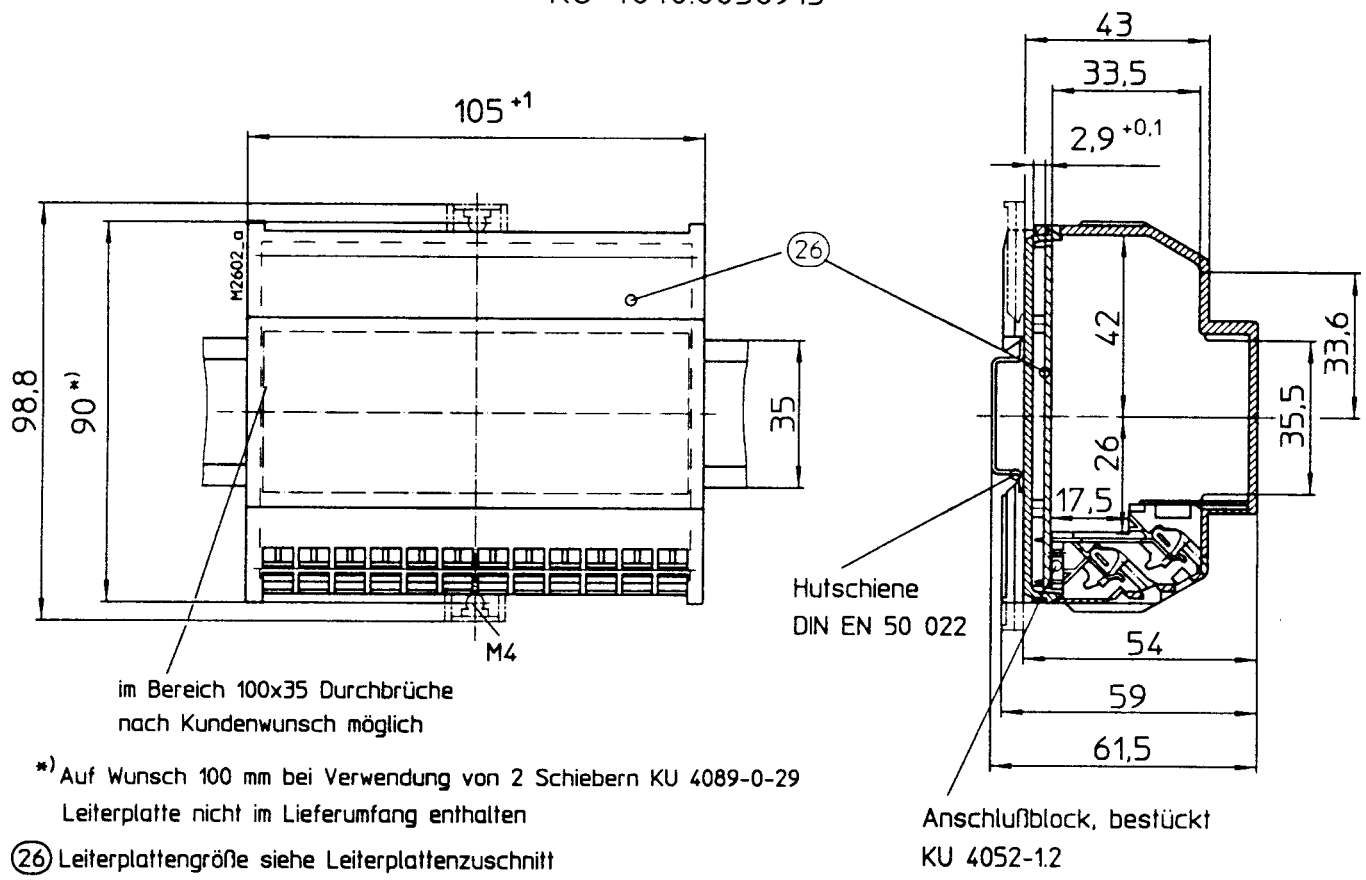
- Baubreite 105 mm
- mit 48 Käfigzugfedern, 2 Stück pro Klemme
- Gehäuse erfüllen Berührungsschutz nach DIN VDE 0106 Teil 100
- mit maschinenlötbaren Anschlußblöcken
- Gehäuse wird in Einzelteilen geliefert
Klemmen vormontiert in Anschlußblöcken



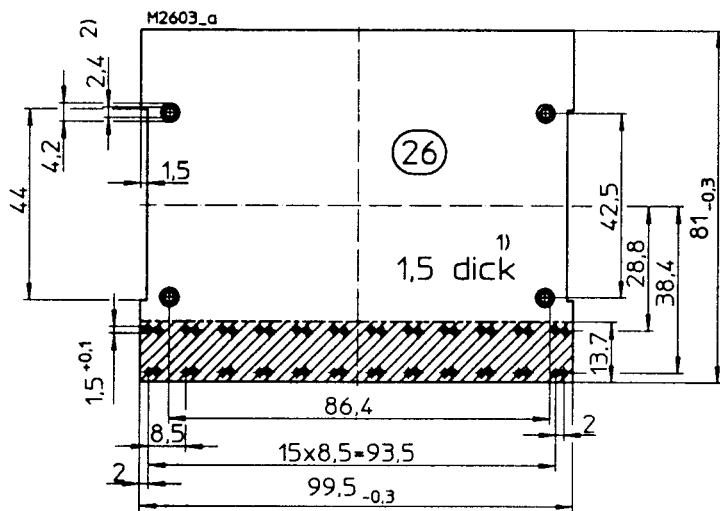
Anschlußtechnik

Maßbild

KU 4040.0050913



Leiterplattenzuschnitt



- 1) Toleranz nach DIN EN 60 249-2-4
- 2) Loch \varnothing 2,4 bei Bedarf für Zylinderschraube ISO 1207 - M 2x3 im Lieferumfang nicht enthalten

ZU4040-6.2 / 20.12.1999

