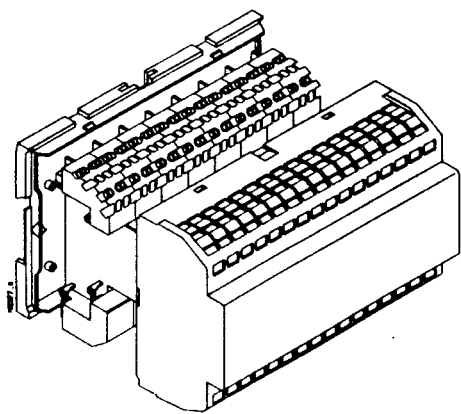


# Isolierstoffgehäuse KU 4041

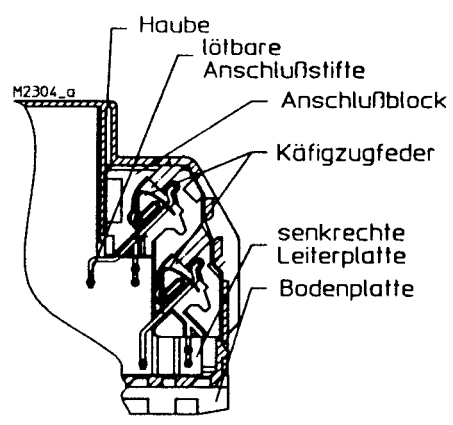
nach DIN 43880 für Aufbaumontage und Einbau in Verteilungen mit Käfigzugfeder-Klemmen für senkrechte Leiterplatte



## Technische Daten

Bestellbezeichnung:	KU 4041.0050457	
Außenmaße:	140 x 90 x 59 mm (Breite x Höhe x Tiefe)	
Gehäusematerial:	PC, V-0 grau	
Temperaturbeständigkeit:		
nach UL 746 B:	110 °C	
nach Vicat		
DIN EN ISO 306 Methode B:	148 °C	
nach DIN EN Methode A:	138 °C	
ISO 75-2 Methode B:	144 °C	
Dauergebrauchstemperatur nach Herstellerangabe:	125 bis 140 °C	
zulässige max. Verlustleistung:	bei Normalklima 23/50-1 DIN 50 014 Gehäuseabstand 0 mm : 12 W	
Brennverhalten:		
nach UL 94:	V-0	
nach DIN VDE 0304:	Stufe II b	
Anzahl der Klemmen:	64	
Klemmenwerkstoff:	Edelstahl, blank / Kupferlegierung, verzinkt	
max. Anschlußquerschnitt:	max. 2 x 1,5 mm <sup>2</sup> massiv oder max. 2 x 1,5 mm <sup>2</sup> Litze oder max. 2 x 1 mm <sup>2</sup> Litze mit Hülse DIN 46228-1 bis -4 min. ø 0,5 mm massiv AWG 24	
Abisolierlänge der Leiter:	8 mm	
max. Kontaktübergangswiderstand zur Leiterplatte:	10 mΩ	
max. Strombelastbarkeit:	10 A	
Leiterbefestigung:	Käfigzugfedern	
Betätigungswerkzeug:	Schraubendreher mit Schneide DIN 5264-80,5x3	
Anschluß innen:	maschinellötbare Anschlußstifte für Leiterplatte	
Gehäusebefestigung:	1. Schnappbefestigung auf Hutschiene DIN EN 50 022 2. Schraubbefestigung M4 Raster 90 mm mit zweitem Schieber als Zubehör.	
Kriechstromfestigkeit:	CTI 175 * Isolierstoff III a nach DIN VDE 0110	
Luft- u. Kriechstrecken:	≥ 4 mm DIN VDE 0110	
Schutzart Gehäuse:	IP40 DIN VDE 0470-1	
Schutzart Anschlußöffnungen:	mit Käfigzugfedern: IP20 ohne Anschlußblock: IP20 mit Anschlußblock: IP30	
Beschriftungsfelder:	140 x 44 mm auf der Front und jeweils 140 x 8 mm oberhalb der Klemmen	
Leiterplatte:	siehe Leiterplattenzuschnitte	
Leiterplattenhalterung:	Führungsrippen	
Bauelemente für senkrechte Leiterplatte, Aufbauhöhe auf:		
Bauteilseite:	≤ 133 mm	
Lötseite:	≤ 3 mm	
Nettogewicht:	310 g	
Zubehör:	ET 4086-0-2.1	
	zweiter Schieber für Schraubbefestigung	

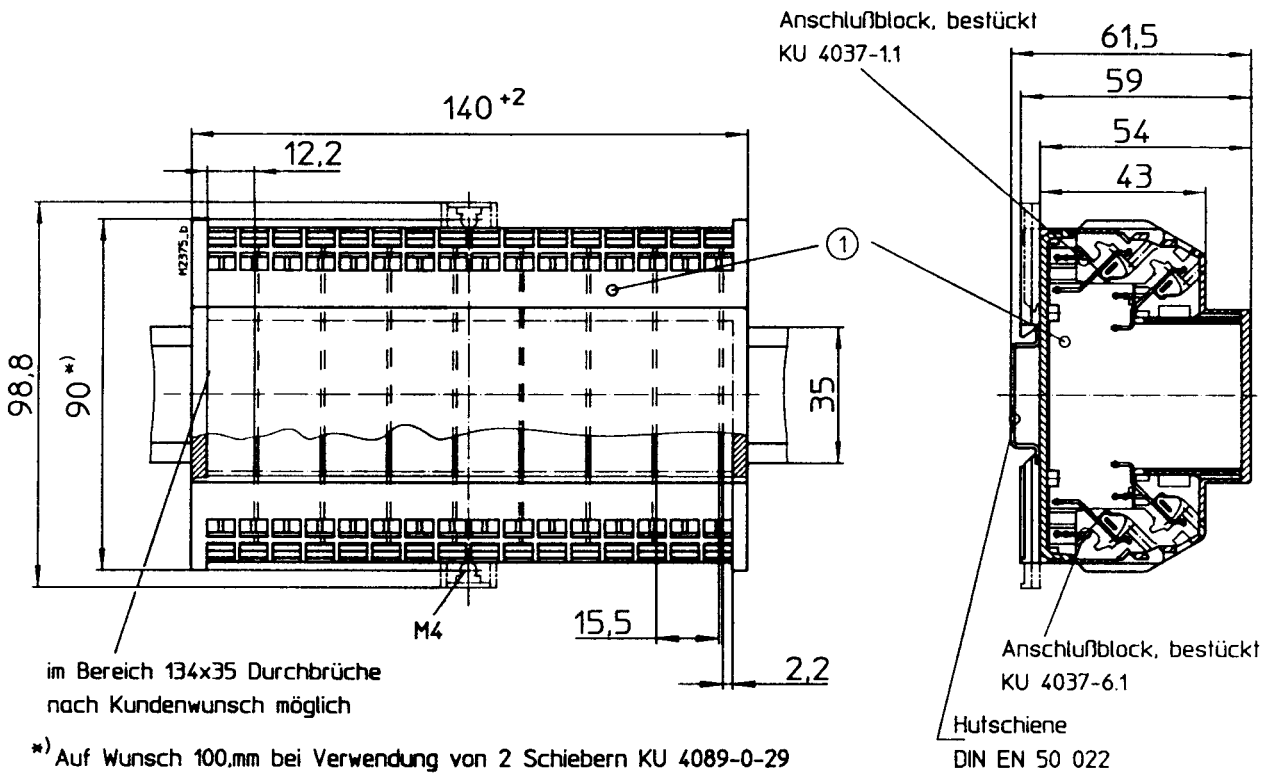
- Baubreite 140 mm
- mit 128 Käfigzugfedern, 2 Stück pro Klemme
- Gehäuse erfüllen Berührungsschutz nach DIN VDE 0106 Teil 100
- mit maschinenlötbaren Anschlußblöcken
- Gehäuse wird in Einzelteilen geliefert
- Klemmen vormontiert in einem Anschlußblock



Anschlußtechnik

# Maßbild

KU 4041.0050457

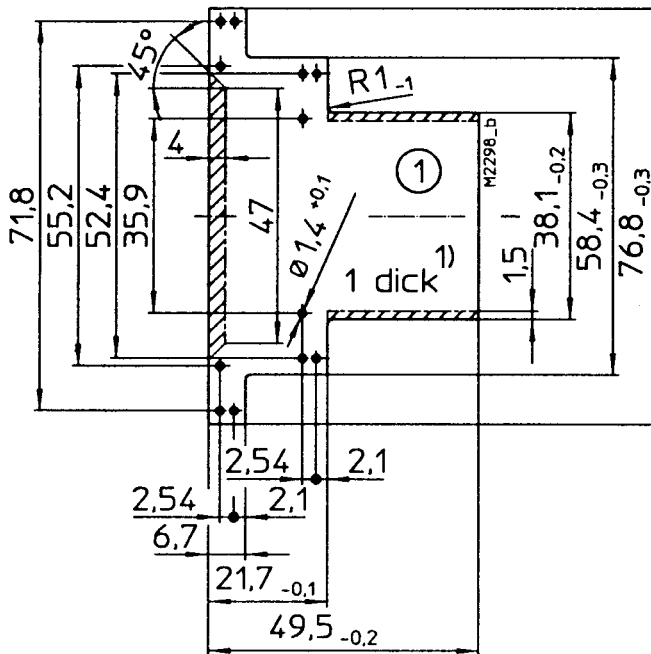


im Bereich 134x35 Durchbrüche nach Kundenwunsch möglich

\*) Auf Wunsch 100,mm bei Verwendung von 2 Schiebern KU 4089-0-29  
Leiterplatte nicht im Lieferumfang enthalten

① Leiterplattengröße siehe Leiterplattenzuschnitt

# Leiterplattenzuschnitt



▨ Sperrfläche

1) Toleranz nach DIN EN 60 249-2-4

ZU4041-3.2 / 25.03.1999