

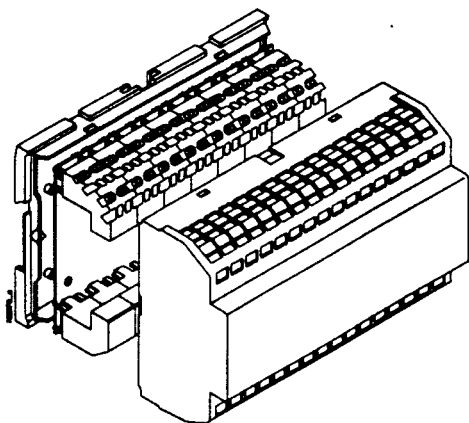
# Isolierstoffgehäuse KU 4041

nach DIN 43880 für Aufbaumontage und Einbau in Verteilungen  
mit Käfigzugfeder-Klemmen für waagrechte Leiterplatte

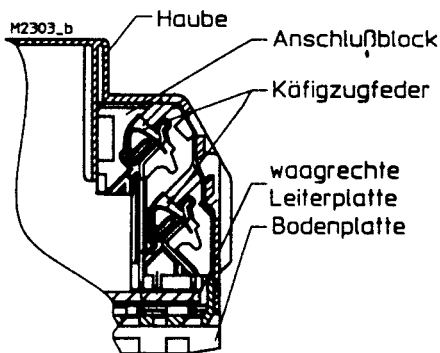


## Technische Daten

Bestellbezeichnung:	KU 4041.0050458
Außenmaße:	140 x 90 x 59 mm (Breite x Höhe x Tiefe)
Gehäusematerial:	PC, V-0 grau
Temperaturbeständigkeit:	nach UL 746 B: 110 °C nach Vicat DIN EN ISO 306 Methode B: 148 °C nach DIN EN Methode A: 138 °C ISO 75-2 Methode B: 144 °C Dauergebrauchstemperatur nach Herstellerangabe: 125 bis 140 °C
zulässige max. Verlustleistung:	bei Normatmosphäre 23/50-1 DIN 50 014 Gehäuseabstand 0 mm : 12 W
Brennverhalten:	nach UL 94: V-0 nach DIN VDE 0304: Stufe II b
Anzahl der Klemmen:	64
Klemmenwerkstoff:	Edelstahl, blank / Kupferlegierung, verzinkt
max. Anschlußquerschnitt:	max. 2 x 1,5 mm <sup>2</sup> massiv oder max. 2 x 1,5 mm <sup>2</sup> Litze oder max. 2 x 1 mm <sup>2</sup> Litze mit Hülse DIN 46228-1 bis -4 min. ø 0,5 mm massiv AWG 24
Abisolierlänge der Leiter:	8 mm
max. Kontaktübergangswiderstand zur Leiterplatte:	10 mΩ
max. Strombelastbarkeit:	10 A
Leiterbefestigung:	Käfigzugfedern
Betätigungswerkzeug:	Schraubendreher mit Schneide DIN 5264-80,5x3
Anschluß innen:	maschinell lötbare Anschlußstifte für Leiterplatte
Gehäusebefestigung:	1. Schnappbefestigung auf Hutschiene DIN EN 50 022 2. Schraubbefestigung M4 Raster 90 mm mit zweitem Schieber als Zubehör.
Kriechstromfestigkeit:	CTI 175 A Isolierstoff III a nach DIN VDE 0110
Luft- u. Kriechstrecken:	≥ 4 mm DIN VDE 0110
Schutzart Gehäuse:	IP40 DIN VDE 0470-1
Schutzart Anschlußöffnungen:	mit Käfigzugfedern: IP20 ohne Anschlußblock: IP20 mit Anschlußblock: IP30
Beschriftungsfelder:	140 x 44 mm auf der Front und jeweils 140 x 8 mm oberhalb der Klemmen
Leiterplatte:	siehe Leiterplattenzuschnitt
Nettogewicht:	310 g
Zubehör:	ET 4086-0-2.1 zweiter Schieber für Schraubbefestigung



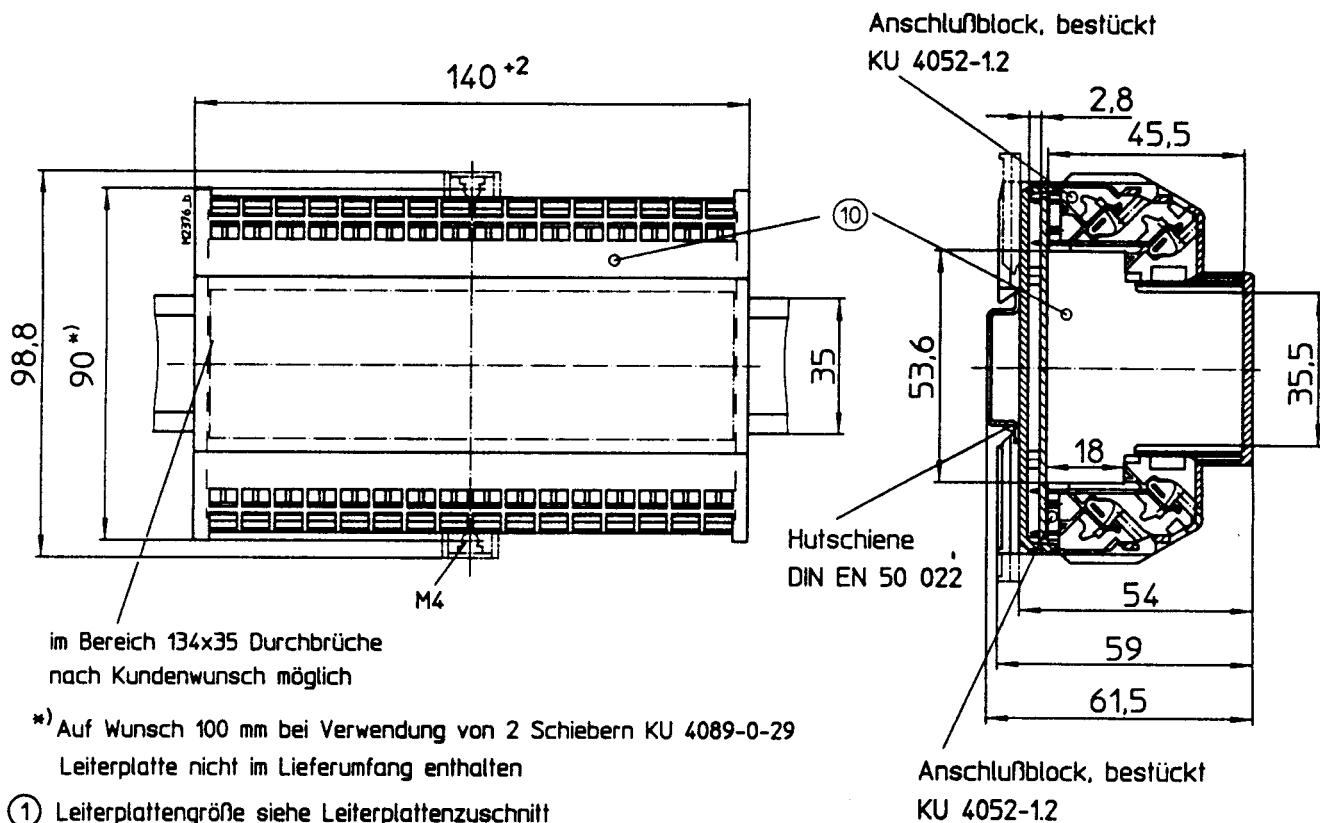
- Baubreite 140 mm
- mit 128 Käfigzugfedern, 2 Stück pro Klemme
- Gehäuse erfüllen Berührungsschutz nach DIN VDE 0106 Teil 100
- mit maschinell lötbaren Anschlußblöcken
- Gehäuse wird in Einzelteilen geliefert  
Klemmen vormontiert in einem Anschlußblock



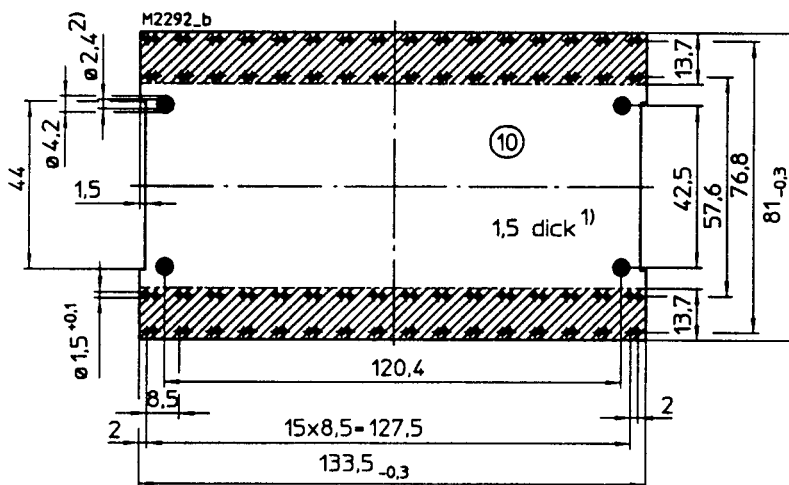
Anschlußtechnik

# Maßbild

KU 4041.0050458



# Leiterplattenzuschnitt



Sperrfläche

- 1) Toleranz nach DIN EN 60 249-2-4
- 2) Loch  $\varnothing$  2,4 bei Bedarf für Zylinderschraube M 2x3 DIN 84 im Lieferumfang nicht enthalten

ZU4041-2.2 / 25.03.1999

