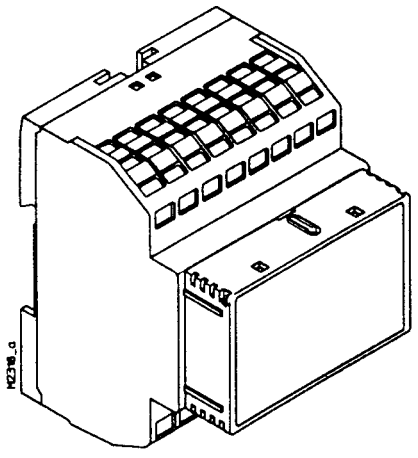


# Isolierstoffgehäuse KU 4052

nach DIN 43880 für Aufbaumontage und Einbau in Verteilungen mit steckbarem Baugruppenträger

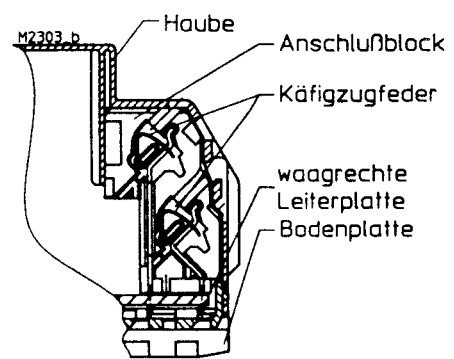
*New !!*  
Vorläufiges Datenblatt



## Technische Daten

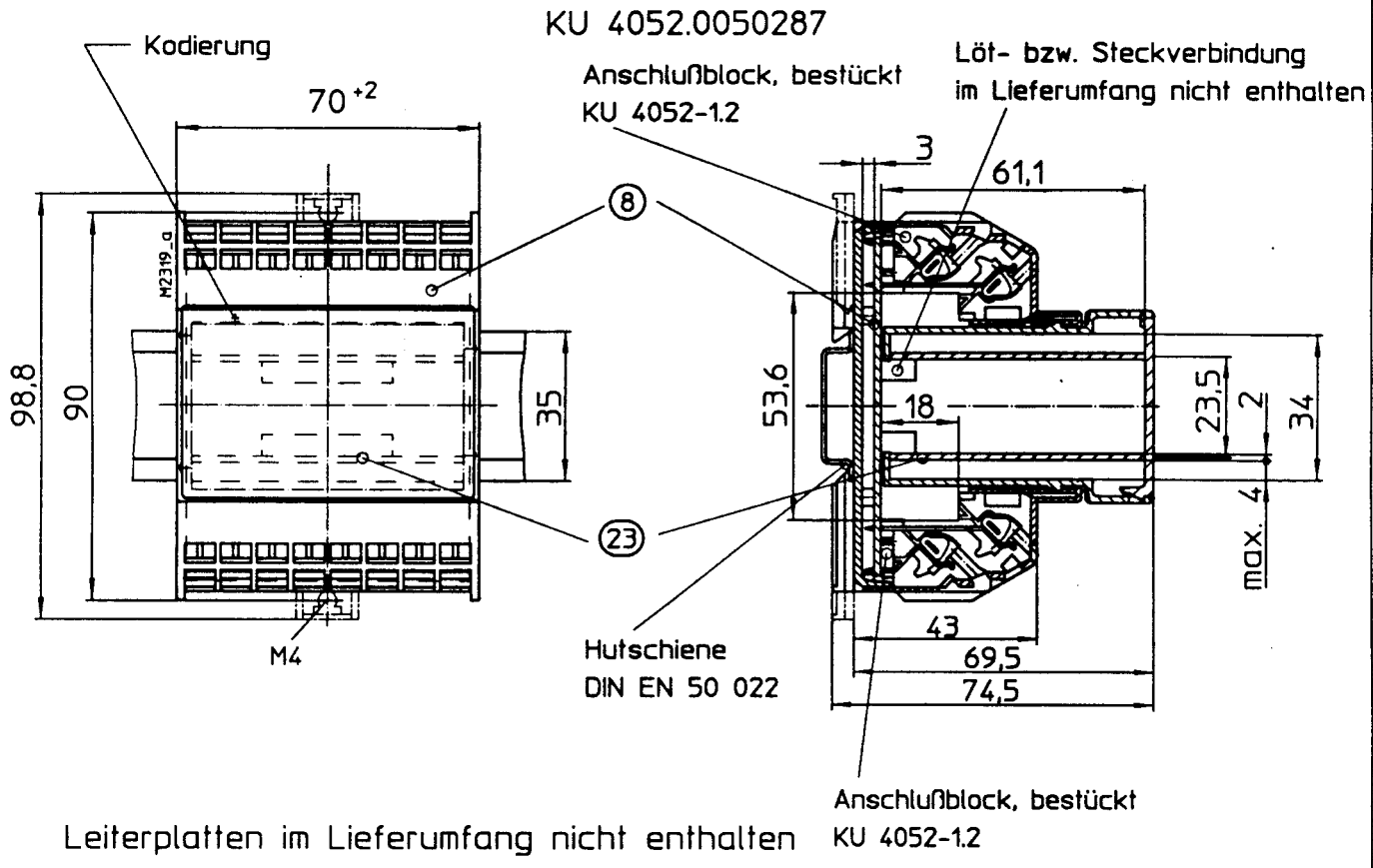
Bestellbezeichnung:	KU 4052.0050287	
Außenmaße:	70 x 90 x 74,5 mm (Breite x Höhe x Tiefe)	
Werkstoff:	Gehäuse: PC, V-0 grau	Platte: PC V-0 glasklar
Temperaturbeständigkeit:	nach UL 746 B:	110 °C
	nach Vicat	115 °C
	DIN ISO 306 Methode B:	148 °C
	nach ISO 75 Methode A:	138 °C
	DIN 53461 Methode B:	144 °C
Dauergebrauchstemperatur nach Herstellerangabe:	125 bis 140 °C	115 bis 130 °C
Zulässige max. Verlustleistung:	bei Normalklima 23/50-1 DIN 50014 Gehäuseabstand 0mm : 10W	
Brennverhalten:	nach UL 94:	V-0
	nach DIN VDE 0304:	Stufe II b
Anzahl der Klemmen:	32, < 32 auf Anfrage	
Klemmenwerkstoff:	Edelstahl, blank / Kupferlegierung, verzinkt	
max. Anschlussquerschnitt:	max. 2 x 1,5 mm <sup>2</sup> massiv oder max. 2 x 1,5 mm <sup>2</sup> Litze oder	
	max. 2 x 1 mm <sup>2</sup> Litze mit Hülse      DIN 46228-1 bis -4 min. ø 0,5 mm massiv AWG 24	
Abisolierlänge der Leiter:	8mm	
max. Kontaktübergangswiderstand zur Leiterplatte:	10 m Ω	
	max. Strombelastbarkeit: 10 A	
Leiterbefestigung:	Käfigzugfedern	
Betätigungswerkzeug:	Schraubendreher, mit Schneide      DIN 5264-80,5x3	
Anschluß innen:	maschinenlötbare Anschlußstifte für Leiterplatte	
Gehäusebefestigung:	1. Schnappbefestigung auf Hutschiene DIN EN 50 022	
	2. Schraubbefestigung M4 Raster 90 mm mit zweitem Schieber als Zubehör.	
Kriechstromfestigkeit:	Gehäuse: CTI 175 • Isolierstoff III a nach	DIN VDE 0110
	Platte: CTI 250 • Isolierstoff III a nach	DIN VDE 0110
Luft- u. Kriechstrecken:	≥ 4 mm	DIN VDE 0110
Schutzart Gehäuse:	IP40      DIN VDE 0470-1	
	Schutzart Anschlußöffnungen:	mit Käfigzugfedern: IP20 ohne Anschlußblock: IP20 mit Anschlußblock: IP30
Beschriftungsfelder:	61 x 40 mm auf Front und jeweils 70 x 8 mm oberhalb der Klemmen	
Leiterplatte:	siehe Leiterplattenzuschnitte	
Leiterplattenhalterung:	Führungsrippen	
Leiterplatten im Baugruppenträger:	Aufbauhöhe auf Bauteilseite: ≤ 21 mm	
	Lötseite: ≤ 4 mm	
Nettogewicht:	220 g	
Zubehör:	ET4086-0-2.1	
Sonderausführung auf Anfrage:	zweiter Schieber für Schraubbefestigung - Platte grau	

- Baubreite 70 mm
- ideal zum Einbau feldbusfähiger Geräte
- steckbarer Baugruppenträger, z.B. zur Aufnahme feldbusspezifischer Steuerungsmodule, gestattet eine rasche Geräteanpassung an das jeweilige Feldbussystem
- Schnellwechsel des Baugruppenträgers
- mit 64 Käfigzugfedern, 2 St. pro Klemme
- zur Aufnahme von einer Leiterplatte auf der Bodenplatte und zweier Leiterplatten im Baugruppenträger
- Gehäuse erfüllen Berührungsschutz nach VBG4 sowie DIN VDE 0106 Teil 100
- maschinenlötbare Anschlüsse
- Gehäuse wird in Einzelteilen geliefert, Klemmen vormontiert in Anschlußblöcken

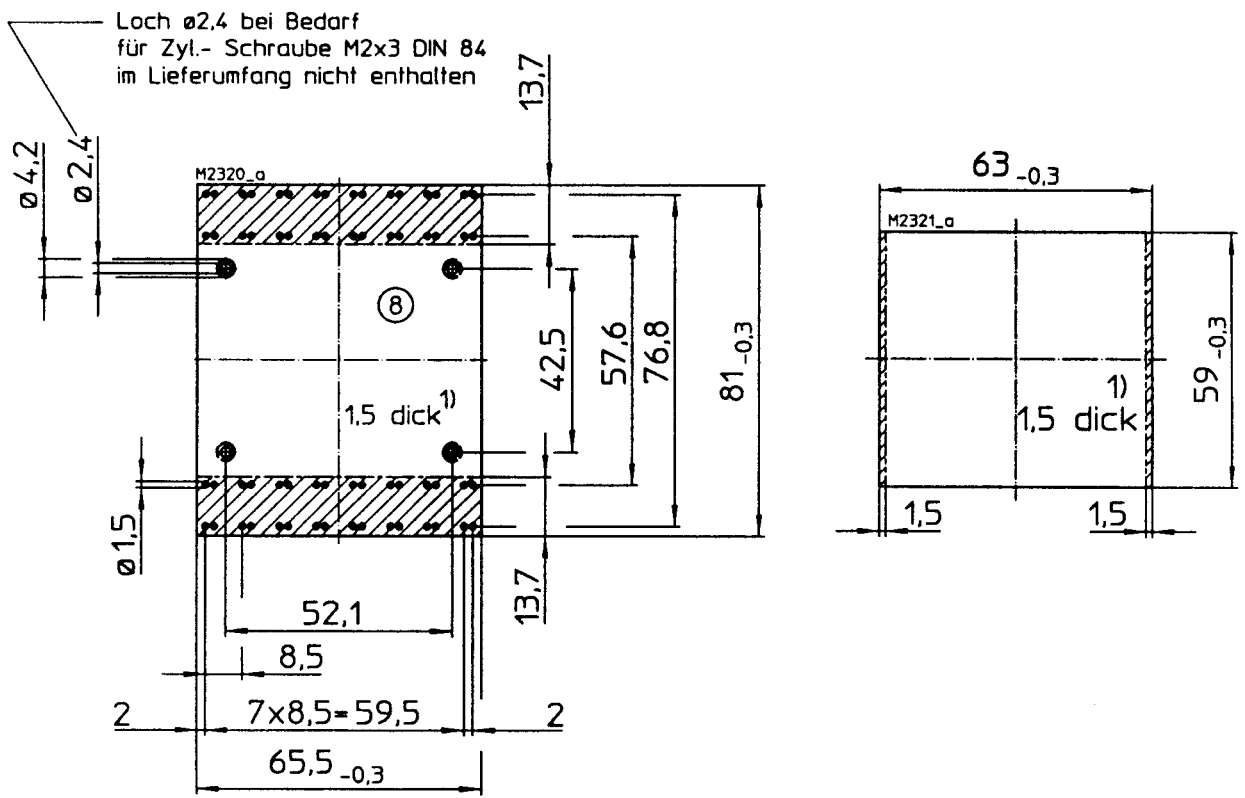


Anschlußtechnik

# Maßbild



# Leiterplattenzuschnitte



ZU4052-2.2 / 15.03.99

