

# Isolierstoffgehäuse KU 4054

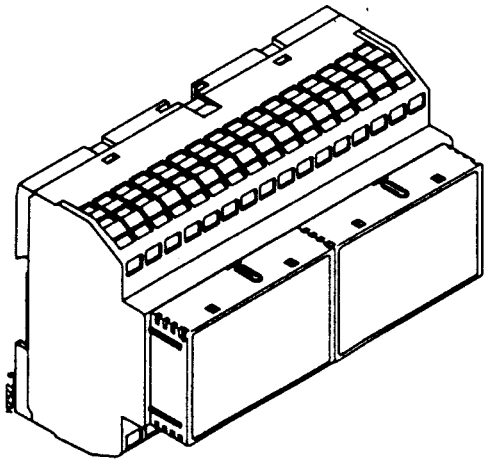
nach DIN 43880 für Aufbaumontage und Einbau in Verteilungen mit steckbaren Baugruppenträgern

*Neu !!*  
Vorläufiges Datenblatt

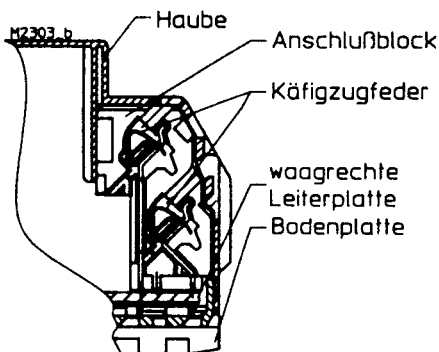


## Technische Daten

|  |   |                          |
|--|---|--------------------------|
| Bestellbezeichnung:  | KU 4054.0050328   |                          |
| Außenmaße:   | 140 x 90 x 74,5 mm (Breite x Höhe x Tiefe)  |                          |
| Werkstoff:   | Gehäuse: PC, V-0 grau   | Platte: PC glasklar, V-0 |
| Temperaturbeständigkeit:   | nach UL 746 B:  | 110 °C                   |
|  | nach Vicat  | 115 °C                   |
|  | DIN EN ISO 306 Methode B:   | 148 °C                   |
|  | nach DIN EN Methode A:  | 138 °C                   |
|  | ISO 75-2 Methode B:   | 144 °C                   |
| Dauergebrauchstemperatur nach Herstellerangabe:  | 125 bis 140 °C  | 115 bis 130 °C           |
| zulässige max. Verlustleistung:  | bei Normalklima 23/50-1 DIN 50 014<br>Gehäuseabstand 0mm : 10 W                                   |                          |
| Brennverhalten:  | V-0   |                          |
|  | nach DIN VDE 0304: Stufe II b   |                          |
| Anzahl der Klemmen:  | 64, < 64 auf Anfrage  |                          |
| Klemmenwerkstoff:  | Edelstahl, blank / Kupferlegierung, verzinkt  |                          |
| max. Anschlußquerschnitt:  | max. 2 x 1,5 mm <sup>2</sup> massiv   |                          |
|  | max. 2 x 1,5 mm <sup>2</sup> Litze oder   |                          |
|  | max. 2 x 1 mm <sup>2</sup> Litze mit Hülse DIN 46228-1 bis -4                                     |                          |
|  | min. ø0,5 mm massiv $\hat{=}$ 0,2 mm <sup>2</sup> $\hat{=}$ AWG 24                                |                          |
| Abisolierlänge der Leiter:   | 8 mm  |                          |
|  | max. Kontaktübergangswiderstand zur Leiterplatte:   | 10 m $\Omega$            |
|  | max. Strombelastbarkeit:  | 10 A                     |
| Leiterbefestigung:   | Käfigzugfedern  |                          |
| Betätigungswerkzeug:   | Schraubendreher, DIN 5263 mit Schneide DIN 5264 - B 0,5 x 3                                       |                          |
| Anschluß innen:  | maschinenlötbare Anschlußstifte für Leiterplatte  |                          |
| Gehäusebefestigung:  | 1. Schnappbefestigung auf Hutschiene DIN EN 50022   |                          |
|  | 2. Schraubbefestigung M4 Raster 90 mm mit zweitem Schieber als Zubehör. Auf Wunsch Raster 100 mm. |                          |
| Kriechstromfestigkeit:   | Gehäuse: CTI 175 $\hat{=}$ Isolierstoff III a nach  | DIN VDE 0110             |
|  | Platte: CTI 250 $\hat{=}$ Isolierstoff III a nach   | DIN VDE 0110             |
| Luft- u. Kriechstrecken:   | $\hat{=}$ 4 mm  |                          |
|  | DIN VDE 0110  |                          |
| Schutzart Gehäuse:   | IP40  |                          |
| Schutzart Anschlußöffnungen:   | Mit Käfigzugfedern:   | IP20                     |
|  | Ohne Anschlußblock:   | IP20                     |
|  | Mit Anschlußblock:  | IP30                     |
| Beschriftungsfelder:   | 139 x 8 mm oberhalb der Klemmen und jeweils 60 x 40 mm auf der Front                              |                          |
|  | siehe Leiterplattenzuschnitte   |                          |
| Leiterplatten:   | Führungsrippen  |                          |
| Bauelemente - Aufbauhöhen für Leiterplatten in den Baugruppenträgern auf Bauteilseite: | $\hat{=}$ 21 mm   |                          |
|  | auf Lötseite:   |                          |
|  | $\hat{=}$ 4 mm  |                          |
| Nettogewicht:  | 320 g   |                          |
| Zubehör:   | Zweiter Schieber für Schraubbefestigung   |                          |
| gebogener Schraubendreher:   | Auf Anfrage   |                          |
| Sonderausführung auf Anfrage:  | - Platte grau   |                          |



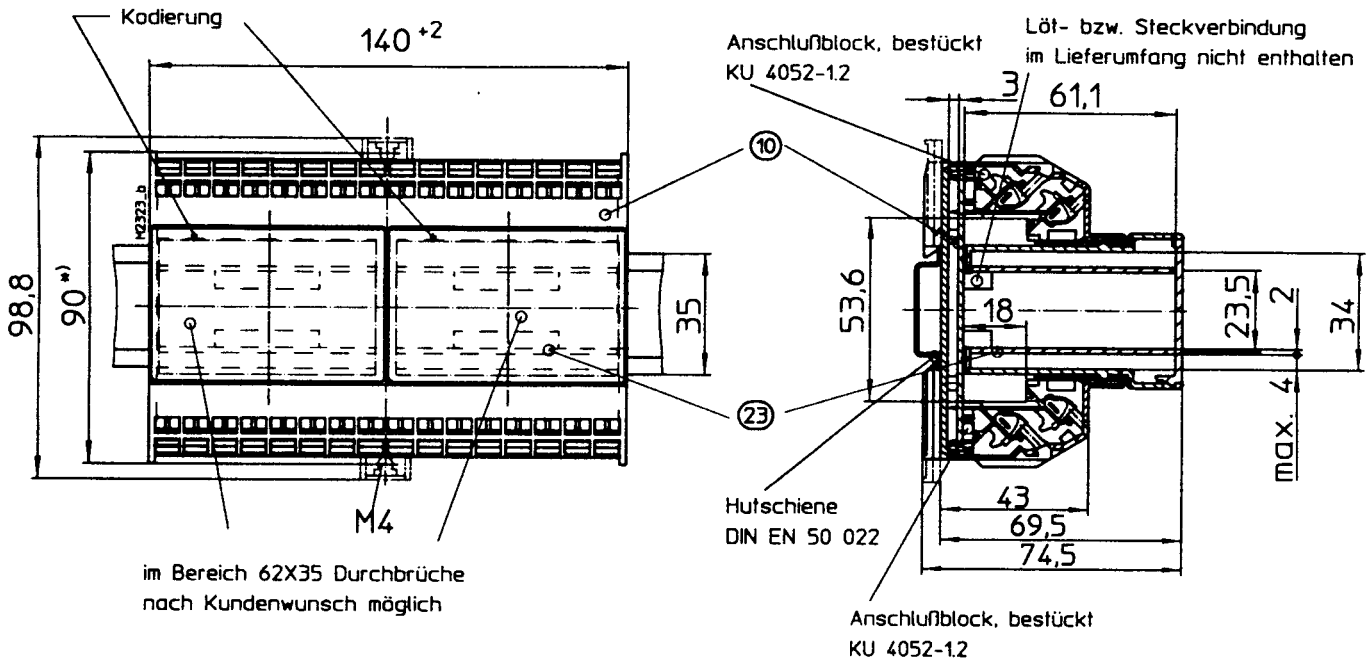
- Baubreite 140 mm
- ideal zum Einbau feldbusfähiger Geräte
- steckbare Baugruppenträger, z.B. zur Aufnahme feldbuspezifischer Steuerungsmodule, gestattet eine rasche Geräteanpassung an das jeweilige Feldbusystem
- Schnellwechsel der Baugruppenträger
- mit 128 Käfigzugfedern, 2 St. pro Klemme
- zur Aufnahme von einer Leiterplatte auf der Bodenplatte und zweier Leiterplatten in den Baugruppenträgern
- Gehäuse erfüllen Berührungsschutz nach VBG4 sowie DIN VDE 0106 Teil 100
- maschinenlötbare Anschlüsse
- Gehäuse wird in Einzelteilen geliefert, Klemmen vormontiert in Anschlußblöcken



Anschlußtechnik

# Maßbild

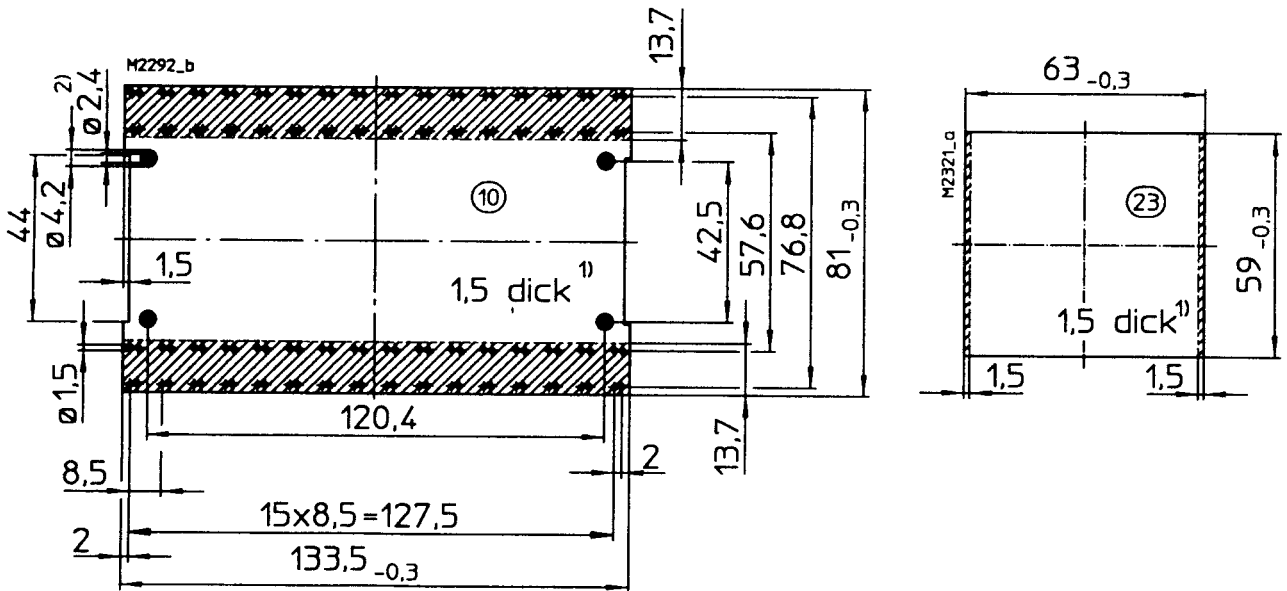
KU 4054.0050328



Leiterplatte im Lieferumfang nicht enthalten

\*) Auf Wunsch 100 mm bei Verwendung von 2 Schiebern KU 4089-0-29

# Leiterplattenzuschnitte



▨ Sperrfläche

- 1) Toleranz nach DIN EN 60 249-2-4
- 2) Loch  $\varnothing 2,4$  bei Bedarf für Zylinderschraube M2x3 DIN 84, Zylinderschrauben im Lieferumfang nicht enthalten

ZU4054-2.2 / 30.03.99