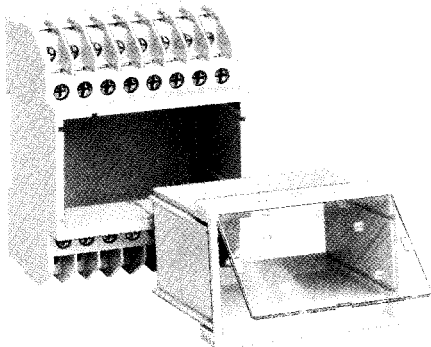
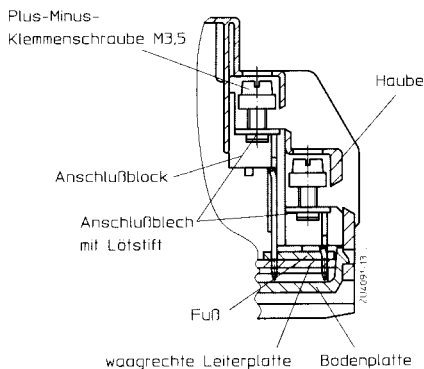


Isolierstoffgehäuse KU 4059

nach DIN 43880 für Aufbaumontage und Einbau in Verteilungen mit steckbarem Baugruppenträger



- Baubreite 70 mm
- ideal zum Einbau feldbusfähiger Geräte
- steckbarer Baugruppenträger, z.B. zur Aufnahme feldbuspezifischer Steuerungsmodule, gestattet eine rasche Geräteanpassung an das jeweilige Feldbussystem
- Schnellwechsel des Baugruppenträgers
- Sichtkontrolle durch glasklare Frontplatte
- mit 32 Plus-Minus-Klemmschrauben
- zur Aufnahme von einer Leiterplatte auf der Bodenplatte und zweier Leiterplatten im Baugruppenträger
- Gehäuse erfüllen Berührungsschutz nach VBG4 sowie DIN VDE 0106 Teil 100
- Schnellbefestigung für Hutschienenmontage und Schraubbefestigung
- maschinenlötbare Anschlüsse
- das Gehäuse wird in Einzelteilen geliefert, Klemmen vormontiert in einem Anschlußblock

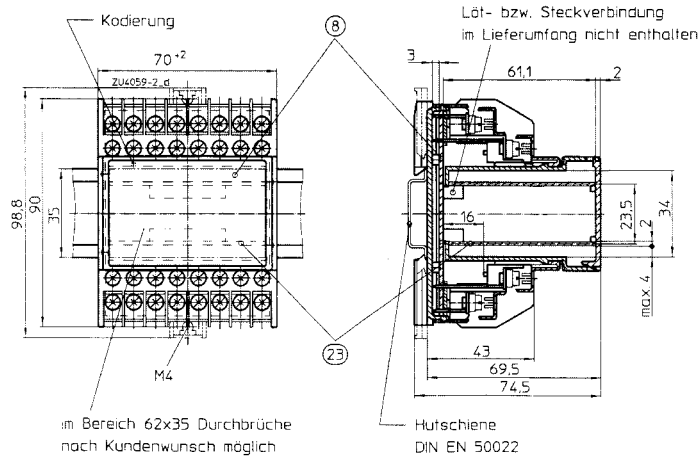


Flachklemme für waagrechte Leiterplatte

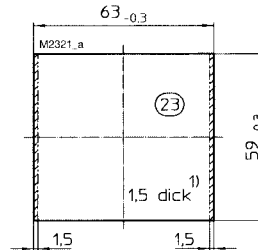
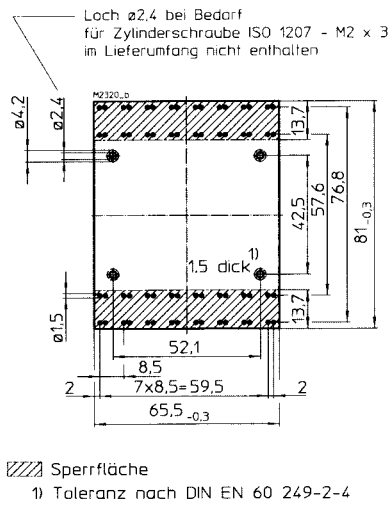
Technische Daten

| | | |
|--|--|------------------------------|
| Bestellbezeichnung: | KU 4059.0043703 Standardausführung: Platte glasklar | |
| Außenmaße: | 71,5 x 90 x 74,5 mm | |
| Werkstoff: | Gehäuse: PC mit 10 % GF, V-0, grau | Platte: PC glasklar, V-0 |
| Temperaturbeständigkeit: nach UL 746 B: | 110 °C | 115 °C |
| nach Vicat DIN EN ISO 306 | Methode B: 148 °C | 145 °C |
| nach DIN EN ISO 75-2 | Methode A: 138 °C Methode B: 144 °C | 126 °C 136 °C |
| Dauergebrauchstemperatur nach Herstellerangabe: | 125 °C bis 140 °C | 115 °C bis 130 °C |
| zulässige max. Verlustleistung: | 10 W bei Normalklima 23/50-1 | DIN 50 014 |
| Brennverhalten: nach UL 94: nach DIN VDE 0304-3: | V-0 Stufe II b | |
| Anzahl der Klemmen: | 32, < 32 auf Anfrage | |
| Klemmenwerkstoff: | Bandstahl, verzinkt | |
| Anschlußquerschnitt: | max. 2 x 2,5 mm ² massiv max. 2 x 1,5 mm ² Litze mit Hülse min. ø 0,1 mm massiv | DIN 46 228 |
| max. Kontaktübergangswiderstand zur Leiterplatte: | 20 mΩ | |
| max. Strombelastbarkeit: | 16 A; 40 A auf Anfrage | |
| Leiterbefestigung: | unverlierbare Plus-Minus-Klemmschrauben M3,5 mit selbstabhebenden Anschlußscheiben. Funktion nach DIN 57 609 T1/VDE 0609 T1 | |
| Anschluß innen: | maschinenlötbare Anschlußstifte für Leiterplatte und Lötflähen für Litze | |
| Gehäusebefestigung: | 1. Schnappbefestigung auf Hutschiene DIN EN 50 022 2. Schraubbefestigung M4 Raster 90 mm mit zweitem Schieber als Zubehör | |
| Kriechstromfestigkeit: | Gehäuse: CTI 175 Δ Isolierstoff III a Platte: CTI 250 Δ Isolierstoff III a | DIN VDE 0110 DIN VDE 0110 |
| Luft- und Kriechstrecken: | ≥ 3,2 mm | DIN VDE 0110 |
| Schutzart des Gehäuses: | IP 40 | DIN VDE 0470-1 |
| Schutzart der Anschlußöffnungen: | mit Klemmschraube: IP 20 ohne Anschlußblock: IP 20 mit Anschlußblock: IP 30 mit Anschlußblock und Blindstopfen KU 4089-3-4: IP 40 | |
| Beschriftungsfeld: | 70 x 42 mm | |
| Leiterplatten: | siehe Leiterplattenzuschnitte | |
| Leiterplattenhalterung: | Führungsrillen | |
| Leiterplatten in der Wechselkassette | auf Bauteilseite: ≤ 21 mm auf Lötseite: ≤ 4 mm | |
| Nettogewicht: | 220 g | |
| Zubehör: | zweiter Schieber für Schraubbefestigung Blindstopfen für Anschlußblock Blindstopfen für Gehäusehaube leerer Anschlußblock für waagrechte Leiterplatte Doppelfuß, für KU 4089-3-1 erforderlich 2 Stück KU 4089-3-1 auf Doppelfuß montierbar Fuß, für KU 4089-3-1 erforderlich 1 Stück KU 4089-3-1 auf Fuß montierbar | |
| Sonderausführung auf Anfrage: | – mit Lüftungsschlitzen – Platte grau | |

KU4059.0043703



Leiterplattenzuschnitte



Sperrfläche

1) Toleranz nach DIN EN 60249-2-4

Explosionszeichnung

Zubehör

