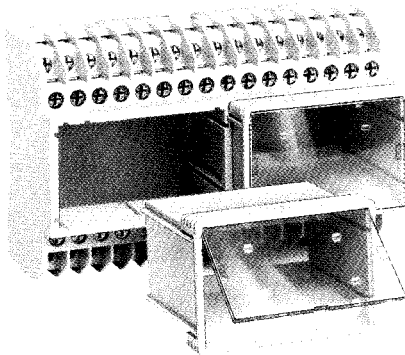


Isolierstoffgehäuse KU 4061

nach DIN 43880 für Aufbaumontage und Einbau in Verteilungen
mit steckbarem Baugruppenträger



Technische Daten

Bestellbezeichnung:	KU 4061.0043704 Standardausführung: Platte glasklar	
Außenmaße:	140 x 90 x 74,5 mm	
Werkstoff:	Gehäuse: PC mit 10 % GF, V-0, grau	Platte: PC glasklar, V-0
Temperaturbeständigkeit: nach UL 746 B:	110 °C	115 °C
nach Vicat		
DIN EN ISO 306 Methode B:	148 °C	145 °C
nach DIN EN ISO 75-2 Methode A:	138 °C	126 °C
Methode B:	144 °C	136 °C
Dauergebrauchstemperatur nach Herstellerangabe:	125 °C bis 140 °C	115 °C bis 130 °C

- Baubreite 140 mm
- ideal zum Einbau feldbusfähiger Geräte
- steckbarer Baugruppenträger, z.B. zur Aufnahme feldbusspezifischer Steuerungsmodulare, gestattet eine rasche Geräteanpassung an das jeweilige Feldbussystem
- Schnellwechsel des Baugruppenträgers
- Sichtkontrolle durch glasklare Frontplatte
- mit 64 Plus-Minus-Klemmschrauben
- zur Aufnahme von einer Leiterplatte auf der Bodenplatte und zweier Leiterplatten im Baugruppenträger
- Gehäuse erfüllen Berührungsschutz nach VBG 4 sowie DIN VDE 0106 Teil 100
- Schnellbefestigung für Hutschienmontage und Schraubbefestigung
- maschinenlötbare Anschlüsse
- das Gehäuse wird in Einzelteilen geliefert, Klemmen vormontiert in einem Anschlußblock

zulässige max. Verlustleistung: 10 W bei Normalklima 23/50-1 DIN 50 014

Brennverhalten:

nach UL 94:

nach DIN VDE 0304-3:

Anzahl der Klemmen:

Klemmenwerkstoff:

Anschlußquerschnitt:

max. Kontaktübergangs-

widerstand zur Leiterplatte:

max. Strombelastbarkeit:

Leiterbefestigung:

Anschluß innen:

Gehäusebefestigung:

Kriechstromfestigkeit:

Luft- und Kriechstrecken:

Schutzart des Gehäuses:

Schutzart der Anschluß-

öffnungen:

Beschriftungsfeld:

Leiterplatten:

Leiterplattenhalterung:

Bauelemente-Aufbauhöhe

für Leiterplatten in der

Wechselkassette

Nettogewicht:

Zubehör:

ET 4086-0-2

KU 4089-3-4

KU 4087-0-2

KU 4089-3-1

KU 4089-3-3

KU 4089-3-3.1

Sonderausführung auf Anfrage:

– mit Lüftungsschlitzen

– Platte grau

– mit Klemmschraube: IP 20

– ohne Anschlußblock: IP 20

– mit Anschlußblock: IP 30

– mit Anschlußblock und Blindstopfen

– KU 4089-3-4: IP 40

– mit Blindstopfen KU 4087-0-2: IP 50

– 140 x 42 mm

– siehe Leiterplattenzuschnitte

– Führungsrippen

– auf Bauteileseite: ≤ 21 mm

– auf Lötseite: ≤ 4 mm

– 320 g

– zweiter Schieber für Schraubbefestigung

– Blindstopfen für Anschlußblock

– Blindstopfen für Gehäusehaube

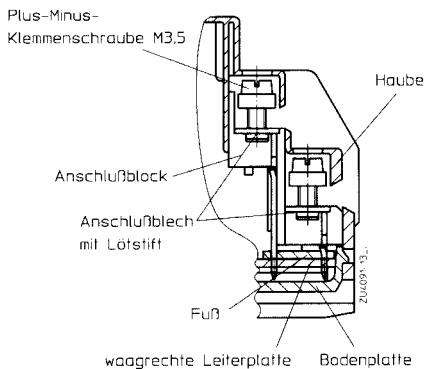
– leerer Anschlußblock für waagrechte Leiterplatte

– Doppelfuß, für KU 4089-3-1 erforderlich

– 2 Stück KU 4089-3-1 auf Doppelfuß montierbar

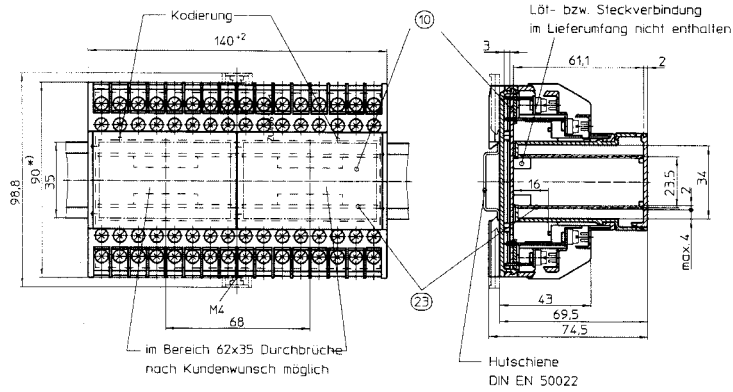
– Fuß, für KU 4089-3-1 erforderlich

– 1 Stück KU 4089-3-1 auf Fuß montierbar



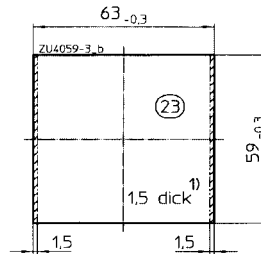
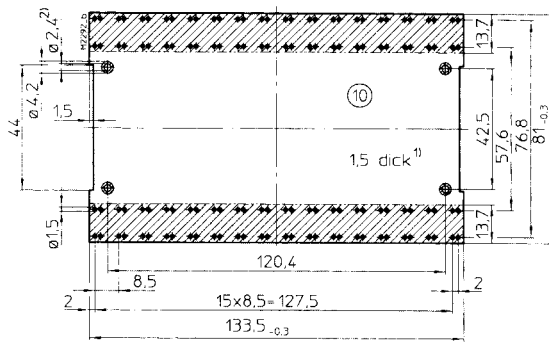
Flachklemme für waagrechte Leiterplatte

KU4061.0043704



*¹⁾ Auf Wunsch 100mm bei Verwendung von 2 Schiebern KU4089-0-29

Leiterplattenzuschnitte

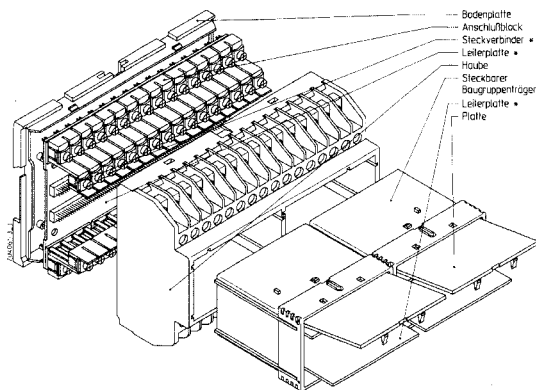


Sperrfläche

¹⁾ Toleranz nach DIN EN 60 249-2-4

²⁾ Loch \varnothing 2,4 bei Bedarf für Zylinderschraube ISO 1207 - M2 x 3 im Lieferumfang nicht enthalten

Explosionszeichnung



* im Lieferumfang nicht enthalten

Zubehör

