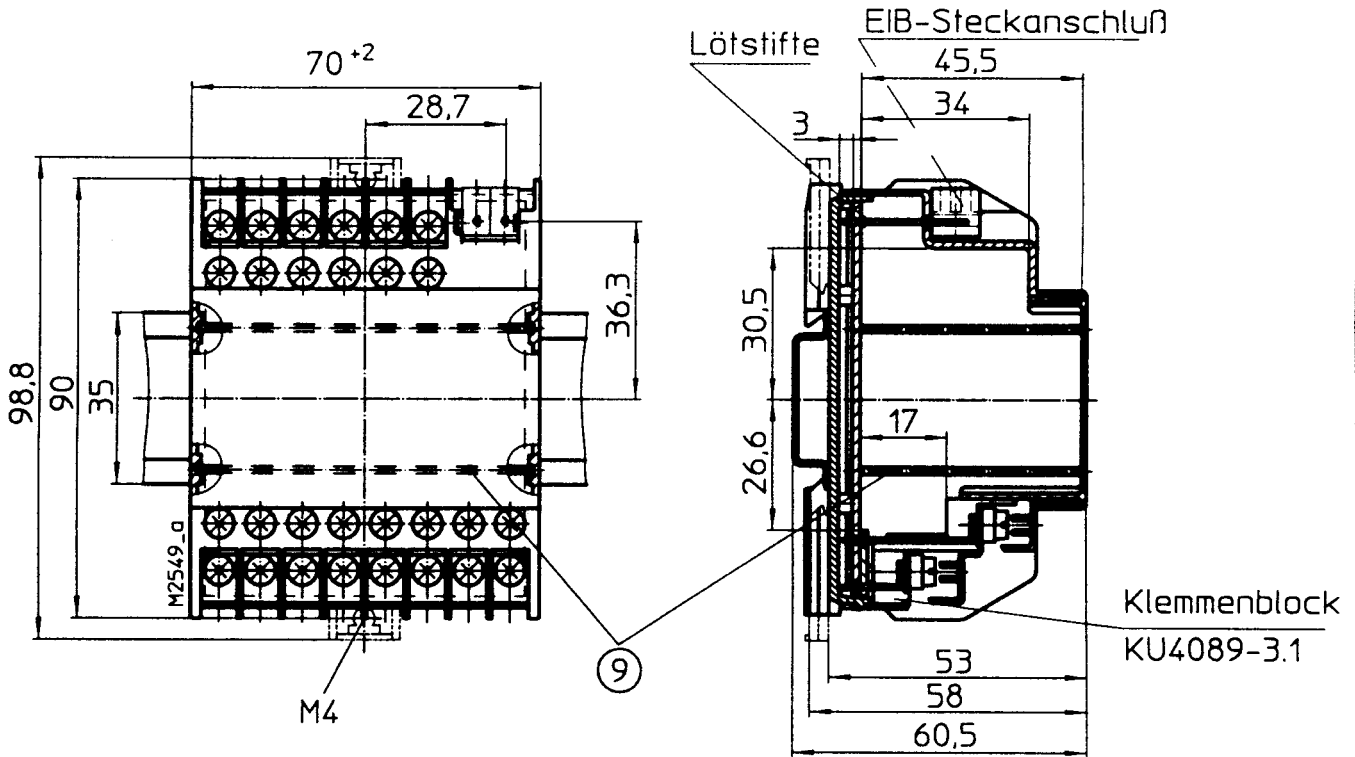


Isolierstoffgehäuse KU 4089

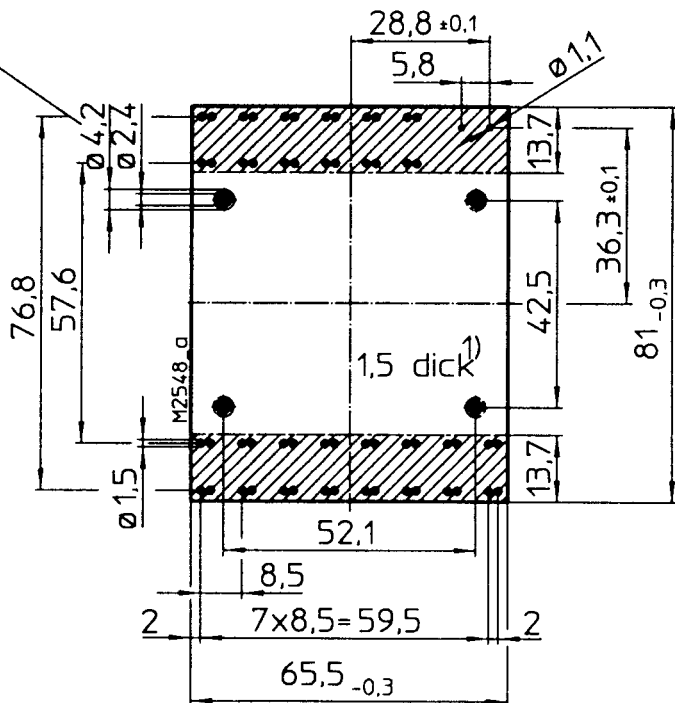
nach DIN 43880 für Aufbaumontage und Einbau in Verteilungen und EIB-Anschluß
 Bestellbezeichnung: KU4089.0051013

Maßbild



Leiterplattenzuschnitt

Loch $\varnothing 2,4$ bei Bedarf für Zylinderschraube ISO 1207 - M2 x 3 im Lieferumfang nicht enthalten



Ansicht Bauteileseite

Sperrfläche

¹⁾ Toleranz nach DIN EN 60249-2-4

EIB-Steckanschluß und Leiterplattenzuschnitt nicht im Lieferumfang enthalten
 Weitere Angaben siehe Datenblatt Isolierstoffgehäuse KU4089