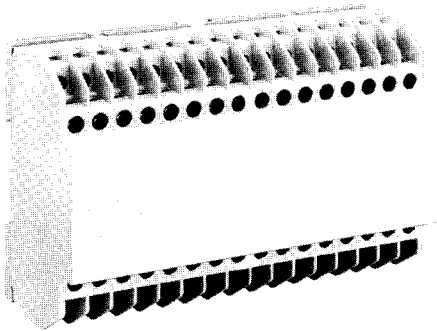


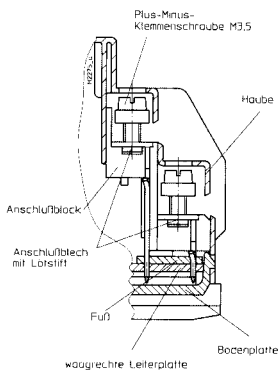
Isolierstoffgehäuse KU 4091

nach DIN 43880
für Aufbaumontage und Einbau in Verteilungen
berührungssicher nach VBG 4

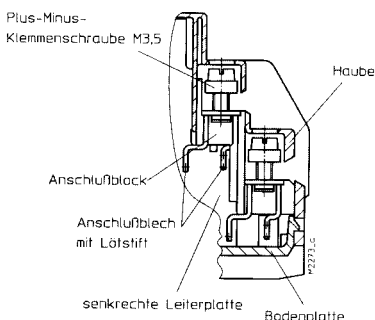


- Baubreite 140 mm
- wahlw. 32 oder 64 Plus-Minus-Klemmenschrauben mit selbstabhebenden Anschlußscheiben
Teilbestückung möglich, wahlw. auch mit Blindstopfen
- sicheres Klemmen von max. 2 Anschlußdrähten, auch mit unterschiedlichem Querschnitt
- maschinenlötbaren Anschlüsse
zusätzlicher Litzenanschluß möglich
- wahlweise mit EIB-Steckanschluß
- wahlweise mit Lüftungsschlitzen
- Schnellbefestigung auf Hutschiene
wahlw. auch für Schraubbefestigung mit zusätzlichem Schieber.

Das Gehäuse wird in Einzelteilen ausgeliefert. Anschlußblöcke sind vormontiert.



Flachklemmen für waagrechte Leiterplatte



Flachklemmen für senkrechte Leiterplatte

Technische Daten

Bestellbezeichnungen:

KU 4091.0036973
KU 4091.0038001
KU 4091.0038002

KU 4091.0037203
KU 4091.0037202
KU 4091.0037201

Außenmaße:

Gehäusematerial:
Temperaturbeständigkeit:
nach UL 746 B
nach Vicat
DIN EN ISO 306
nach DIN EN ISO 75-2

Dauergebrauchstemperatur

nach Herstellerangaben: 125 °C bis 140 °C
zulässige max. Verlustleistung: 11 W bei Normalklima 23 / 50-1

Brennverhalten

nach UL 94:
nach DIN VDE 0304:

Anzahl der Klemmen:

Klemmenwerkstoff: Bandstahl verzinkt
Anschlußquerschnitt: 2 x 2,5 mm² massiv oder 2 x 1,5 mm² Litze mit Hülse

max. Kontaktübergangswiderstand zur Leiterplatte: 20 mΩ
max. Strombelastbarkeit: 16 A; 40 A auf Anfrage
Leiterbefestigung: unverlierbare Plus-Minus-Klemmenschrauben M 3,5 mit selbstabhebendem Anschlußscheiben.

Anschluß innen:

Gehäusebefestigung:

Kriechstromfestigkeit:

Luft- und Kriechstrecken

Gehäuse für waagrechte Leiterplatte:

Gehäuse für senkrechte Leiterplatte:

Schutzart

Gehäuse / Klemmen:

Beschriftungsfeld:

Leiterplatten:

Leiterplattenhalterung:

Zubehör:

ET 4086-0-2.1

KU 4087-0-2

KU4089-3-4

KU4087-2-1

KU 4089-3-1

KU 4089-3-3

KU 4089-3-3.1

KU 4089-3-3.1

KU 4089-3-3.1

KU 4089-3-3.1

KU 4089-3-3.1

KU 4089-3-3.1

64 Klemmen, lötbar auf waagrechte Leiterplatte
32 Klemmen, diagonal lötbar auf waagrechte Leiterplatte
32 Klemmen, in einer Reihe lötbar auf waagrechte Leiterplatte

64 Klemmen, lötbar auf senkrechte Leiterplatte
32 Klemmen, diagonal lötbar auf senkrechte Leiterplatte
32 Klemmen, in einer Reihe lötbar auf senkrechte Leiterplatte

140 x 90 x 59 mm
PC mit 10 % GF, V-0, grau

110 °C

Meth. B: 148 °C

Meth. A: 138 °C

Meth. B: 144 °C

125 °C bis 140 °C

11 W bei Normalklima 23 / 50-1

DIN 50 014

V-0

Stufe II b

64 / 32, < 64 / < 32 auf Anfrage

Bandstahl verzinkt

2 x 2,5 mm² massiv oder

2 x 1,5 mm² Litze mit Hülse

DIN 46 228

20 mΩ

16 A; 40 A auf Anfrage

unverlierbare Plus-Minus-Klemmenschrauben M 3,5 mit selbstabhebendem Anschlußscheiben.

Funktion nach DIN EN 60 999 VDE 0609
maschinenlötbare Anschlußstifte für Leiterplatte und Lötanschluß für Litze

1. Schnappbefestigung auf Hutschiene DIN EN 50 022

2. Schraubbefestigung M4 Raster 90 mm mit 2. Schieber

CTI 175 ≅ Isolierstoff III a DIN VDE 0110

DIN VDE 0110

Luft- und Kriechstrecke ≥ 3,2 mm

Luftstrecke ≥ 4,0 mm, Kriechstrecke ≥ 6,3 mm

IP 40 / IP 20 DIN VDE 0470-1

unbestückte Klemme mit Zubehör Blindstopfen:

IP 40 DIN VDE 0470-1

42 x 140 mm

siehe Leiterplattenzuschnitte

Führungsrippen

zweiter Schieber für Schraubbefestigung

Blindstopfen für Gehäusehaube

Blindstopfen für Anschlußblock

leerer Anschlußblock für senkrechte Leiterplatte

leerer Anschlußblock für waagrechte Leiterplatte

Doppelfuß für KU 4089-3-1 erforderlich;

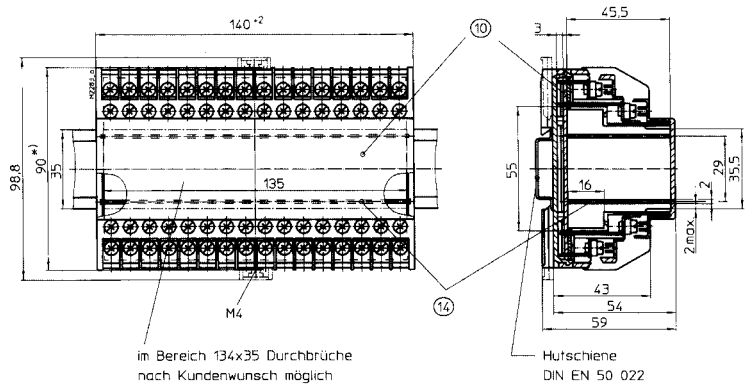
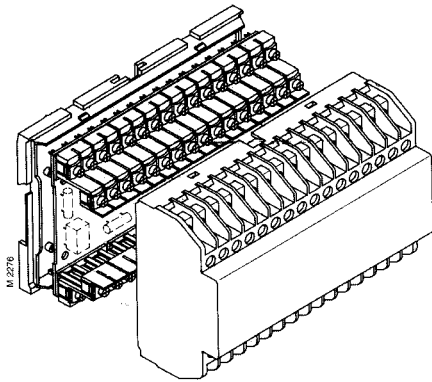
2 Stück KU 4089-3-1 auf Doppelfuß montierbar

Fuß, für KU 4089-3-1 erforderlich;

1 Stück KU 4089-3-1 auf Fuß montierbar

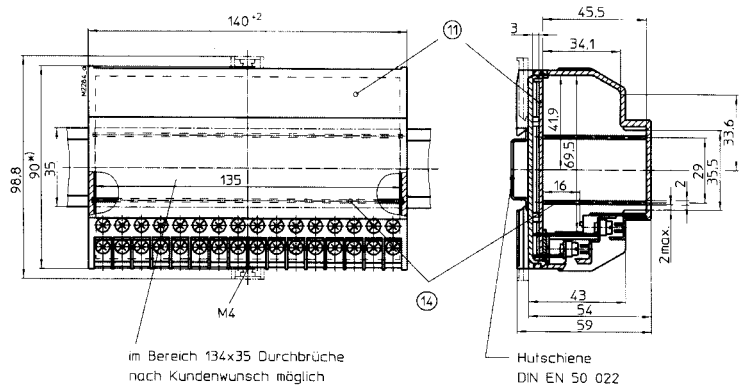
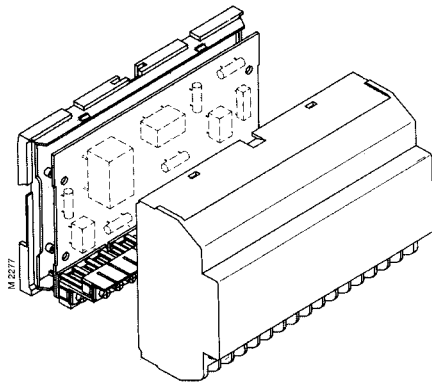
Leiterplatten nicht im Lieferumfang enthalten

KU 4091.0036973



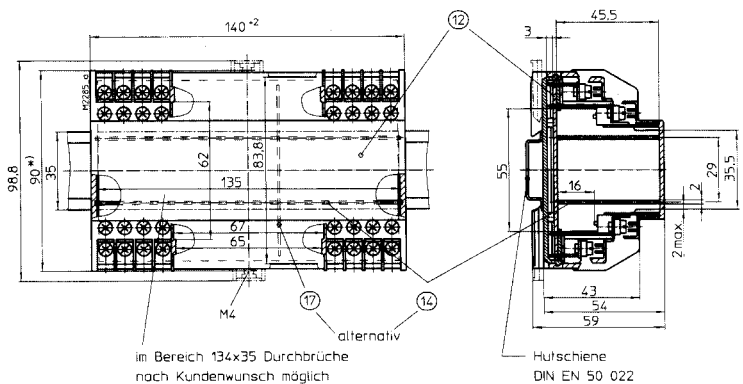
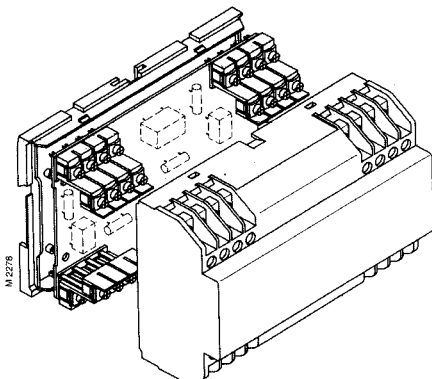
*¹⁾ Auf Wunsch 100mm bei Verwendung von 2 Schiebern KU 4089-0-29

KU 4091.0038002



*¹⁾ Auf Wunsch 100mm bei Verwendung von 2 Schiebern KU 4089-0-29

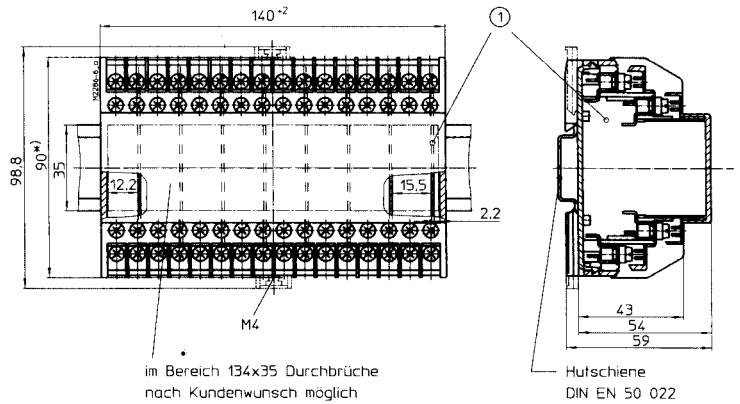
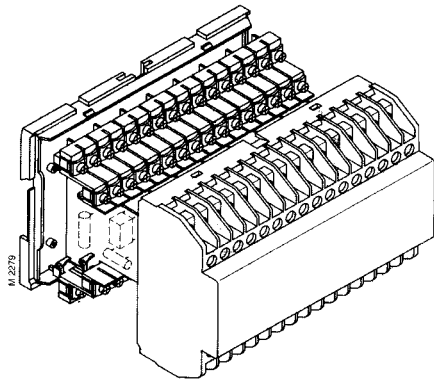
KU 4091.0038001



*¹⁾ Auf Wunsch 100mm bei Verwendung von 2 Schiebern KU 4089-0-29

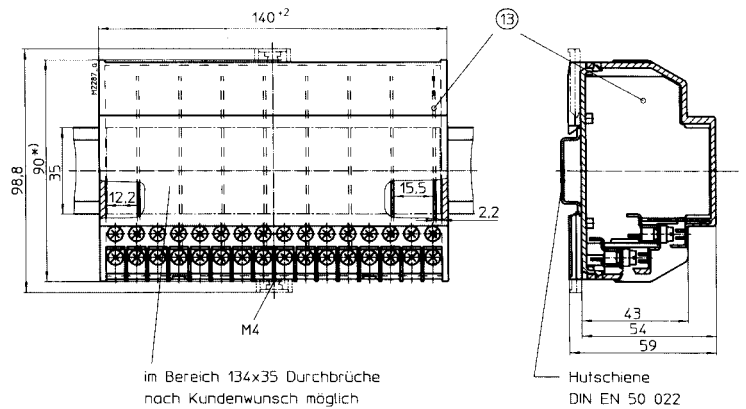
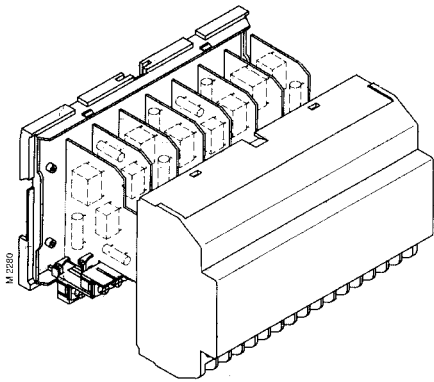
Leiterplatten nicht im Lieferumfang enthalten

KU 4091.0037203



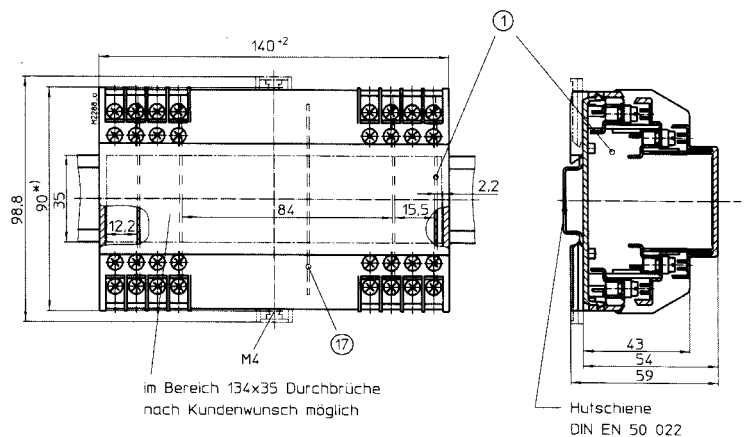
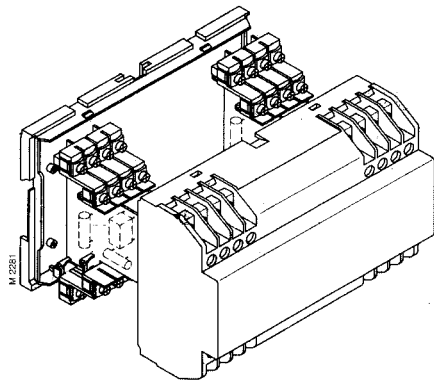
*¹ Auf Wunsch 100mm bei Verwendung von 2 Schiebern KU 4089-0-29

KU 4091.0037201



*¹ Auf Wunsch 100mm bei Verwendung von 2 Schiebern KU 4089-0-29

KU 4091.0037202



Haube mit Lüftungsschlitzen

Technische Daten:

Zulässige

max. Verlustleistung: 18 W

Temperaturerhöhung: durchschnittlich 2,9 K pro W

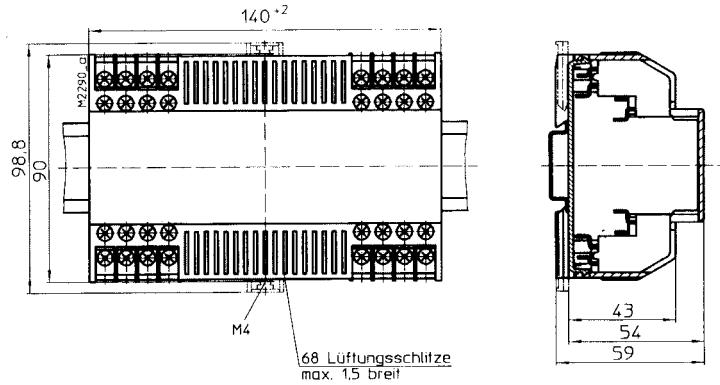
Schutzart

Gehäuse: IP 30 DIN VDE 0470-1

Weitere technische Daten siehe Standardgehäuse KU 4091

Maßbilder

KU 4091.0047674 für senkrechte Leiterplatte



KU 4091.0047471 für waagrechte Leiterplatte

