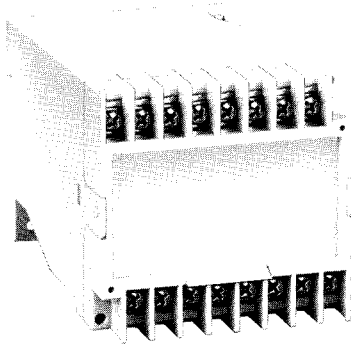


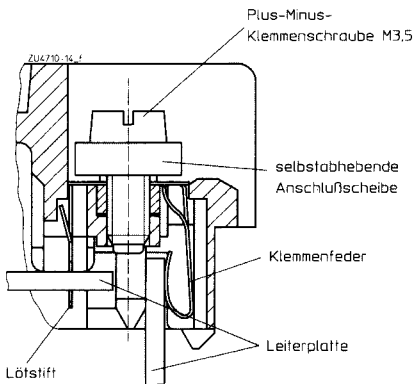
# Isolierstoffgehäuse K70/075A

## mit Flachklemmen

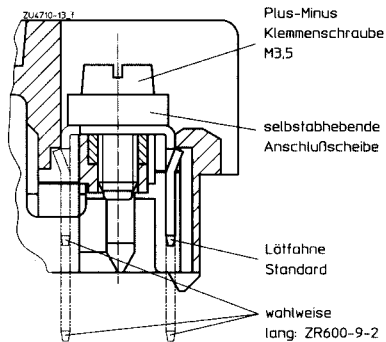
## für Stecktechnik



- Breite 75 mm
- 16 Anschlußklemmen mit Plus-Minus-Klemmschrauben
- Doppelkontakte zur Direktsteckung von Leiterplatten
- geeignet für Schraub- und Schnellbefestigung auf Montageschiene
- durch Führungsrippen bequeme Aufnahme von Leiterplatten
- wahlweise Klemmenabdeckung
- Für dieses Gehäuse ist auch ein Unterteil ohne Einschrägung für Schraubbefestigung, also nur auf-schnappbar auf Hutschiene, lieferbar
- wahlweise mit auswechselbarer Frontplatte



Flachklemme für Stecktechnik



Flachklemme für Löttechnik auf Anfrage

### Technische Daten

Bestellbezeichnung: K70/075A 112-16

**Außenmaße:** 75 x 73 x 112 mm  
mit Abdeckung: 75 x 77 x 112 mm

Gehäusematerial  
a) Klemmenplatte: PC/GV/V-0, grau  
b) Haube: ABS/V-0, grau  
Sonderausführung: PC/GV/V-0, grau (andere Farbe auf Anfrage)

Temperaturbeständigkeit:	PC	ABS
nach UL 746 B	110 °C	60 °C
nach Vicat		
DIN ISO 306 Methode B	148 °C	86 °C
nach ISO 75 Methode A	138 °C	87 °C
DIN 53461 Methode B	144 °C	92 °C
Dauergebrauchstemperaturen nach Herstellerangaben	125 bis 140 °C	80 °C

Zulässige max. Verlustleistung:

Bei Normalklima 23/50-1 DIN 50014

Gehäuseabstand	Verlustleistung P <sub>V</sub>
0 ... ∞	15 W
0 ... ∞	20 W

Standardausführung:

Sonderausführung PC:

Brennverhalten nach UL 94: nach VDE 0304:

**Anzahl der Klemmen:**

Klemmenwerkstoff:

max. Anschlußquerschnitt:

max. Kontaktübergangswiderstand zur Leiterplatte:  
max. Strombelastbarkeit:

Leiterbefestigung:

Anschluß innen:

**Gehäusebefestigung:**

Kriechstromfestigkeit:

**Luft- und Kriechstrecken:**

Schutzart:

mit Klemmenabdeckung:

Beschriftungsfeld:

**Leiterplatte:**

Halterung der Leiterplatte:

Zubehör:

K 70/75-0-3

K 70/150-0-48

K 70/150-0-69

PC

ABS

110 °C

60 °C

148 °C

86 °C

138 °C

87 °C

144 °C

92 °C

125 bis 140 °C

80 °C

V-0  
Stufe-II b

16

CuSn6, feuerverzinkt

2 x 2,5 mm<sup>2</sup> massiv  
oder 2 x 1,5 mm<sup>2</sup> Litze mit Hülse

DIN 46288  
DIN 46228

10 m Ω } ≙ 1 W/Klemme  
10 A } (Verlustleistung)

Plus-Minus-Klemmschrauben M3,5 mit selbstabhebenden Anschlußscheiben oder Flachstecker auf Anfrage

Direktsteckung der Leiterplatte (Anschlüsse innen durchnummeriert) oder Lötanschluß

1) Schnappbefestigung auf Hutschiene  
DIN EN 50022

2) Schraubbefestigung

2.1) M4-Raster 50 x 60

2.2) M5-Raster 60 x 60

CTI 175 ≙ Isolierstoff III a

DIN VDE 0110

≥ 4,0 mm

DIN VDE 0110

Gehäuse IP 40

DIN VDE 0470-1

Klemmenplatte IP 10

DIN VDE 0470-1

Klemmenplatte IP 20

DIN VDE 0470-1

Erfüllt Berührungsschutz nach VBG 4 und VDE 0106 Teil 100

68 x 36 mm

Nach Leiterplattenzuschnitt

1) \* - 56 cm<sup>2</sup>

2) \* - 30 cm<sup>2</sup>

3) \* - 62 cm<sup>2</sup>

4) \* - 53 cm<sup>2</sup>

5) \* - 53 cm<sup>2</sup>

\* siehe Maßzeichnung

Führungsrippen auf der Schmal- und Breitseite

Klemmenabdeckung

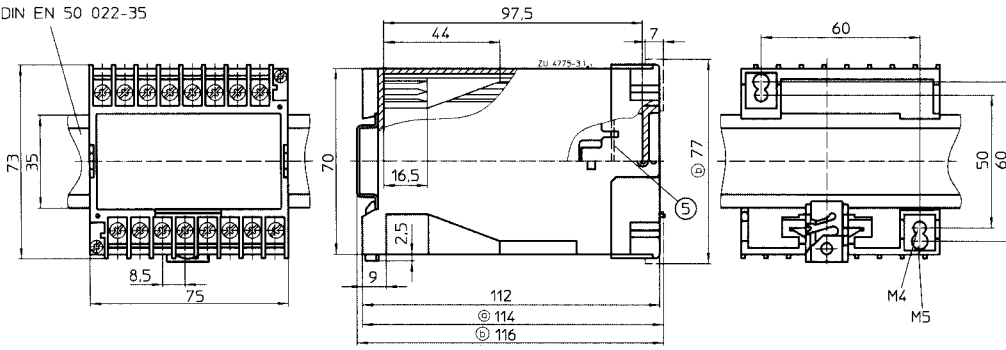
Blindstopfen für Teilbestückung

Sperrstück für Kodierung der Leiterplatte

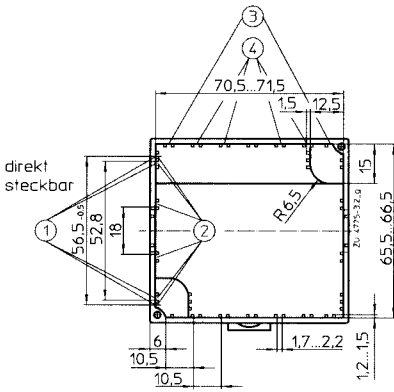
(siehe separates Datenblatt)

# Maßbilder

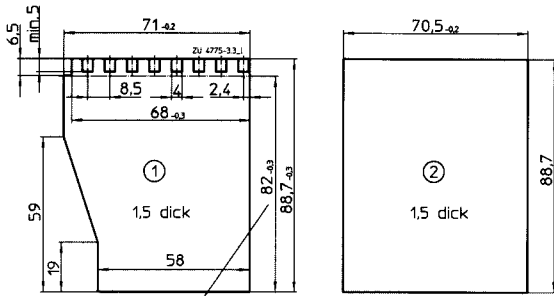
Hutschiene  
DIN EN 50 022-35



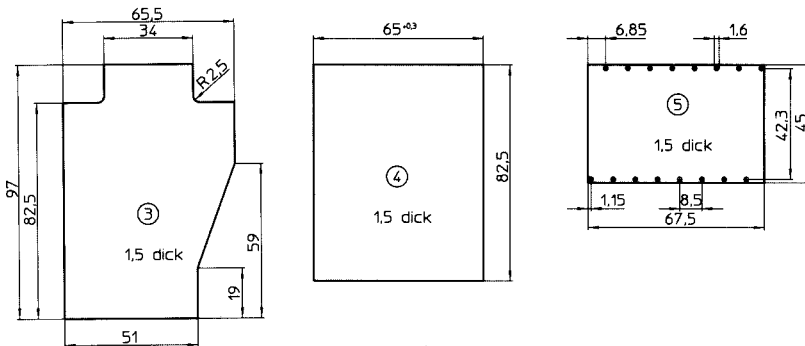
⊙ Mit Abdeckung  
⊚ Mit Abdeckung gleiche Höhe



## Leiterplattenzuschnitt



Für Bestückung  
nutzbare Fläche



## Zubehör

