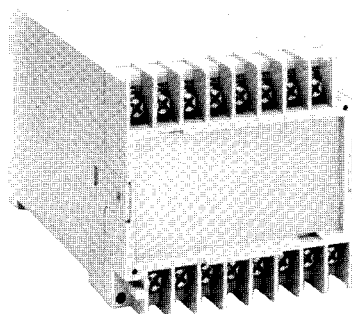


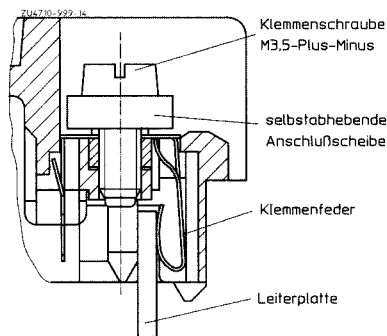
Isolierstoffgehäuse K70/075B

mit Flachklemmen

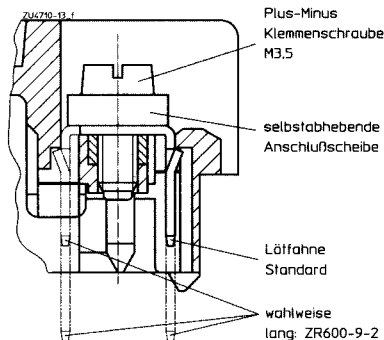
für Stecktechnik



- Breite 75 mm
- 16 Anschlußklemmen mit Plus-Minus-Klemmschrauben
- Führungen im Innern ermöglichen die Aufnahmen von Leiterplatten
- Schnellbefestigung für Hutschienenmontage und Schraubbefestigung
- wahlweise Klemmenabdeckung nach VBG 4
- wahlweise mit auswechselbarer Frontplatte



Flachklemme für Stecktechnik



Flachklemme für Löttechnik auf Anfrage

Technische Daten

Bestellbezeichnung: K70/075B 112-16

Außenmaße: 75 x 74 x 114 mm
mit Abdeckung: 75 x 78 x 114 mm

Gehäusematerial
a) Klemmenplatte: PC/GV/V-0, grau
b) Haube: ABS/V-0, grau
Sonderausführung: PC/GV/V-0, grau (andere Farben auf Anfrage)

Temperaturbeständigkeit:	PC	ABS
	nach UL 746 B	110 °C
nach Vicat	148 °C	86 °C
DIN ISO 306 Methode B	148 °C	86 °C
nach ISO 75 Methode A	138 °C	87 °C
DIN 53461 Methode B	144 °C	92 °C
Dauergebrauchstemperaturen nach Herstellerangaben	125 bis 140 °C	80 °C

Zulässige max. Verlustleistung: Bei Normalklima 23/50-1 DIN 50014

Standardausführung ABS:

Sonderausführung PC:

Brennverhalten
nach UL 94:
nach VDE 0304:

Anzahl der Klemmen:

Klemmenwerkstoff:

max. Anschlußquerschnitt:

max. Kontaktübergangswiderstand zur Leiterplatte:
max. Strombelastbarkeit:

Leiterbefestigung:

Anschluß innen:

Gehäusebefestigung:

Kriechstromfestigkeit:

Luft- und Kriechstrecken:

Schutzart:

mit Klemmenabdeckung:

Beschriftungsfeld:

Leiterplatte:

Halterung der Leiterplatte:

Zubehör:
K70/75-0-3

Gehäuseabstand	Verlustleistung P _v	
	PC	ABS
∞	15 W	20 W
∞	20 W	

V-0
Stufe-II b

16, Minderbestückung auf Anfrage

Cu Sn6 feuerverzinkt/Gold über Nickel auf Anfrage

2 x 2,5 mm² massiv
oder 2 x 1,5 mm² mit Hülse

10 m Ω } Δ 1 W/Klemme
10 A } (Verlustleistung)

Plus-Minus-Klemmschrauben M3,5 mit selbstabhebenden Anschlußscheiben oder Flachstecker auf Anfrage

Lötanschluß oder Direktsteckung der Leiterplatte (Anschlüsse innen durchnumeriert)

- 1) Schnappbefestigung auf Hutschiene
DIN EN 50022
- 2) Schraubbefestigung
2.1) M4-Raster 50 x 60
2.2) M5-Raster 60 x 60

CTI 175 Δ Isolierstoff III a

≥ 4,0 mm

Gehäuse	IP 40	DIN VDE 0470-1
Klemmenplatte	IP 10	DIN VDE 0470-1
Klemmenplatte	IP 20	DIN VDE 0470-1

Erfüllt Berührungsschutz nach VBG 4 und VDE 0106 Teil 100

68 x 36 mm

Nach Leiterplattenzuschnitt

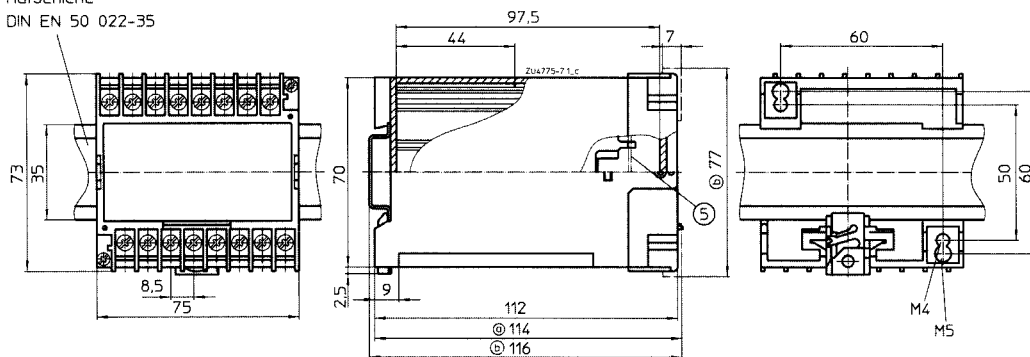
- 1) * Steckbare – 63 cm²
 - 2) * Kl. Verbindung – 30 cm²
 - 3) * Mittlere – 63 cm²
 - 4) * Quer – 53 cm²
 - 5) * Al – 59 cm²
- * siehe Maßzeichnung

Führungsrippen auf der Schmal- und Breitseite

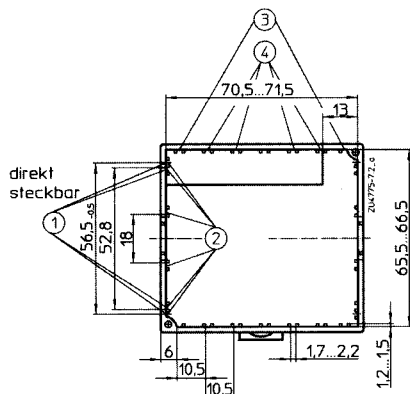
Klemmenabdeckung

Maßbilder

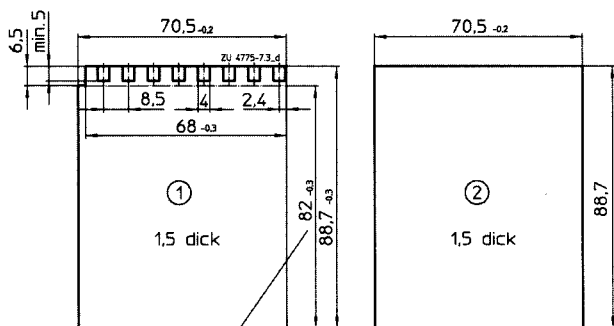
Hufschiene
DIN EN 50 022-35



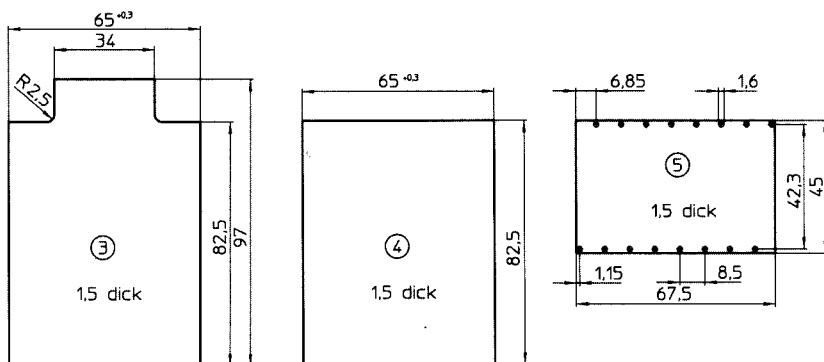
⊙ Mit Abdeckung
⊕ Mit Abdeckung gleiche Höhe



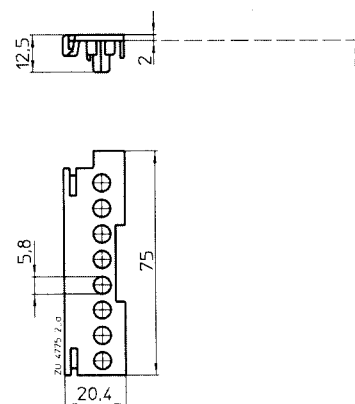
Leiterplattenzuschnitt



Für Bestückung
nutzbare Fläche



Zubehör



K70/75-0-3