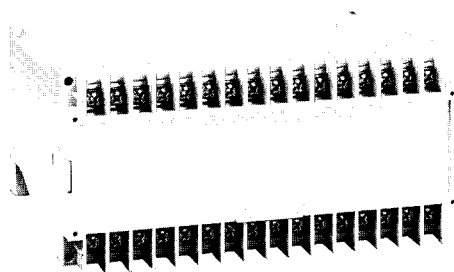


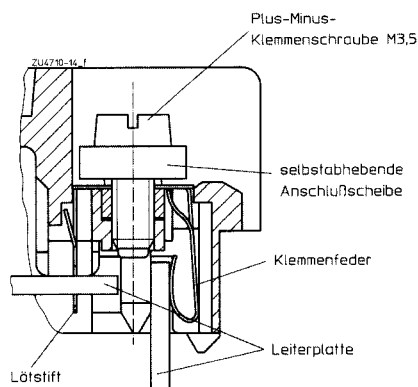
Isolierstoffgehäuse K70/150A

mit Flachklemmen

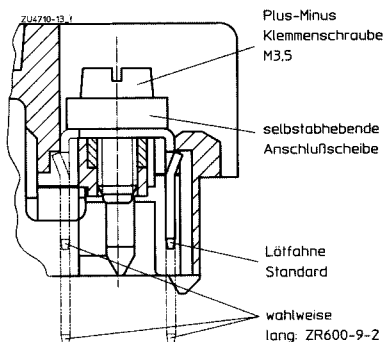
für Stecktechnik



- Breite 150 mm
- 32 Anschlußklemmen mit Plus-Minus-Klemmschrauben
- Doppelkontakte zur Direktsteckung von Leiterplatten
- geeignet für Schraub- und Schnellbefestigung auf Montageschiene
- durch Führungsrippen bequeme Aufnahme von Leiterplatten
- wahlweise Klemmenabdeckung



Flachklemme für Stecktechnik



Flachklemme für Löttechnik auf Anfrage

Technische Daten

Bestellbezeichnung: K70/150A 112-32

Außenmaße:
mit Abdeckung: 150 x 74 x 112 mm
150 x 78 x 112 mm

Gehäusematerial
a) Klemmenplatte: PC/GV/V-0, grau
b) Haube: ABS/V-0, grau
Sonderausführung: PC/GV/V-0, grau
(andere Farbe auf Anfrage)

Temperaturbeständigkeit:	PC	ABS
	nach UL 746 B	110 °C
nach Vicat	148 °C	86 °C
DIN ISO 306 Methode B	148 °C	86 °C
nach ISO 75 Methode A	138 °C	87 °C
DIN 53461 Methode B	144 °C	92 °C
Dauergebrauchstemperaturen nach Herstellerangaben	125 bis 140 °C	80 °C

Zulässige max. Verlustleistung:

Bei Normalklima 23/50-1 DIN 50014

Standardausführung:

Gehäuseabstand	Verlustleistung P _V
∞	24 W
∞	30 W

Sonderausführung PC:

Brennverhalten
nach UL 94:
nach VDE 0304:

V-0
Stufe-II b

Anzahl der Klemmen:

32

Klemmenwerkstoff:

CuSn6, feuerverzinkt

max. Anschlußquerschnitt:

2 x 2,5 mm² massiv DIN 46 288
oder 2 x 1,5 mm² Litze mit Hülse DIN 46 228

max. Kontaktübergangswiderstand zur Leiterplatte:

10 m Ω } ≙ 1 W/Klemme
10 A } (Verlustleistung)

max. Strombelastbarkeit:

Leiterbefestigung:

Plus-Minus-Klemmschrauben mit selbstabhebenden Anschlußscheiben M 3,5 oder Flachstecker auf Anfrage

Anschluß innen:

Lötanschluß oder Direktsteckung der Leiterplatte (Anschlüsse innen durchnumeriert)

Gehäusebefestigung:

- 1) Schnappbefestigung auf Hutschiene
DIN EN 50022
- 2) Schraubbefestigung
2.1) M4-Raster 135 x 50
2.2) M5-Raster 135 x 60

Kriechstromfestigkeit:

CTI 175 ≙ Isolierstoff III a DIN VDE 0110

Luft- und Kriechstrecken:

≥ 4,0 mm DIN VDE 0110

Schutzart:

Gehäuse	IP 40	DIN VDE 0470-1
Klemmenplatte	IP 10	DIN VDE 0470-1
Klemmenplatte	IP 20	DIN VDE 0470-1

mit Klemmenabdeckung:

Erfüllt Berührungsschutz nach VBG 4 und VDE 0106 Teil 100

Beschriftungsfeld:

143 x 36 mm

Leiterplatte:

Nach Leiterplattenzuschnitt

- 1) * - 122 cm²
 - 2) * - 62 cm²
 - 3) * - 127 cm²
 - 4) * - 53 cm²
 - 5) * - 53 cm²
- * siehe Maßzeichnung

Halterung der Leiterplatte:

Führungsrippen auf der Schmal- und Breitseite

Zubehör:

K 70/150-0-61
K 70/150-0-48
K 70/150-0-69

Klemmenabdeckung
Blindstopfen für Teilbestückung
Sperrstück für Kodierung der Leiterplatte
(siehe separates Datenblatt)

