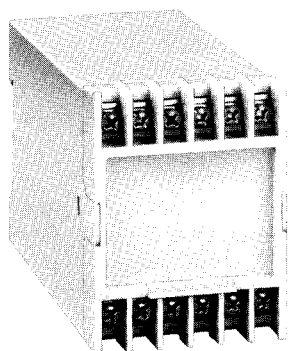


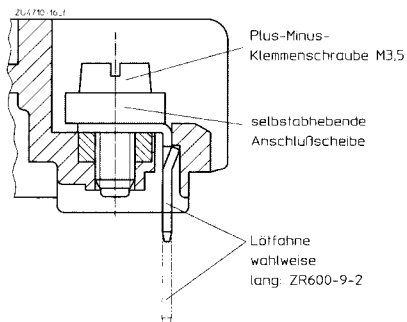
Isolierstoffgehäuse K70/55A

mit Flachklemmen

für Löttechnik



- Breite 55 mm
- 12 Anschlußklemmen mit Plus-Minus Klemmschrauben
- geeignet für Schraub- und Schnellbefestigung auf Montageschiene
- durch Führungsrippen bequeme Aufnahme von Leiterplatten
- wahlweise Klemmenabdeckung
- wahlweise Klemmenplatte mit Lötstiften für Direktlötlung einer Leiterplatte (siehe Leiterplatten-zuschnitt Bild 3)



Flachklemme fr Ltlanschlu

Technische Daten

Bestellbezeichnung: K70/055A 112-12

Auenmae: 55 x 75 x 112 mm
mit Abdeckung: 55 x 78 x 112 mm

Gehusematerial
a) Klemmenplatte: Polycarbonat/GV/V-0, grau
b) Haube: ABS/V-0, grau
Sonderausfhrung: Polycarbonat/GV/V-0, grau (andere Farbe auf Anfrage)

Temperaturbestndigkeit:	Polycarbonat	ABS
	nach UL 746 B	110 °C
nach Vicat		
DIN EN ISO 306 Meth. B	148 °C	86 °C
nach DIN EN ISO 75-2 Meth. A	138 °C	87 °C
Meth. B	144 °C	92 °C

Dauergebrauchstemperaturen nach Herstellerangaben: 125 bis 140 °C 80 °C

zulssige max. Verlustleistung: bei Normalklima 23/50-1 DIN 50 014

Standardausfhrung:	Gehuseabstand	Verlustleistung P _V
		0 mm
	16 mm	9 W
	∞	10 W
Sonderausfhrung Polycarbonat	0 mm	11 W
	16 mm	14 W
	∞	16 W

Brennverhalten
nach UL 94: V-0
nach DIN VDE 0304: Stufe II b

Anzahl der Klemmen: 12

Klemmenwerkstoff: Bandstahl, verzinkt

max. Anschluquerschnitt: 2 x 2,5 mm² massiv DIN 46 288
2 x 1,5 mm² Litze mit Hlse DIN 46 228

max. Strombelastbarkeit: 25 A

Leiterbefestigung: Plus-Minus-Klemmschrauben M 3,5 mit selbstabhebenden Anschluscheiben oder Flachstecker auf Anfrage

Anschlu innen: Ltlanschlu und Anschlu fr Steckhlsen B 2,8 DIN 46 247-1

Gehusebefestigung: Schnappbefestigung auf Hutschiene
DIN EN 50 022

Kriechstromfestigkeit: CTI 175 ≅ Isolierstoff III a DIN VDE 0110

Luft- und Kriechstrecken: ≥ 5,0 mm DIN VDE 0110

Schutzart: Gehuse IP 40 DIN VDE 0470-1
Klemmenplatte IP 10 DIN VDE 0470-1
mit Klemmenabdeckung: Klemmenplatte IP 20 DIN VDE 0470-1
erfllt Berhrungsschutz nach VBG 4 und DIN VDE 0106 Teil 100

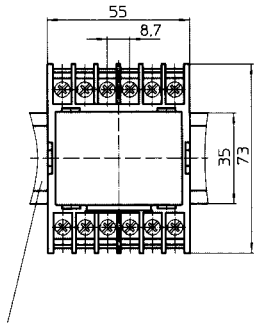
Beschriftungsfeld: 48 x 36 mm

Leiterplatte: nach Leiterplattenzuschnitt
1) * - 53,5 cm²
2) * - 58,5 cm²
* siehe Mazeichnung

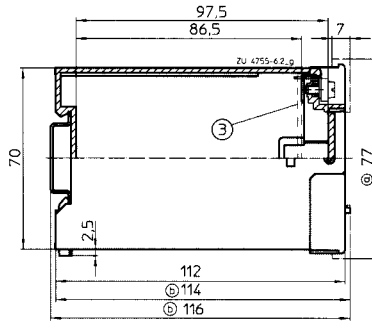
Halterung der Leiterplatte: Fhrungsrippen auf der Schmalseite

Zubehr:
K 70/55-0-6 Klemmenabdeckung
K 70/150-0-48 Blindstopfen fr Teilbestckung

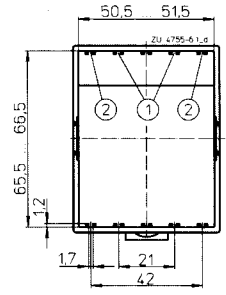
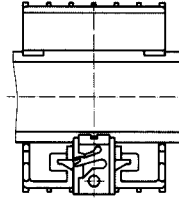
Maßbilder



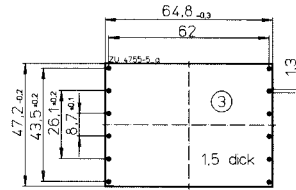
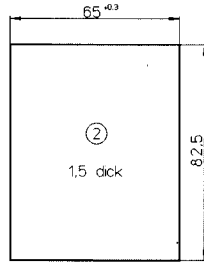
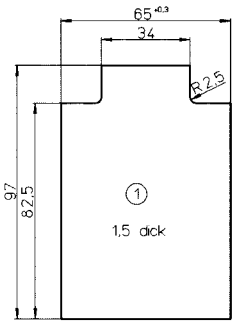
Hutschiene
DIN EN 50 022



③ Mit Abdeckung
③ Mit Abdeckung gleiche Höhe

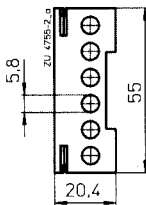
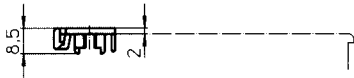


Leiterplattenzuschnitte

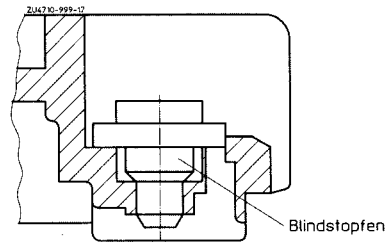


Lötstifte hierzu auf Anfrage

Zubehör



Klemmenabdeckung



Blindstopfen